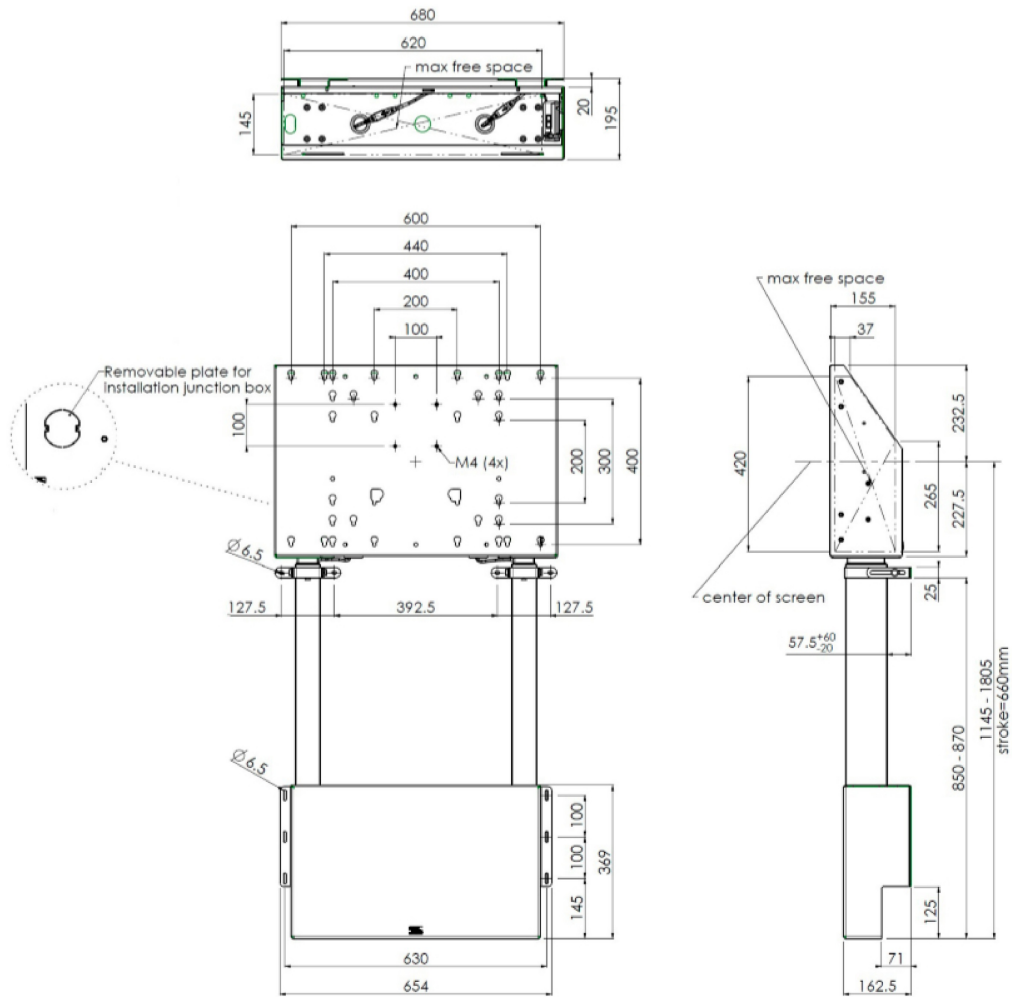


## Bodengestütztes Pylonensystem für (Touch-) Displays bis max 120 kg

Ein Pylonensystem mit elektronischer Höhenverstellung für Displays bis VESA Standard vom 600-600 mm. Dank seiner doppelten Säulen bietet es zusätzliche Stabilität und Robustheit für die Arbeit mit einem Touch-Display. Es verfügt über eine elektrische Regelung, die eine kontinuierliche und leise Höhenverstellung garantiert, und eine integrierte Bildschirmhalterung, die die meisten VESA-Standards enthält, so dass sie für fast jedes Display geeignet ist. Auf der Rückseite der Montageeinheit gibt es Platz für die Anbringung eines Mini-PC oder Thin Clients. Bitte beachten Sie: Wenn Ihr Bildschirm zu größer ist (VESA 600-500 / 600 oder VESA 800-500 / 600), verwenden Sie bitte den [MD 052B7280](#) Adapter. Für Monitore mit VESA 800x400 Norm verwenden Sie bitte den Adapter [MD 052B7265](#).

### 01 TECHNISCHE SPEZIFIKATION

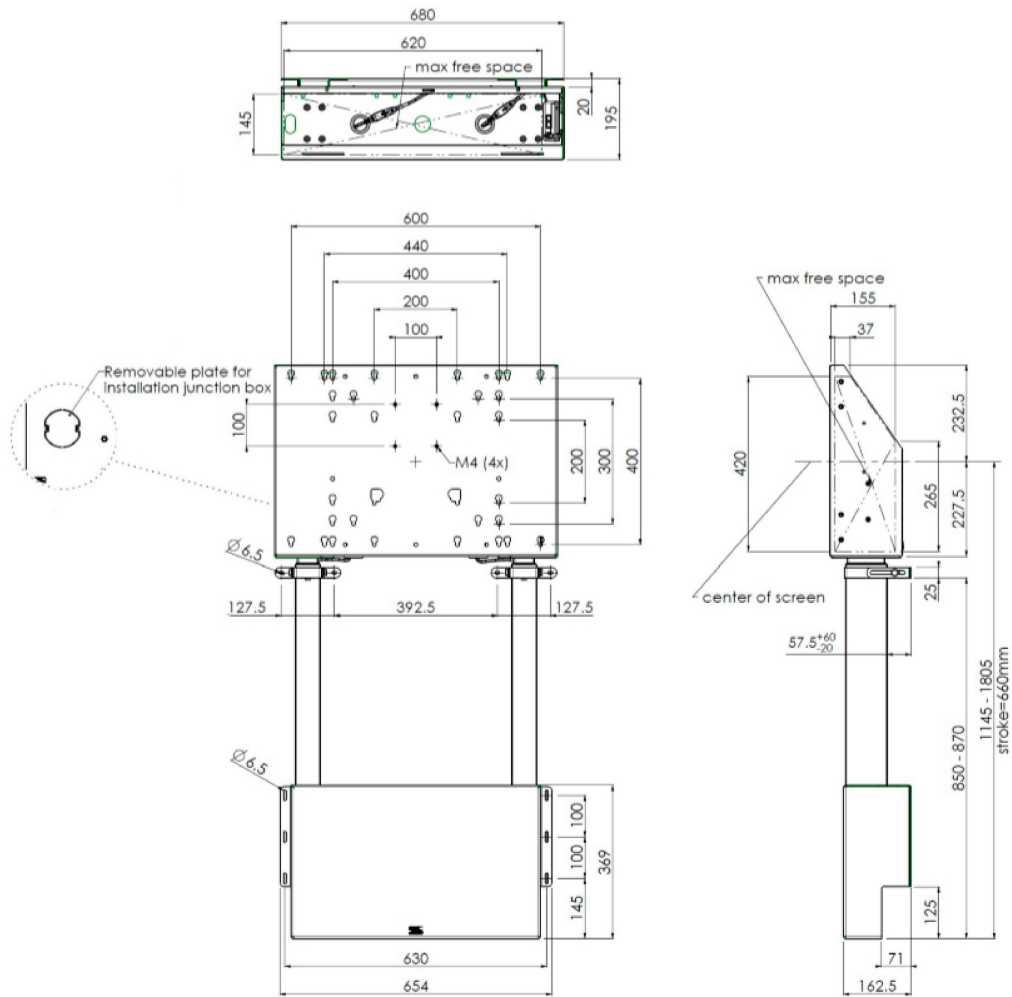
Monitorgröße	65" - 86"
Maximales Gewicht	120kg / Monitor



## 02 ABMESSUNGEN / GEWICHT

EAN code

4948570032433



Alle Warenzeichen sind eingetragene Handelsmarken. Irrtum und Änderungen in den Spezifikationen vorbehalten. Alle LCD's erfüllen die ISO-9241-307:2008 Pixelfehlerklasse.

© IYAMA CORPORATION. ALL RIGHTS RESERVED