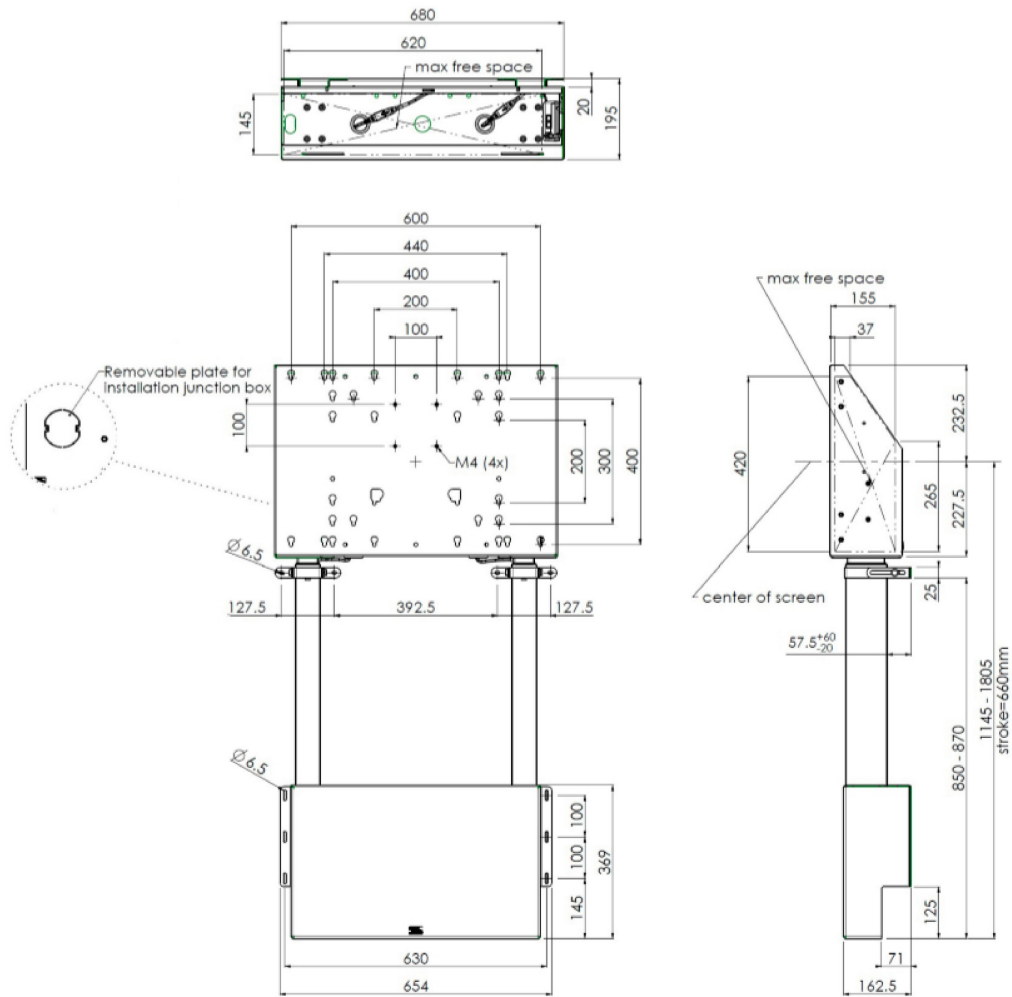


Wall lift for large format (touch) displays up to 120kg.

Supporto elevatore da pavimento per monitor (anche Touch), max 120 Kg Supporto motorizzato per Touchscreen fino a VESA 600-400. La doppia colonna di supporto offre una grande stabilità e robustezza per lavorare con monitor Touchscreen. Dotato di regolazione elettrica che garantisce un movimento verticale continuo e silenzioso, con piastre di fissaggio VESA che lo rende utilizzabile con ogni tipo di display. Spazio disponibile sul retro per posizionare un Mini PC o Thin Client. Se il vostro monitor è molto grande (VESA 600-500/600 or VESA 800-500/600) si prega di utilizzare l'adattatore [MD_052B7280](#). Per schermi con VESA 800-400, usare l'accessorio MD052B7265. Supporto elevatore

01 SPECIFICHE TECNICHE

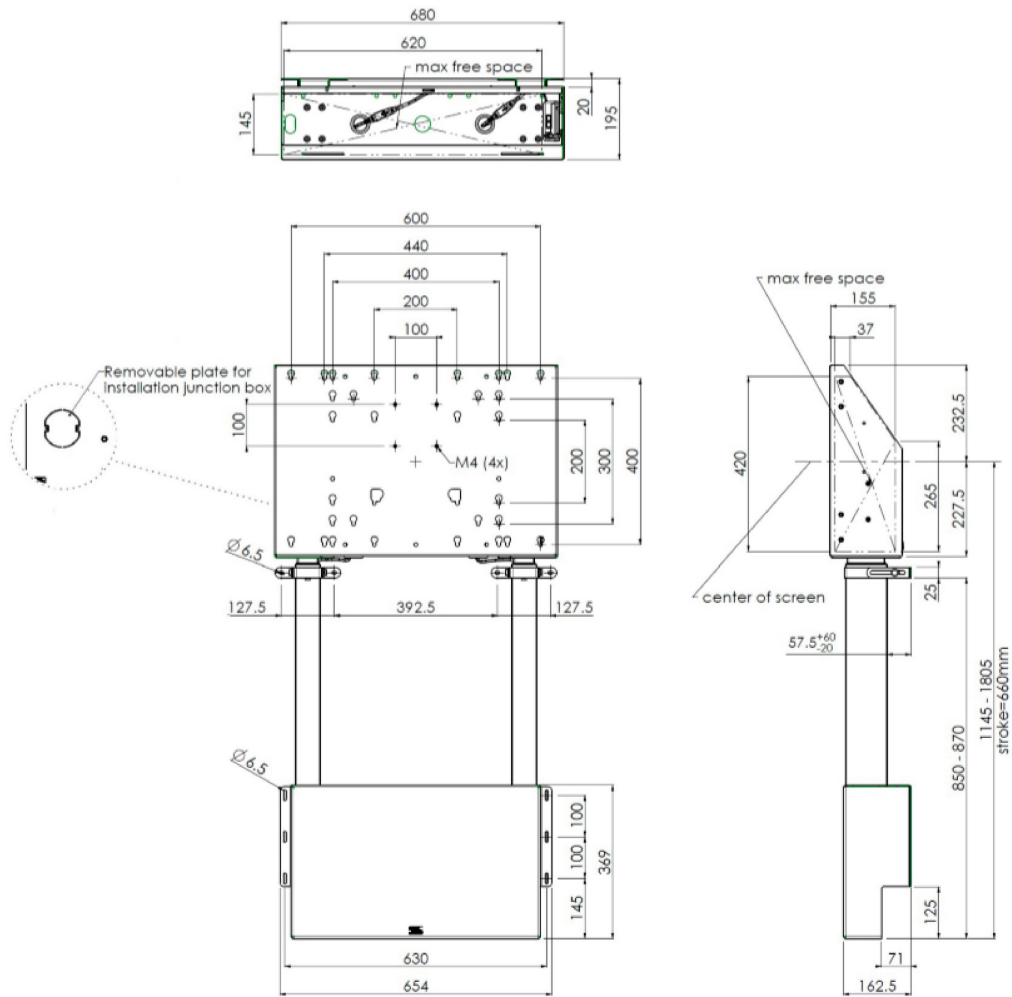
Dimensione schermo	65" - 86"
Peso massimo	120kg / monitore



02 DIMENSIONI / PESO

EAN code

4948570032433



Tutti i marchi e i marchi registrati citati. E & O E. Specifiche soggette a modifiche senza preavviso. Tutti i display LCD è conforme alla norma ISO-9241-307:2008 in connessione con difetti dei pixel.

© IIYAMA CORPORATION. ALL RIGHTS RESERVED