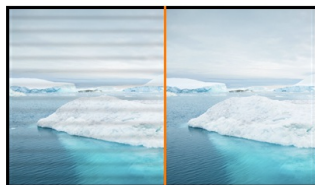


ProLite E2283HS - ein Full-HD-LED-Monitor mit 1 ms Reaktionszeit

Der ProLite E2283HS ist ein ausgezeichnete 22" (54.7 cm) Full HD LED-Monitor mit einer Auflösung von 1920 x 1080 Bildpunkten. Mit 1ms Reaktionszeit und 80 000 000: 1 Advanced Contrast Ratio bietet das Gerät klare und lebendige Bildqualität und hohen Kontrast. Drei Eingänge - Analog-, HDMI- und DisplayPort- garantieren die Kompatibilität zu den neuesten Grafikkarten in PC & Notebook. Der E2283HS ist zusätzlich mit zwei hochwertigen Stereo-Lautsprechern ausgestattet und ist TCO zertifiziert. Dieser Monitor ist eine zuverlässige Lösung für Heim- und Büroinsatz.



Flicker free (flimmerfreie Bilder)

Die Steuerung des elektrischen Stroms hat uns ermöglicht, die Helligkeit des Monitors auf den Bildschirm zu kontrollieren und dadurch das Flimmern des Monitors zu beseitigen. Das können auch Sie ganz einfach testen - schauen Sie einfach auf den Bildschirm über Ihre Smartphone-Kamera. Kein Flimmern ! - Ihre Augen werden es lieben.



OverDrive ON / OFF

Bei sehr schnellen bewegten Grafiken/Bildern kann der Monitor verschwommen wirken. Durch die Aktivierung des Overdrives Features wird dieses minimiert.

01 DISPLAY EIGENSCHAFTEN

Bilddiagonale	21.5", 54.7cm
Panel-Technologie	TN LED, matte Oberfläche
Physikalische Auflösung	1920 x 1080 @75Hz (2.1 megapixel Full HD, HDMI&DisplayPort)
Bildformat	16:9
Helligkeit	250 cd/m ²
Kontrastverhältnis	1000:1
Erweitertes Kontrast Verhältnis	80M:1
Reaktionszeit (GTG)	1ms
Blickwinkel	horizontal/vertikal: 170°/160°, rechts/links: 85°/85°, nach oben/unten: 80°/80°
Farbunterstützung	16.7mln (sRGB: 99%; NTSC: 72%)
Horizontalfrequenz	30 - 80kHz
Arbeitsfläche H x B	476.6 x 268.1mm, 18.8 x 10.6"
Pixelabstand	0.248mm
Farbe	matt

02 SCHNITTSTELLEN & ANSCHLÜSSE

Video Eingang	VGA x1 HDMI x1 DisplayPort x1
HDCP	ja
Kopfhörer Anschluss	ja

03 FEATURES

Blaulicht Reduktion	ja
Flicker Free LED	ja
OSD Menu Sprachen	EN, DE, FR, ES, IT, CN, RU, JP, CZ, NL, PL
Bedientasten	Power, Menu/ Auswahl,+/ Helligkeit, -/ ECO, Exit, Eingabequelle
Einstellbare Parameter	Bildeinstellung (Kontrast, Helligkeit, OverDrive, Erw. Kontrast, ECO Mode, Blauton Reduzierung) Signalwahl, Audio Anpassungen (Lautstärke, Stummschaltung, Digital Audio) Farbeinstellungen (Kalt, Normal, Warm, Benutzereinstellung, i-Style Color) Bileinstellung (Autom. Abgleich, H. Position, V. Position, Takt, Phase, Schärfe, Anzeigemodus) Sprache, Menu Einrichtung (OSD Position, OSD Einblendzeit, Startlogo, Auto Pow. Ausschaltfunktion) Informationen, Zurücksetzen
Lautsprecher	2 x 1W
Diebstahlschutz	Kensington-lock™ vorbereitet, DDC2B, Mac OSX

04 MECHANISCH

Verstellmöglichkeiten	Tilt
Neigungswinkel	22° nach oben; 5° nach unten
VESA Halterung	100 x 100mm

05 ENTHALTENES ZUBEHÖR

Kabel	Netz, HDMI
Sonstige	Leitfaden zur Inbetriebnahme, Sicherheits-Hinweise

06 STROMVERWALTUNG

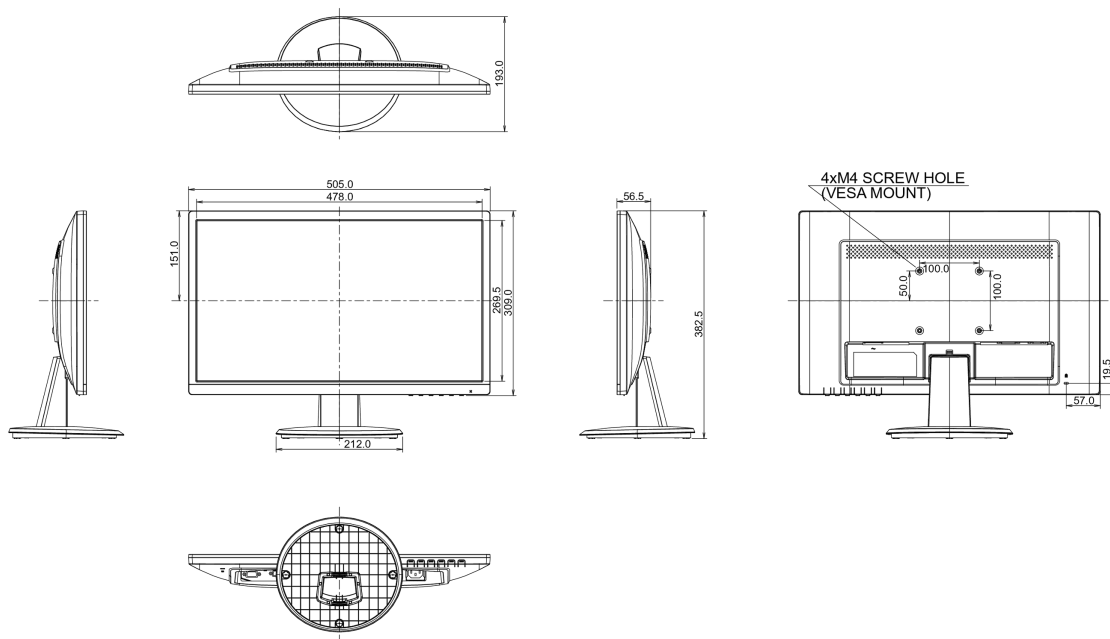
Netzteil	intern
Stromversorgung	AC 100 - 240V, 50/60Hz
Leistungsaufnahme	22W typisch, 0.3W Standby, 0.28W ausgeschaltet

07 LEISTUNG

Vorschriften	TCO Certified, CE, TÜV-GS, VCCI-B, RoHS support, ErP, WEEE, CU, REACH
REACH SVHC	über 0.1% Blei enthalten

08 ABMESSUNGEN / GEWICHT

Produkt Abmessungen B x H x T	505 x 382.5 x 193mm
Gewicht (ohne Verpackung)	3.0kg
EAN code	4948570115617



Alle Warenzeichen sind eingetragene Handelsmarken. Irrtum und Änderungen in den Spezifikationen vorbehalten. Alle LCD's erfüllen die ISO-9241-307:2008 Pixelfehlerklasse.

© IYAMA CORPORATION. ALL RIGHTS RESERVED