



### A high-end 24” monitor with an AMVA panel

ProLite X2483HSU-B3 - a 24” LED backlit LCD Screen featuring AMVA panel technology, guarantees accurate and consistent colour reproduction with wide viewing angles. Offering 24 bit ‘True Colour’ and great performance for displaying Black and White with the 3000:1 Native Contrast Ratio, means that the ProLite X2483HSU-B3 will provide excellent performance for Photographic, Design and Web-design. With the added support of a Low Power LED Panel, the iiyama ProLite X2483HSU-B3 is an excellent choice for Universities, Corporate and Financial Markets.



#### Flicker free + reductor de luz azul

La solución definitiva para la comodidad y la salud de tus ojos. Las pantallas sin parpadeo con la función de reductor de luz azul reducen sustancialmente la tensión y la fatiga causadas por el parpadeo y la emisión de luz azul de las pantallas regulares.



#### AMVA

La tecnología AMVA ofrece un mayor contraste, negros más oscuros y ángulos de visión mucho mejores que la tecnología estándar TN. La pantalla se verá bien sin importar el ángulo desde que la mires.

## 01 CARACTERÍSTICAS DE LA PANTALLA

|                             |   |
|-----------------------------|---|
| Diagonal                    | 23.8", 60.5cm   |
| Pantalla                    | AMVA LED, acabado mate  |
| Resolución nativa           | 1920 x 1080 @75Hz (HDMI&DisplayPort, 2.1 megapixel Full HD)                       |
| Resolucion nativa           | 75Hz  |
| Relación de aspecto         | 16:9  |
| Brillo                      | 250 cd/m <sup>2</sup>   |
| Contraste estático          | 3 000:1   |
| Contraste avanzado          | 80M:1   |
| Tiempo de respuesta (GTG)   | 4ms   |
| Área de visualización       | horizontal/vertical: 178°/178°, derecho/izquierdo: 89°/89°, arriba/abajo: 89°/89° |
| Soporte de Color            | 16.7mIn 8bit (sRGB: 99%; NTSC: 72%)   |
| Sincronización horizontal   | 30 - 80kHz  |
| Área de visualización h x v | 527 x 296.5mm, 20.7 x 11.7"   |
| Pixel pitch                 | 0.275mm   |
| Colour                      | mate  |

## 02 INTERFACES / CONECTORES / CONTROLADORES

|                         |                                     |
|-------------------------|-------------------------------------|
| Conector de entrada     | VGA x1<br>HDMI x1<br>DisplayPort x1 |
| USB HUB                 | x2 (v.2.0)                          |
| HDCP                    | si                                  |
| Conector de auriculares | si                                  |

## 03 CARACTERÍSTICAS

|                          |  |
|--------------------------|--|
| Reductor de luz azul     | si   |
| Flicker free             | si   |
| OSD idioma               | EN, DE, FR, ES, IT, CN, RU, JP, CZ, NL, PL   |
| Controles                | Alimentación, Menú/Seleccionar, Desplazarse hacia arriba/Volumen Desplazarse hacia abajo/Modo Eco, Salir, Entrar   |
| Los controles de usuario | ajuste de imagen (contraste, brillo, OverDrive, ACR, ECO, Reductor de luz azul), selección de entrada, ajuste de audio (volumen, silencio, audio digital), ajuste de color, ajuste de imagen manual (ajuste automático, Posición H., Posición V., reloj, fase, definición, ajuste de modo de vídeo) idioma, menú de configuración (posición de OSD, tiempo de OSD agotado, logotipo de apertura, apagado automático), informazioni sul display, mostrar información, reiniciar |
| Altavoces                | 2 x 2W   |
| Comodidad                | preparado para Kensington-lock™, DDC2B, Mac OSX  |

## 04 ASPECTOS MECÁNICOS

|                             |                      |
|-----------------------------|----------------------|
| Soporte de altura regulable | inclinación          |
| Ángulo de inclinación       | 22° arriba; 5° abajo |
| Montaje VESA                | 100 x 100mm          |

## 05 ACCESSORIES INCLUDED

|       |                            |
|-------|----------------------------|
| Cable | de alimentación, USB, HDMI |
|-------|----------------------------|

Otro

guía de inicio rápido, guía de seguridad

## 06 GESTIÓN DE ENERGÍA

Unidad de fuente de alimentación

interno

Fuente de alimentación

AC 100 - 240V, 50/60Hz

Gestión de energía

26W typical, Modo en espera 0.33W, Modo apagado 0.29W

## 07 SOSTENIBILIDAD

Certificados

TCO Certified, CE, TÜV-GS, EAC, VCCI-B, RoHS support, ErP, WEEE, REACH

Clase de eficiencia energética (Regulation (EU) 2017/1369)

E

REACH SVHC

por encima de 0.1% de plomo

## 08 DIMENSIONES / PESO

Producto dimensiones W x H x D

552.5 x 406.5 x 203mm

Dimensiones de la caja (ancho x alto x fondo)

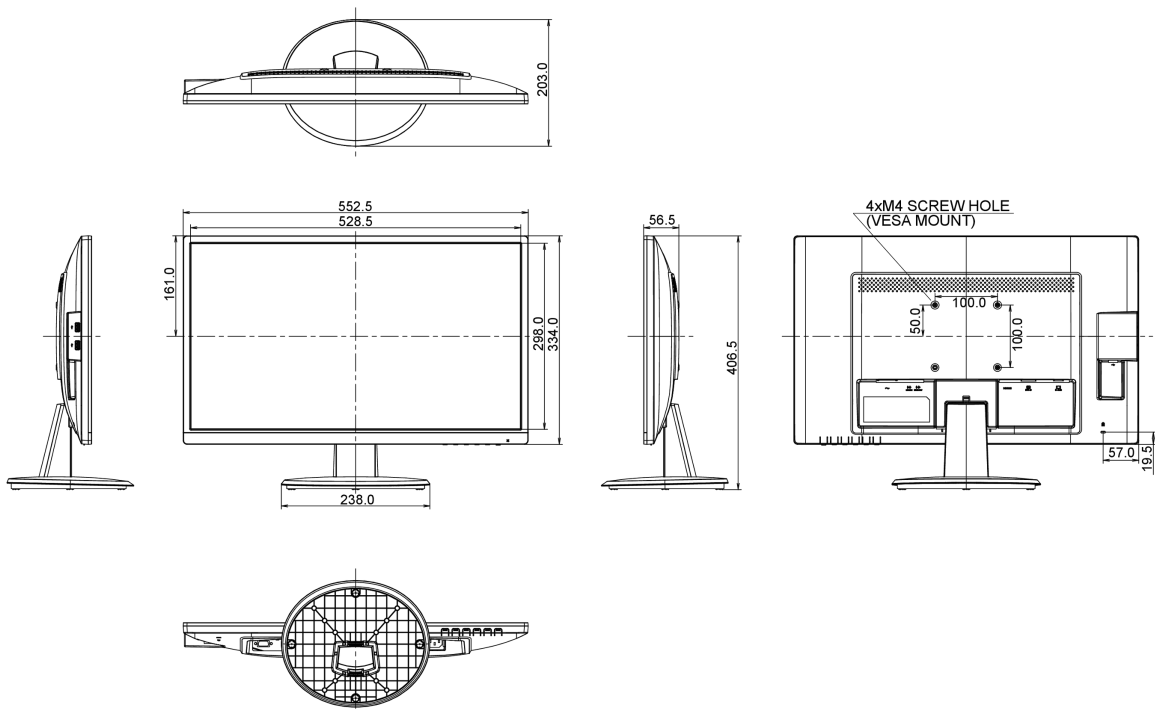
622 x 410 x 120mm

Peso (sin caja)

3.9kg

Código EAN

4948570115655



All trademarks and registered trademarks acknowledged. E & O E. Specification subject to change without notice. All LCD's comply with ISO-9241-307:2008 in connection with pixel defects.