



### Un 24 pouces moniteur haut de gamme incluant une dalle de technologie AMVA

Le ProLite X2483HSU-B3, un moniteur au rétro-éclairage LCD LED de technologie AMVA qui garantit une reproduction des couleurs précise et fidèle, avec des angles de vision larges. Il offre notamment une palette de couleurs 24 bit "True Colour" ainsi que des blancs ou des noirs d'une profondeur inconnue, via son ratio de contraste réel de 3.000:1. Cela signifie que le ProLite X2483HSU-B3 va apporter des performances excellentes pour la photographie, le dessin, le Web-design ou la vidéo. Avec en supplément, une dalle LED basse consommatrice d'énergie, le ProLite X2483HSU-B3 est également un excellent choix pour le monde de l'éducation, des entreprises et des marchés financiers.



#### L'image sans scintillements + la réduction de la lumière bleue

La solution ultime pour le confort et la santé de vos yeux. Les moniteurs Flicker-free dotés de la fonction de réduction de lumière bleue réduisent considérablement la tension et la fatigue causées par les scintillements et l'émission de lumière bleue des moniteurs traditionnels.



#### AMVA

La technologie AMVA offre un contraste plus élevé, des noirs plus sombres et les angles de vision bien meilleurs que la technologie traditionnelle TN. L'image aura l'air bien quel que soit l'angle sous lequel vous la regardez.

## 01 CARACTÉRISTIQUES DE L'ÉCRAN

Diagonale	23.8", 60.5cm
Matrice	AMVA LED, finition mate
Résolution native	1920 x 1080 @75Hz (HDMI&DisplayPort, 2.1 megapixel Full HD)
Le ratio d'aspect	16:9
Luminosité	250 cd/m <sup>2</sup>
Contraste	3 000:1
Contraste dynamique	80M:1
Temps de réponse (GTG)	4ms
Angle de vision	horizontal/vertical: 178°/178°, droit/gauche: 89°/89°, en avant/en arrière: 89°/89°
Couleurs supportées	16.7mln 8bit (sRGB: 99%; NTSC: 72%)
Fréquence horizontale	30 - 80kHz
Surface de travail H x L	527 x 296.5mm, 20.7 x 11.7"
Taille du pixel	0.275mm
Couleur	mate

## 02 PORTS ET CONNECTEURS

Entrée signal	VGA x1 HDMI x1 DisplayPort x1
USB HUB	x2 (v.2.0)
HDCP	oui
Prise casque	oui

## 03 CARACTERISTIQUES

Réducteur de lumière bleue	oui
Flicker Free LED	oui
Langues OSD	EN, DE, FR, ES, IT, CN, RU, JP, CZ, NL, PL
Boutons de contrôle	Alimentation, Menu / Sélection, Défilement vers le haut/ Volume, Défilement vers le bas/ ECO, Quitter, Sélection Entrée
Paramètres réglables	Réglage de l'image (Contraste, Luminosité, OverDrive, ACR (Contrast avancé), mode ECO , Réducteur de la lumière bleue), Selecter entrée (de signal), Réglage audio (volume, muet, digital audio), Réglage couleur, Réglage de l'image (réglage auto, position H, position V, horloge, phase, finesse, réglage du mode Vidéo) langue, configuration (Position OSD, délai affichage OSD, logo d
Haut-parleurs	2 x 2W
Sécurité	adapté à la fermeture Kensington-lock™, DDC2B, Mac OSX

## 04 MECANIQUE

Réglages Position Image	angle V
Angle d'inclinaison	22° en avant; 5° en arrière
Montage VESA	100 x 100mm

## 05 ACCESSOIRES INCLUS

Câbles	câble d'alimentation, USB, HDMI
Autres	guide démarrage rapide, guide de sécurité

## 06 GESTION DE L'ÉNERGIE

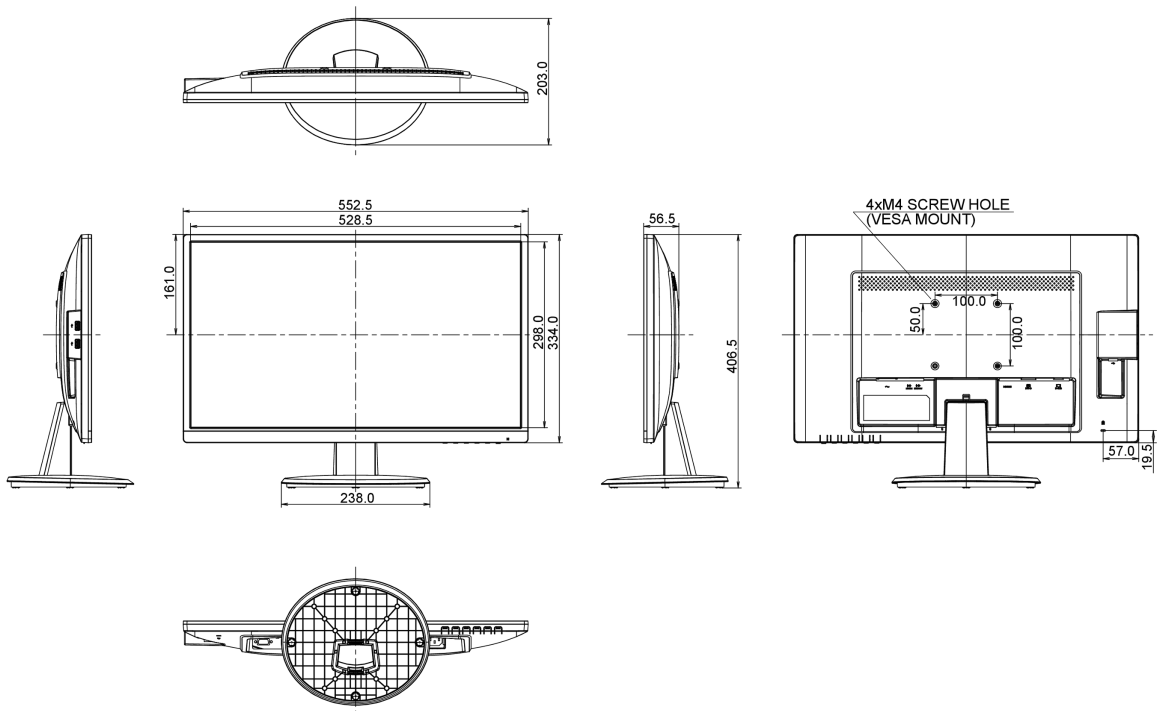
Bloc d'alimentation	interne
Alimentation	AC 100 - 240V, 50/60Hz
Gestion d'alimentation	26W typique, 0.33W en veille, 0.29W éteint

## 07 NORMES

Certifications	TCO Certified, CE, TÜV-GS, EAC, VCCI-B, RoHS support, ErP, WEEE, REACH
Classe d'efficacité énergétique (Regulation (EU) 2017/1369)	E
REACH SVHC	au dessus de 0.1% de plomb

## 08 DIMENSIONS / POIDS

Dimensions produit L x H x P	552.5 x 406.5 x 203mm
Dimensions de la boîte L x H x P	622 x 410 x 120mm
Poids (sans boîte)	3.9kg
Code EAN	4948570115655



Toutes les marques nommées sur ce site sont des marques déposées. Iiyama ne pourra être tenu responsable d'éventuelles erreurs ou omissions contenues sur ce site. Tous les écrans LCD Iiyama sont conformes à la norme ISO-9241-307:2008 pour ce qui concerne les défauts de pixel.

© IIYAMA CORPORATION. ALL RIGHTS RESERVED