



A high-end 24” monitor with an AMVA panel

ProLite X2483HSU-B3 - a 24” LED backlit LCD Screen featuring AMVA panel technology, guarantees accurate and consistent colour reproduction with wide viewing angles. Offering 24 bit ‘True Colour’ and great performance for displaying Black and White with the 3000:1 Native Contrast Ratio, means that the ProLite X2483HSU-B3 will provide excellent performance for Photographic, Design and Web-design. With the added support of a Low Power LED Panel, the iiyama ProLite X2483HSU-B3 is an excellent choice for Universities, Corporate and Financial Markets.



Flicker free + Blue light

La soluzione definitiva per il comfort e la salute degli occhi. I monitor Flicker free con la funzione Blue light reducer sostanzialmente riducono lo sforzo e l'affaticamento causato dallo sfarfallio e dall'emissione di luce blu dei monitor normali.



AMVA

AMVA technology offers higher contrast, darker blacks and much better viewing angles than standard TN technology. The screen will look good no matter what angle you look at it.

01 CARATTERISTICHE DISPLAY

Diagonale	23.8", 60.5cm
Pannello	AMVA LED, finitura opaca
Risoluzione nativa	1920 x 1080 @75Hz (HDMI&DisplayPort, 2.1 megapixel Full HD)
Format	16:9
Luminosità	250 cd/m ²
Contrasto statico	3 000:1
Contrasto avanzato	80M:1
Tempo di risposta (GTG)	4ms
Angolo di visione	orizzontale/verticale: 178°/178°, sinistra/destra 89°/89°, alto/giù: 89°/89°
Supporta colore	16.7mIn 8bit (sRGB: 99%; NTSC: 72%)
Siincronizzazione orizzontale	30 - 80kHz
Angolo di visione L x H	527 x 296.5mm, 20.7 x 11.7"
Pixel pitch	0.275mm
Color	opaca

02 INTERFACCE / CONNETTORI / CONTROLLI

Connettore ingresso	VGA x1 HDMI x1 DisplayPort x1
USB HUB	x2 (v.2.0)
HDCP	si
Connettore cuffie	si

03 CARATTERISTICHE SPECIALI

Riduzione luce blu	si
Flicker free	si
Lingua OSD	EN, DE, FR, ES, IT, CN, RU, JP, CZ, NL, PL
Pulsanti controllo	Accensione, Menu / Seleziona, Scorri in alto / Volume, Scorri in basso / Modalità Eco, Esci, Invia
Controllo utente	regolazione immagine (contrasto, luminosità, OverDrive, ACR, ECO, funzionalità Blue Light Reducer), selezione ingresso, regolazione audio (volume, silenzioso, digitale, audio), regolazione colore, regolazione manuale immagine (regolazione automatica, posizione H., posizione V., orologio, fase, nitidezza, regolazione modalità video), lingua, menu impostazione (posizione OSD, OSD timeout, logo di apertura, spegnimento automatico) informazioni sul display, reset
Altoparlanti	2 x 2W
Utilità	brevettato Kensington-lock™, DDC2B, Mac OSX

04 MECCANICA

Regolazione posizione display	tilt
Angolo di inclinazione	22° alto; 5° giù
Montaggio VESA	100 x 100mm

05 ACCESSORI INCLUSI

Cavo	di alimentazione, USB, HDMI
Altro	guida rapida, guida di sicurezza

06 ALIMENTAZIONE

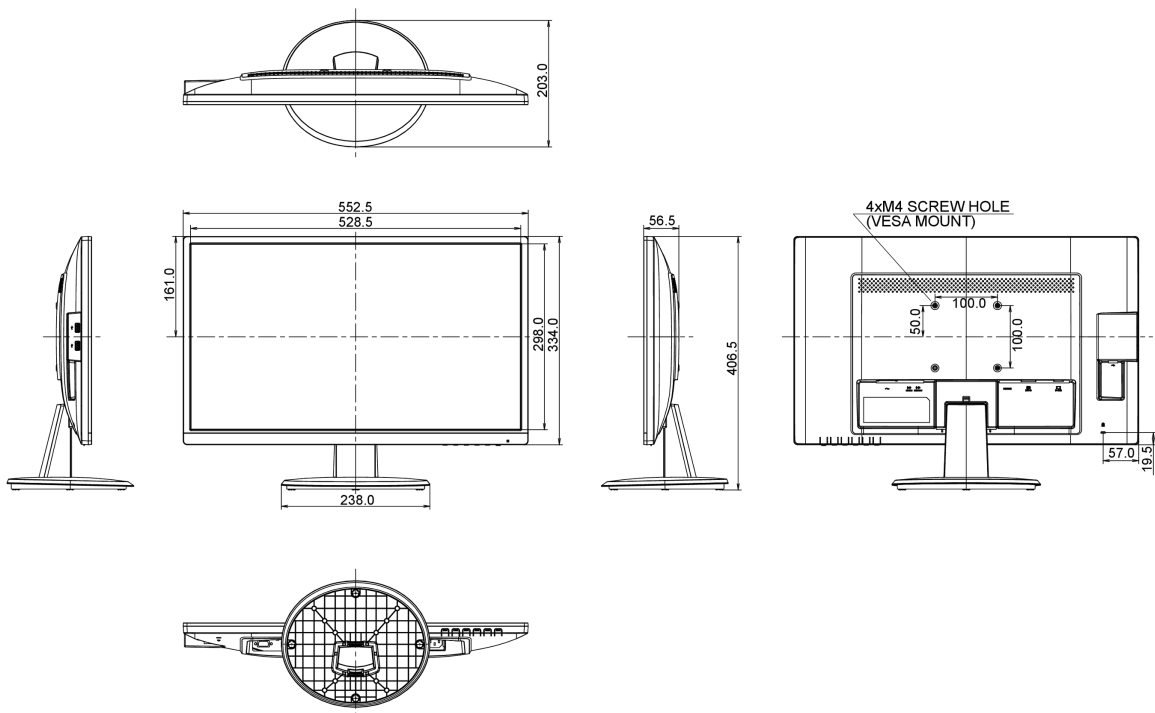
Unità di alimentazione	interno
Alimentazione	AC 100 - 240V, 50/60Hz
Consumo energia	26W tipico, 0.33W stand by, 0.29W spento

07 SOSTENIBILITA'

Norme	TCO Certified, CE, TÜV-GS, EAC, VCCI-B, RoHS support, ErP, WEEE, REACH
Classe efficienza energetica (Regulation (EU) 2017/1369)	E
REACH SVHC	sopra 0.1%: Piombo

08 DIMENSIONI / PESO

Prodotti dimensioni L x H x P	552.5 x 406.5 x 203mm
Box dimensioni L x H x P	622 x 410 x 120mm
Peso (netto)	3.9kg
EAN code	4948570115655



Tutti i marchi e i marchi registrati citati. E & O E. Specifiche soggette a modifiche senza preavviso. Tutti i display LCD è conforme alla norma ISO-9241-307:2008 in connessione con difetti dei pixel.

© IIYAMA CORPORATION. ALL RIGHTS RESERVED