

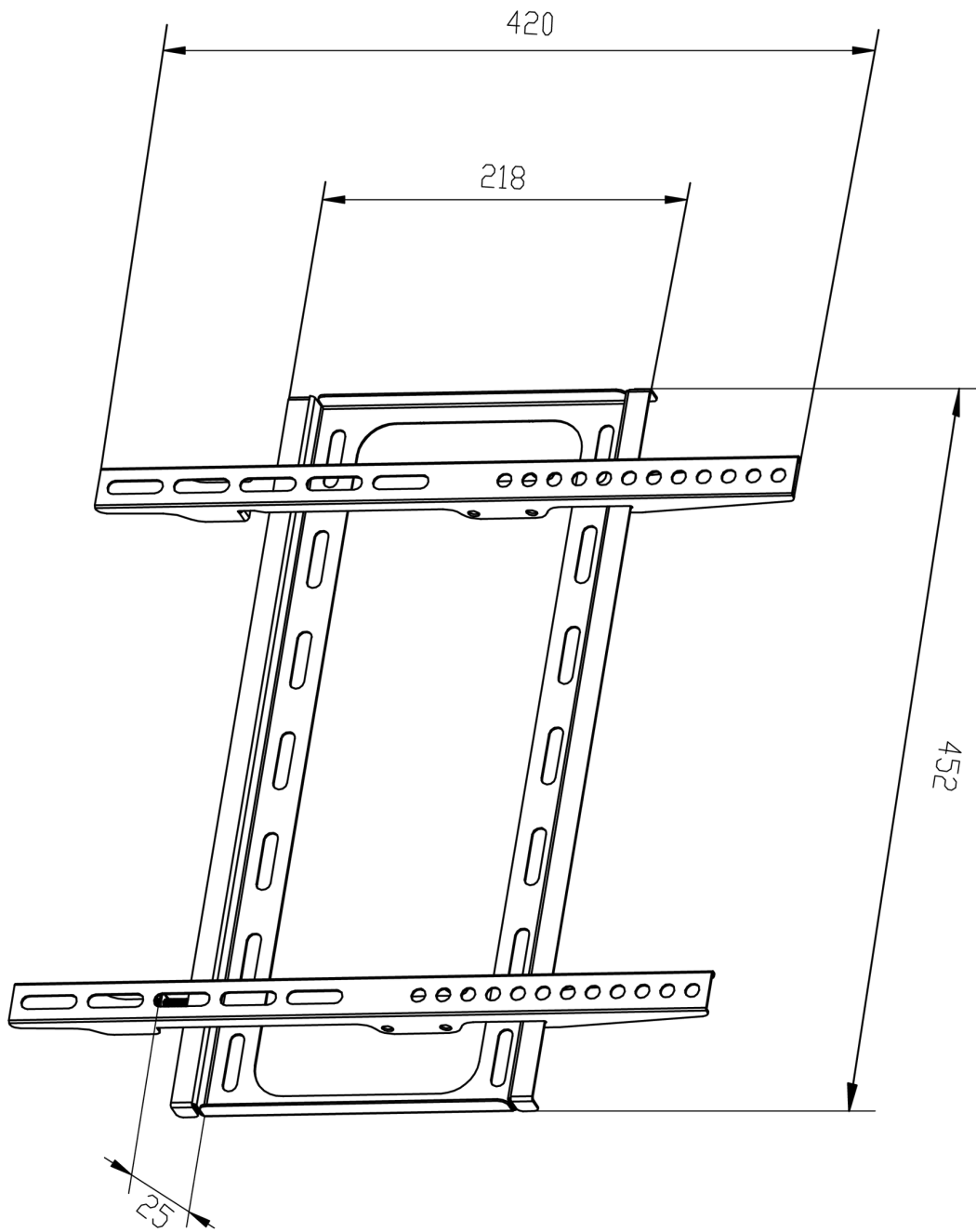
**Universelle Wandhalterung für Displays von 26" – 55", maximal VESA 400x400mm,
maximal 30kg**

Mit dem im Lieferumfang befindlichen Montagematerial können Sie ihr Display sicher und stabil an der Wandhalterung befestigen. Bitte beachten Sie: Für iiyama Touchdisplays empfehlen wir die Verwendung der Wandhalterung [MD 052B1000](#)

01 ABMESSUNGEN / GEWICHT

EAN code

4948570032228



Alle Warenzeichen sind eingetragene Handelsmarken. Irrtum und Änderungen in den Spezifikationen vorbehalten. Alle LCD's erfüllen die ISO-9241-307:2008 Pixelfehlerklasse.

© IIYAMA CORPORATION. ALL RIGHTS RESERVED

05.03.2024 19:01:29