



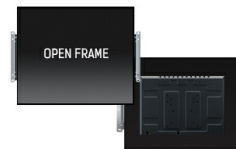
17" Open Frame 10pt touch monitor

Dit 17" multi-touch scherm, de ProLite TF1734MC, is voorzien van duurzaam hardglas projectieve capacatieve touch-interface. Het garandeert perfect beeld en de touch-interface blijft zelfs bij eventuele krassen volledig operationeel. De IP65-certificering maakt hem stof- en waterbestendig. Voor een probleemloze (inbouw-)installatie worden er bij de ProLite TF1734MC standaard externe montagebeugels meegeleverd. Dit maakt hem de ideale touchscreen-monitor voor kiosk integrators en Instore-Retail.



Touch technology - Capacitive

Deze technologie functioneert met een glasplaat voorzien van een sensor-matrix. Het geheel is geïntegreerd in het LCD-panel. Een aanraking wordt waargenomen doordat uw vinger (met of zonder handschoenen) een minuscuul elektrisch signaal afgeeft aan deze sensor-matrix als u het glas aanraakt. Deze extra glaslaag maakt deze techniek uiterst duurzaam en betrouwbaar. Het systeem blijft zelfs werken als het glas is ingekrast. Het biedt ultieme beeldkwaliteit en wordt aangestuurd door een vinger (ook in latex handschoenen) of een speciale stylus.



Open frame brackets

Open frame monitoren zijn een ideale oplossing voor Kiosk Integrators en Instore-Retail. Bij dit model worden standaard externe montagebeugels meegeleverd.

01 PANEEL EIGENSCHAPPEN

Design	Open Frame
Beelddiagonaal	17", 43cm
Paneel	TN LED
Resolutie	1280 x 1024 (1.3 megapixel)
Beeldverhouding	5:4
Paneel helderheid	250 cd/m ²
Helderheid	225 cd/m ² met touch panel
Licht overdracht	90%
Statisch contrast	1000:1 met touch panel
Reactietijd (GTG)	5ms
Inkijkhoek	horizontaal/verticaal: 170°/160°, rechts/links: 85°/85°, naar boven/onderen: 80°/80°
Kleurondersteuning	16.7mln
Horizontale frequentie	31,4 - 80kHz
Zichtbaar formaat	338 x 270.5mm, 13.3 x 10.6"
Pixel pitch	0.264mm
Kleur behuizing en afwerking	zwart, mat

02 TOUCH

Touchscreen technologie	projective capacitive
Touch punten	10 (HID, alléén met ondersteunend besturingssysteem)
Touch methode	stylus, vinger, handschoen (latex)
Touch interface	USB
Ondersteunende operating systemen	Alle iiyama monitoren zijn Plug & Play en compatibel met Windows en Linux. Voor details over het ondersteunende besturingssysteem voor onze touch-modellen, verwijzen wij u naar het driver instructiebestand in de download sectie.

03 SIGNAALINGANGEN & CONNECTIVITEIT

Analoge video ingang	VGA x1
Digitale video ingang	HDMI x1 DisplayPort x1
HDCP	ja

04 KENMERKEN

Water- en stof bestendig	IP65 (front)
OSD vergrendelen	ja

05 ALGEMEEN

OSD-talen	EN, DE, FR, ES, IT, CN, JP
Bedieningsknoppen	Menu, Omhoog/ Helderheid, Omlaag/ Contrast, Selectie, Aan/uit
Gebruikersinstellingen	contrast, helderheid, auto aanpassen, H. positie, V. positie, klok, Fijneinstelling, OSD H. positie, OSD V. positie, OSD timeout, reset, bron-selectie, OSD taal, kleur
Plug&Play	DDC2B

06 MECHANISME

VESA montage 100 x 100mm

07 INBEGREPEN ACCESSOIRES

Kabels Stroom, USB, HDMI, DP

Handleiding Quick guide handleiding, veiligheidsinstructies

Overige stroom-adapter, Touch Panel Driver Disk (CD-ROM), L-bracket

Kabelafdekklep ja

08 POWER-MANAGEMENT

Voeding extern

Stroomvoorziening DC 12 V

Energieverbruik 20W typisch, 2W stand by, 2W uit modus

09 DUURZAAMHEID

Richtlijnen CB, CE, TÜV-Bauart, RoHS support, ErP, WEEE, CU, cULus, REACH

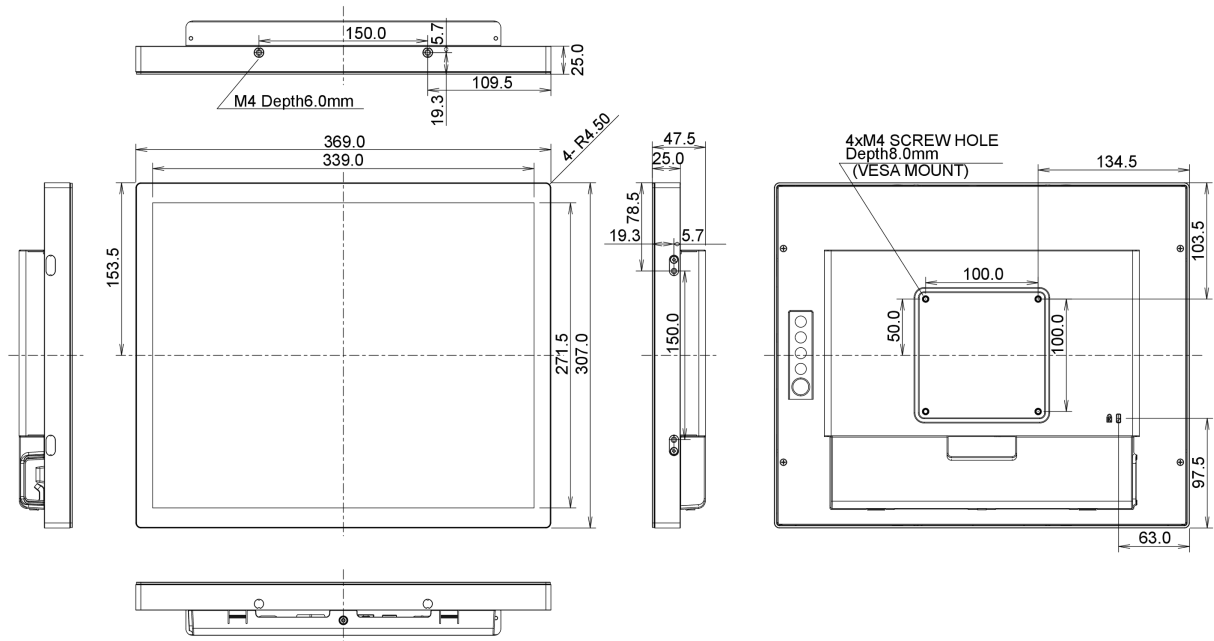
REACH SVHC meer dan 0.1%: Lood

10 AFMETINGEN / GEWICHT

Product afmetingen B x H x D 369 x 307 x 47.5mm

Gewicht (zonder doos) 3.6kg

EAN code 4948570116089



Alle handelsmerken zijn geregistreerd. Gegevens onder voorbehoud van zetfouten. Specificaties kunnen vooraf en zonder opgave van reden gewijzigd worden. Alle LCD-panels vallen onder ISO-9241-307:2008 inzake pixelfouten.

© IYAMA CORPORATION. ALL RIGHTS RESERVED