



### LAN Kontrola

LAN kontrola omogućava vršenje izmena u OSD meniju ekrana putem Vaše mreže (softver nije uključen).



### AMVA3

AMVA3 tehnologija nudi veći kontrast, tamnije crne i mnogo bolje uglove gledanja od standardne TN tehnologije. Ekran će izgledati dobro bez obzira pod kojim ga uglom gledate.

## 01 KARAKTERISTIKE EKRANA

Dizajn	Tanki okvir
Dijagonala	50", 126cm
Panel	AMVA3 LED, matte finish, haze 2%
Osnovna rezolucija	3840 x 2160 @60Hz (8.3 megapixel 4K UHD)
Osnovna rezolucija	60Hz
Format ekrana	16:9
Osvetljenje	450 cd/m <sup>2</sup>
Statički kontrast	4000:1
Vreme odziva (GTG)	8ms
Zona gledanja	horizontalno/vertikalno: 178°/178°, desno/levo: 89°/89°, gore/dole: 89°/89°
Podržane boje	16.7miliona 8bit
Horizontalna sinhronizacija	30 - 83KHz
Vidljiva površina Š x V	1095.84 x 616.41mm, 43.1 x 24.3"
Širina okvira (stranice, vrh, dno)	17mm, 16.9mm, 19.4mm
Razmak piksela	0.2854mm
Boja okvra	crna, sjajna

## 02 KONEKTORI / KONTROLE

Ulaz analognog signala	Komponentni video x1 (Y/Pb/Pr)
Ulaz digitalnog signala	HDMI x3 (v.2.0) DisplayPort x1
Audio ulaz	Mini konektor x1
Kontrolni ulaz	RS-232c x1 RJ45 (LAN) x1 IR x1
Digitalni izlaz signala	DisplayPort x1 (v.1.2 Daisy Chain)
Audio izlaz	Mini konektor x1 RCA (L/R) x1 Zvučnici 2 x 10W
Monitor kontrolni izlaz	RS-232c x1
HDCP	da
USB portovi	x3 (v.3.0 x1, v.2.0 x2)

## 03 KARAKTERISTIKE

Dotatno	Scheduler (7 positions), DisplayWall, MediaPlayer
Maksimalno neprekidno radno vreme	24/7
Protiv zadržavanja slike	da
Video zid / daisy chain	yes
Reprodukcija medija	da
Kućište (okvir)	plastika
Senzor osvetljenosti	da
HDR	yes (HDMI)

## 04 OPŠTE

OSD jezici	EN, DE, FR, ES, IT, RU, JP, CZ, NL, PL
------------	--

<b>Kontrolni tasteri</b>	Menu, Source, Plus, Minus, Up, Down, Power
<b>Korisničke kontrole</b>	picture (picture settings (picture mode, backlight, contrast, brightness, saturation, hue, sharpness, color temperature, noise reduction, reset), advanced color settings, base colour adjustment, adaptive contrast, ambient light sensor), Sound (balance, advanced sound settings, audio source), applications (media player, schedule, display wall), settings (language, network settings, control setting, set monitor ID, energy saving settings, aspect, freeze, anti-image retention, OSD rotation, OSD info box, DP 1.2, LED, opening logo, information, reset all)
<b>Plug&amp;Play</b>	DDC2B, Mac OSX

## 05 MEHANIČKI

<b>Orijentacija</b>	pejzaž, portret
<b>Dizajniran bez ventilatora</b>	da
<b>VESA montiranje</b>	400 x 400mm
<b>Nosač za mini PC</b>	VESA 75 x 75, VESA 100 x 100
<b>Opseg radne temperature</b>	0°C - 40°C
<b>Temperatura skladištenja</b>	- 20°C - 60°C
<b>MTBF - Prosecno vreme izmedju kvarova</b>	50.000 sati (izuzimajući pozadinsko osvetljenje)

## 06 UKLJUČENI DODACI

<b>Kablovi</b>	Strujni kabl, HDMI (1.8m), DP (1.8m)
<b>Upustva</b>	kratko uputstvo, bezbednosni vodič
<b>Ostalo</b>	Mini-PC bracket, 4x screws
<b>Daljinski upravljač</b>	da (baterije uključene)

## 07 UPRAVLJANJE NAPAJANJEM

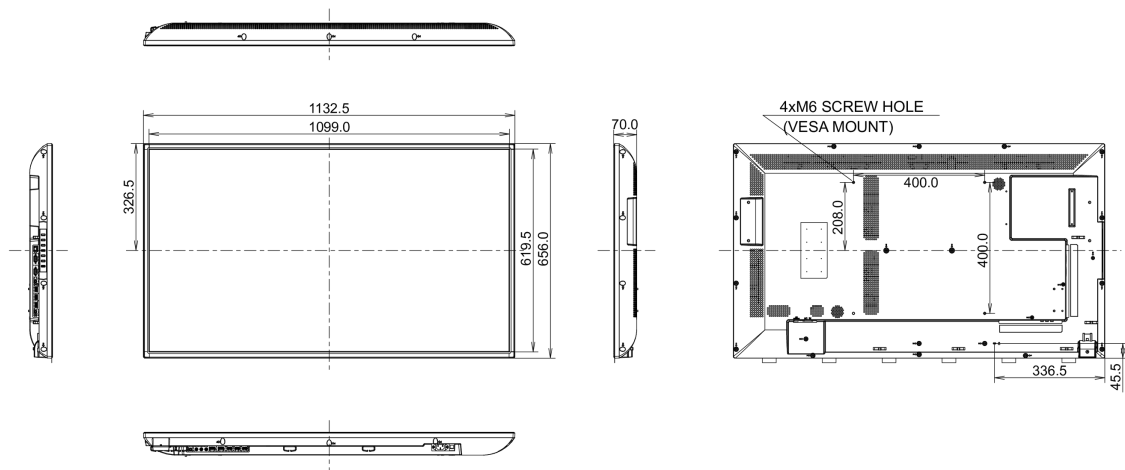
<b>Napajanje</b>	interna
<b>Potrošnja energije</b>	% 1W tipično, 0.5W stand by, 0.5W iskljucen

## 08 ODRŽIVOST

<b>Propisi</b>	CB, CE, TÜV-Bauart, RoHS podrška, ErP, WEEE, CU, REACH
<b>REACH SVHC</b>	iznad 0.1%: Olova

## 09 DIMENZIJE / TEŽINA

<b>Dimenzije proizvoda Š x V x D</b>	1132.5 x 656.0 x 70mm
<b>Dimenzije kutije Š x V x D</b>	1310 x 800 x 226mm
<b>Težina (bez kutije)</b>	14.3kg
<b>Težina (sa kutijom)</b>	20.6kg
<b>EAN kod</b>	4948570116256



All trademarks and registered trademarks acknowledged. E & O E. Specification subject to change without notice. All LCD's comply with ISO-9241-307:2008 in connection with pixel defects.

© IIYAMA CORPORATION. ALL RIGHTS RESERVED