



iiSignage

Pomoću iiSignage-a lako možete kreirati, objavljivati i upravljati vlastitim sadržajem digitalne reklame na bilo kojem ekranu iiyama serije 40 sa desktop računara u istoj mreži. Koristite bogat sadržaj poput video zapisa i widgeta da biste za nekoliko minuta kreirali vrlo upečatljivu reklamu i prosledili sadržaj na više ekrana kako biste najbolje odgovarali zahtevu vaših kupaca.

[Read more](#)



4K

UHD rezolucija (3840x2160), poznatija kao 4K, nudi gigantsko vidljivo područje sa 4 puta više informacija i radnim prostorom od Full HD ekrana. Zbog visokog DPI-ja (tačke po inču), prikazuje neverovatno oštre i jasne slike.

01 KARAKTERISTIKE EKRANA

Dizajn	Tanki okvir
Dijagonala	85.6", 217.4cm
Panel	IPS LED, matte finish, haze 3%
Osnovna rezolucija	3840 x 2160 @60Hz (8.3 megapixel 4K UHD)
Osnovna rezolucija	60Hz
Format ekrana	16:9
Osvetljenje	410 cd/m ²
Statički kontrast	1200:1
Vreme odziva (GTG)	8ms
Zona gledanja	horizontalno/vertikalno: 178°/178°, desno/levo: 89°/89°, gore/dole: 89°/89°
Podržane boje	1.07B 10bit (8bit + Hi-FRC)
Horizontalna sinhronizacija	30 - 83KHz
Vidljiva površina Š x V	1895 x 1065.9mm, 74.6 x 42"
Širina okvira (stranice, vrh, dno)	15.2mm, 15.2mm, 15.2mm
Razmak piksela	0.4935mm
Boja okvra	crna, mat

02 KONEKTORI / KONTROLE

Ulaz analognog signala	VGA x1 (max. 1920x1080 @60Hz)
Ulaz digitalnog signala	HDMI x4 (max. 3840x2160 @60Hz) DisplayPort x1 (v.1.2, max. 3840x2160 @30Hz)
Audio ulaz	Mini konektor x1
Kontrolni ulaz	RS-232c x1 RJ45 (LAN) x1 IR x1
Audio izlaz	RCA (L/R) x1 Zvučnici 2 x 10W
Monitor kontrolni izlaz	RS-232c x1 IC loop x1 OPS Slot x1 (OPS Intel 80 Pin Standard-Slot. Not compatible with OPS-C)
HDCP	da
USB portovi	x1 (v.2.0 x1, v.3.0 x1, v.5V0.5A x1, v.5v2A(USB power charging) x1)

03 KARAKTERISTIKE

Integrirani softver	Android OS 5.0.1, iiSignage
Hardver	CPU: MSD95E1D-W4, Quad-Core ARM, 1.4Ghz, Memory: 2GB, Storage: 8GB eMMC
Dodatno	handles, micro SD slot
Maksimalno neprekidno radno vreme	18/7
Protiv zadržavanja slike	da
Reprodukcija medija	da
Kućište (okvir)	metal

04 OPŠTE

OSD jezici	EN, DE, FR, ES, IT, CN, RU, JP, CZ, NL, PL
Kontrolni tasteri	Power, Mute, Input, Plus, Minus, Up, Down, Menu

Korisničke kontrole

Picture (brightness, contrast, sharpness, black level, tint, color, noise reduction, gamma selection, color temperature, color control, smart power, over scan, picture reset), Screen (H.position, V.position, clock, clock phase, zoom mode, custom zoom, auto adjust, screen reset), Audio (balance, treble, bass, volume, audio out, maximum volume, minimum volume, mute, audio source, audio reset, audio out sync), Configuration 1 (switch on state, panel saving, RS232-routing, boot on source, WOL, RGB range, Config 1 reset, factory reset), Configuration 2 (OSD turn off, OSD H-Position, OSD V-position, information OSD, logo, monitor ID, heat status, monitor information, HDMI version, config 2 reset), Advanced option (IR control, Power LED light, keyboard control, off timer, date and time, schedule, HDMI with One Wire, language, OSD transparency, power save, OPS settings, advanced option reset), Android settings (ethernet, signage display, system tools, display, apps, date & time, developer opt

Plug&Play

DDC2B, Mac OSX

05 MEHANIČKI

Orijentacija

pejzaž

Dizajniran bez ventilatora

da

VESA montiranje

600 x 400mm

Opseg radne temperature

0°C - 40°C

Temperatura skladištenja

- 20°C - 60°C

MTBF - Prosecno vreme izmedju kvarova

50.000 sati (izuzimajući pozadinsko osvetljenje)

06 UKLJUČENI DODACI

Kablovi

Strujni kabl, HDMI, mDP - DP, DP, RS-232c

Upustva

kratko uputstvo, bezbednosni vodič

Daljinski upravljač

da (baterije uključene)

07 UPRAVLJANJE NAPAJANJEM

Napajanje

interna

Potrošnja energije

% 1W tipično, 0.5W stand by, 0.5W isključen

08 ODRŽIVOST

Propisi

CB, CE, TÜV-Bauart, RoHS podrška, ErP, WEEE, CU, REACH

REACH SVHC

iznad 0.1%: Olova

09 DIMENZIJE / TEŽINA

Dimenzije proizvoda Š x V x D

1927.9 x 1098.9 x 85.9mm

Dimenzije kutije Š x V x D

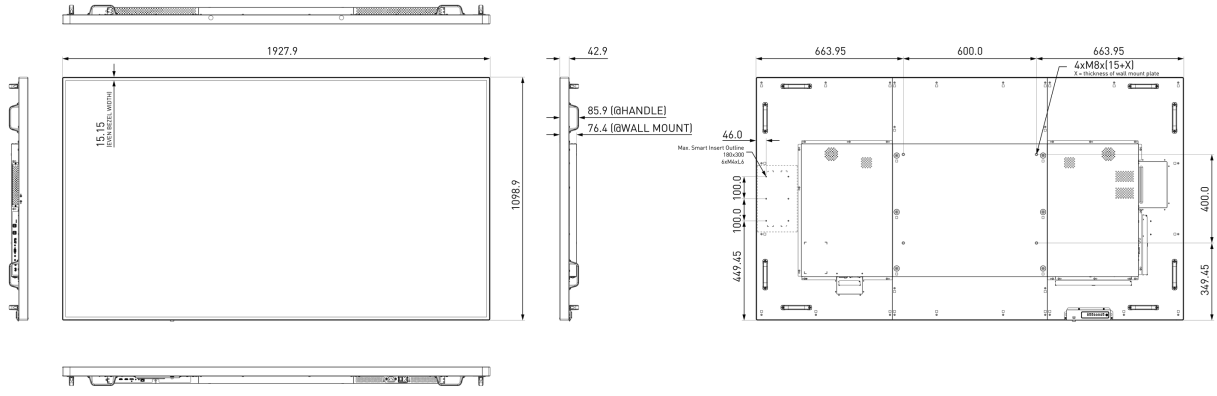
2224 x 1427 x 373mm

Težina (bez kutije)

63.8kg

EAN kod

4948570116362



All trademarks and registered trademarks acknowledged. E & O E. Specification subject to change without notice. All LCD's comply with ISO-9241-307:2008 in connection with pixel defects.

© IYAMA CORPORATION. ALL RIGHTS RESERVED