



## 27" 10 point touch monitor with edge to edge glass and AMVA panel

With its Full HD (1920x1080) resolution and accurate Projective Capacitive 10 point touch technology, the ProLite T2736MSC delivers seamless and accurate touch response. The AMVA panel technology guarantees high performance with excellent colour reproduction and high contrast, making it an excellent choice for a vast array of demanding interactive applications. The flexible stand can be positioned at several angles creating a comfortable and ergonomic user experience.



### Ёмкостная сенсорная технология

Эта технология базируется на использовании сенсорной сетки из тончайших проводников, наклеенных на стеклянную поверхность панели. Прикосновение распознается по изменению электрических характеристик сенсорной сетки, когда пользователь касается пальцем стекла. Благодаря использованию стеклянной поверхности, такие дисплеи отличаются повышенной износостойкостью: даже царапины на экране не оказывают заметного влияния на его сенсорную функциональность. Технология обеспечивает отличное качество изображения и допускает управление не только с помощью пальцев (также в тонких резиновых перчатках), но и магнитной авторучкой.



### Устойчивость к царапинам

Устойчивость к царапинам имеет важное значение для сенсорных решений, используемых в общественных местах и школах. Стеклонакладка, покрывающая весь экран, гарантирует высокую прочность сенсорной функции и, что еще более важно, сенсорная функция остается без изменений, даже если стекло царапается.



### Колонки

Монитор оснащен двумя стерео спикерами высокого качества.



### OverDrive ON / OFF

Изображение на экране монитора может становиться размытым при показе очень динамичного изображения. Технология Overdrive позволяет избежать этого.

## 01 ХАРАКТЕРИСТИКИ ДИСПЛЕЯ

Дизайн	Edge to edge glass
Диагональ	27", 68.6см
Панель	AMVA LED
Разрешение	1920 x 1080 @60Гц (2.1 megapixel Full HD)
Соотношение сторон	16:9
Яркость	300 cd/m <sup>2</sup>
Яркость	255 cd/m <sup>2</sup> с тач-скрин панелью
Коэффициент пропускания света	85%
Контрастность	3000:1
Расширенная контрастность	12M:1
Время отклика (GTG)	4мс
Видимая область	горизонталь/вертикаль: 178°/178°, право/лево: 89°/89°, вверх/вниз: 89°/89°
Поддержка цвета	16.7mln
Частота горизонтальной развертки	30 - 80кГц
Видимая область Ш x В	597.6 x 336.15мм, 23.5 x 13.2"
Размер пикселя	0.311мм
Цвет и отделка bezеля	черный, матовый

## 02 ТАЧ

Сенсорная технология	проекционно-ёмкостная
Точек касания	10 (HID, only with supported OS)
Сенсорный ввод	стилус, палец, перчатка (latex)
Touch interface	USB
Поддерживаемые операционные системы	Все мониторы iiyama Plug & Play совместимы с Windows и Linux. Для получения дополнительной информации о поддерживаемой ОС для сенсорных моделей, смотрите файлы инструкции и драйверы, доступные в разделе загрузки.
Palm rejection	да

## 03 ИНТЕРФЕЙСЫ / РАЗЪЕМЫ / УПРАВЛЕНИЕ

Вход аналогового сигнала	VGA x1
Вход цифрового сигнала	HDMI x1 DisplayPort x1
Аудио выход	Колонки 2 x 2Вт
HDCP	да
USB HUB	x4 (v.3.0)

## 04 ФУНКЦИИ

Толщина стекла	2.2mm
Твердость стекла	7H
Блокировка экранного меню	да

## 05 ОСНОВНОЕ

Языки экранного меню	EN, DE, FR, ES, IT, PT, RU, JP, NL, PL
----------------------	--

<b>Кнопки управления</b>	Scroll up / Audio Adjust / Blue Light Reducer, Scroll down / ECO, Auto, Menu, Power
<b>Настройки пользователя</b>	picture adjust (brightness, contrast, ECO, i-Style colour, ACR), geometry (pixel clock, phase, H.position, V.position, aspect), colour settings (gamma, colour temp), OSD (H.position, V. position, OSD time, language), extra (reset, signal select, audio input, opening logo, LED, OD, information, volume, auto adjust)
<b>Дополнительно</b>	подготовка Kensington-lock™
<b>Уменьшение голубого свечения</b>	да
<b>Plug&amp;Play</b>	DDC2B

## 06 МЕХАНИЧЕСКИЕ ХАРАКТЕРИСТИКИ

<b>Угол наклона экрана</b>	73° вверх; 3° вниз
<b>Крепление VESA</b>	100 x 100mm

## 07 6.АКСЕССУАРЫ

<b>Кабели</b>	Питание (1.8m), VGA (1.8m), USB (1.8m), HDMI (1.8m)
<b>Руководства пользователя</b>	Краткое руководство по началу работы, Руководство по безопасности

## 08 POWER-MANAGEMENT

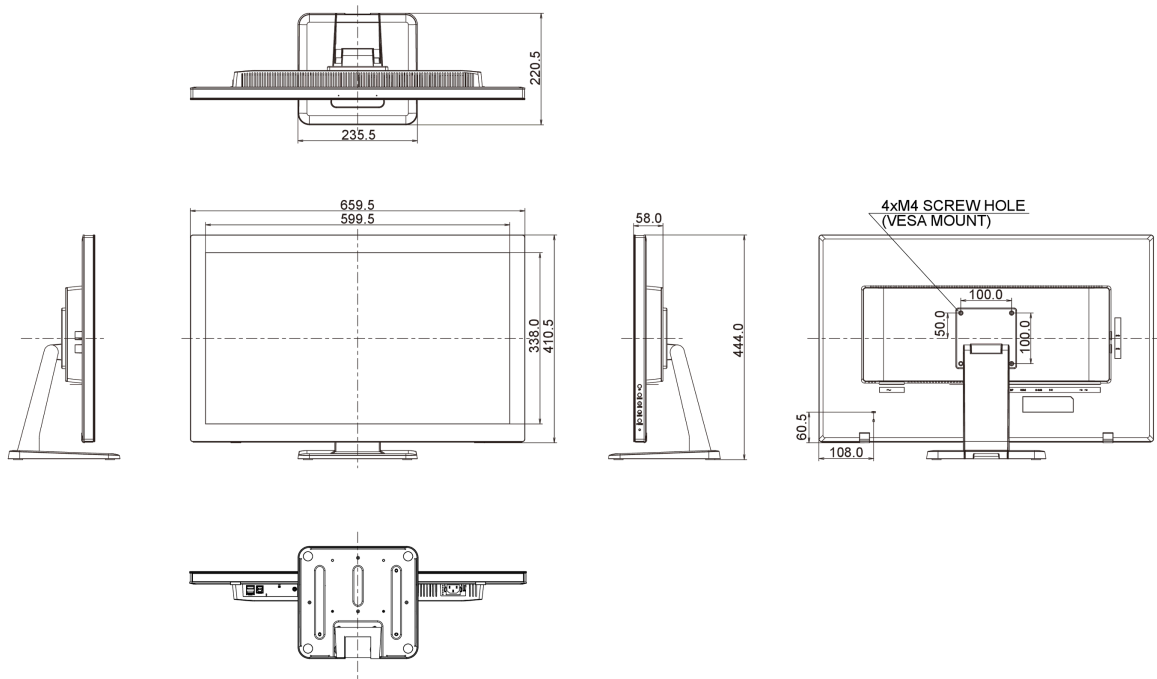
<b>Блок питания</b>	внутренний
<b>Питание</b>	AC 100 - 240V, 50/60Гц
<b>Потребляемая мощность</b>	28W стандарт, 0.5W ожидание, 0.5W отключено

## 09 СТАНДАРТЫ

<b>Сертификаты</b>	CE, TÜV-Bauart, RoHS support, ErP, WEEE, CU, REACH
<b>Класс энергоэффективности</b>	A
<b>REACH SVHC</b>	свинца, превышает 0.1%

## 10 РАЗМЕР / ВЕС

<b>Размер продукта Ш x В x Г</b>	659.5 x 444 x 220.5мм
<b>Вес (без упаковки)</b>	7.4кг
<b>EAN код</b>	4948570116423



Все товарные знаки и торговые марки являются собственностью их владельцев и они защищены. Ошибки и изменения допускаются. Спецификации могут быть изменены без уведомления. Все LCD мониторы соответствуют стандарту ISO-9241-307:2008 по политике битых пикселей.

© IIYAMA CORPORATION. ALL RIGHTS RESERVED