



24" (60.5 cm) P-CAP 10-Punkt Touchscreen-Monitor mit IPS-Panel-Technologie und Anti-Glare-Beschichtung

Dank der Full-HD-Auflösung (1920x1080) und einer präzisen, projektiven-kapazitiven 10-Punkt-Touch-Technologie liefert der ProLite T2454MSC-B1AG eine nahtlose und sehr genaue Touch-Reaktion. Die integrierte IPS-LCD Bildschirm-Technologie bietet eine außergewöhnliche Farbleistung und große Betrachtungswinkel, was ihn zu einer perfekten Lösung für eine Vielzahl von interaktiven Anwendungen macht. Die Anti-Glare-Beschichtung verhindert Probleme mit Reflexionen und externen Lichtquellen, die sich auf Farbwiedergabe, Kontrast und Schärfe auswirken können. Sein flexibler Standfuß kann in verschiedenen Winkeln positioniert werden, um ein komfortables und ergonomisches Benutzererlebnis zu erschaffen. Der ProLite T2454MSC-B1AG ist die ideale Lösung für interaktive Digital-Signage, Instore-Kommunikation, POS und Präsentationen.



Touch Technologie - Kapazitiv

Diese Technologie nutzt ein Sensor-Netz von mikrofeinen Drähten die in der Glasoberfläche integriert sind. Durch Berührung der Scheibe werden elektrische Signale verändert und dadurch kann die Touch-Position errechnet und an den Controller weitergegeben werden. Die Glasoberfläche dieser Technologie ist äußerst langlebig, die Touch-Funktionalität bleibt unberührt, selbst wenn das Glas zerkratzt ist. Es bietet eine perfekte Bildwiedergabe und kann mit den Fingern (auch mit Latex-Handschuhen) oder magnetischen Stiften bedient werden.



IPS

Die IPS-Displays sind vor allem für weite Betrachtungswinkel und natürliche, hochgenaue Farben bekannt. Sie eignen sich besonders für farbkritische Anwendungen.

01 DISPLAY EIGENSCHAFTEN

| | |
|--|---|
| Design | Ultra thin bezel |
| Bilddiagonale | 23.8", 60.5cm |
| Panel-Technologie | IPS LED, AG Oberflächenbeschichtung |
| Physikalische Auflösung | 1920 x 1080 @60Hz (2.1 megapixel Full HD) |
| Bildformat | 16:9 |
| Helligkeit | 250 cd/m ² |
| Kontrastverhältnis | 1000:1 |
| Erweitertes Kontrast Verhältnis | 5M:1 |
| Reaktionszeit (GTG) | 4ms |
| Blickwinkel | horizontal/vertikal: 178°/178°, rechts/links: 89°/89°, nach oben/unten: 89°/89° |
| Farbunterstützung | 16.7mln 8bit |
| Horizontalfrequenz | 30 - 80kHz |
| Arbeitsfläche H x B | 527.04 x 296.46mm, 20.7 x 11.7" |
| Pixelabstand | 0.274mm |
| Gehäusefarbe/art | schwarz, matt |

02 TOUCH

| | |
|-------------------------------------|--|
| Touchscreen Technologie | Projectiv kapazitiv |
| Touchpunkte | 10 (HID, nur wenn das Betriebssystem das unterstützt) |
| Touch-Methode | Stift, Finger, Handschuh (latex) |
| Touch-Oberfläche | USB |
| Unterstützte Betriebssysteme | Alle iiyama Monitore sind Plug & Play kompatibel mit Windows und Linux. Details zum unterstützten Betriebssystem für die Touch-Modelle finden Sie im Produkthandbuch im Downloadbereich. |
| Handballenerkennung | ja |

03 SCHNITTSTELLEN & ANSCHLÜSSE

| | |
|------------------------------|---------------------------|
| Analog Video Eingang | VGA x1 |
| Digital Video Eingang | HDMI x1 |
| Audio Ausgang | Lautsprecher 2 x 2W |
| HDCP | ja |
| USB HUB | x2 (v.3.2 (Gen 1, 5Gbit)) |

04 FEATURES

| | |
|-------------------------|----|
| OSD-Tastensperre | ja |
|-------------------------|----|

05 ALLGEMEIN

| | |
|-------------------------------|---|
| OSD Menu Sprachen | EN, DE, FR, ES, IT, PT, RU, JP, NL, PL |
| Bedientasten | Auto/Exit, + Oben, - Unten, Menü, Power |
| Einstellbare Parameter | Bild (Helligkeit, Kontrast, Eco, i-Style color, Adv. Contrast), Geometrie (Pixel Clock, Phase, Horizontale Position, Vertikal Position, Aspect), Farb Einstellungen (Gamma, Farbtemp), OSD (OSD H. Position, OSD V. Position, OSD Zeit, Sprache, Auto Power. Aus, Aktiv nach berühren), Extra (zurücksetzen, Signaleingang, Audio Eingang, Opening Logo, LED, Overdrive, Information, Volume, autom. Anpassung) |
| Diebstahlschutz | Kensington-lock™ vorbereitet |

Blaulicht Reduktion ja

Plug&Play DDC2B

06 MECHANISCH

Höhenverstellbar 268mm

Neigungswinkel 5° nach oben; 90° nach unten

VESA Halterung 100 x 100mm

MTBF 30000 Stunden (ohne Hintergrundbeleuchtung)

07 ENTHALTENES ZUBEHÖR

Kabel Netz (1.8m), USB (1.8m), HDMI (1.8m)

Anleitungen Leitfaden zur Inbetriebnahme, Sicherheits-Hinweise

08 STROMVERWALTUNG

Netzteil intern

Stromversorgung AC 100 - 240V, 50/60Hz

Leistungsaufnahme 23.7W typisch, 0.46W Standby, 0.29W ausgeschaltet

09 LEISTUNG

Vorschriften CB, CE, TÜV-Bauart, EAC, VCCI-B, RoHS support, ErP, WEEE, REACH

Energieeffizienzklasse (Regulation (EU) 2017/1369) F

REACH SVHC über 0.1% Blei enthalten

10 ABMESSUNGEN / GEWICHT

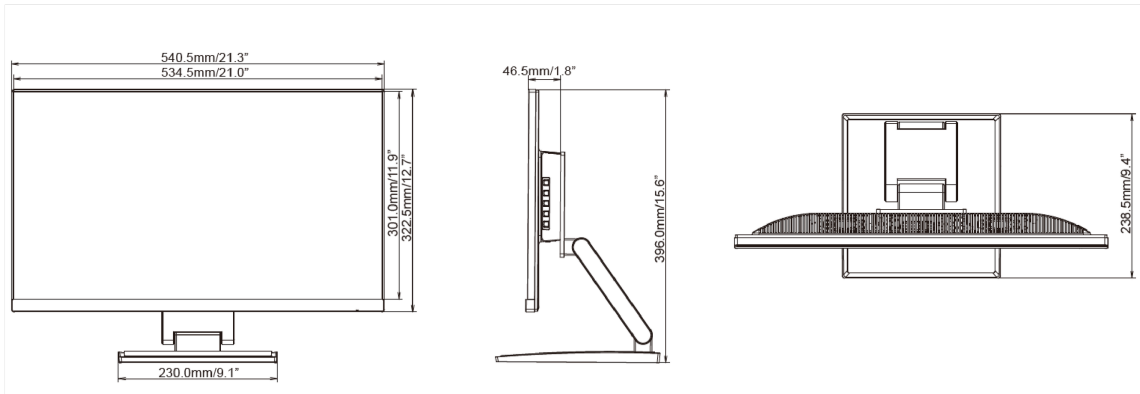
Produkt Abmessungen B x H x T 540.5 x 388 x 128mm

Verpackung Abmessungen B x H x T 601 x 408 x 175mm

Gewicht (ohne Verpackung) 5.5kg

Gewicht (inkl Verpackung) 7.4kg

EAN code 4948570116416



Alle Warenzeichen sind eingetragene Handelsmarken. Irrtum und Änderungen in den Spezifikationen vorbehalten. Alle LCD's erfüllen die ISO-9241-307:2008 Pixelfehlerklasse.

© IYAMA CORPORATION. ALL RIGHTS RESERVED