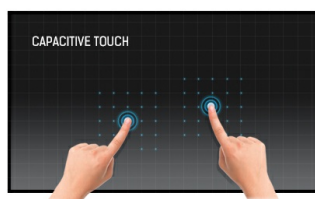




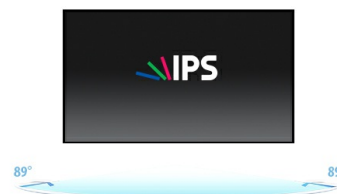
Monitor Touchscreen (P-CAP, 10 punti tattili) da 24" con tecnologia a pannello IPS e rivestimento antiriflesso

Il monitor ProLite T2454MSC-B1AG con risoluzione Full-HD (1920x1080) e tecnologia touch P-CAP a 10 punti tattili, garantisce una risposta al tocco precisa e continua. Dotato di un pannello LCD IPS, offre eccezionali performance cromatiche e ampi angoli di visione, quindi diventa una scelta perfetta per un'ampia gamma di applicazioni interattive. Il rivestimento Anti Glare consente di evitare problemi dovuti ai riflessi e alle sorgenti luminose esterne che influenzano la riproduzione di colori, il contrasto e la nitidezza. Il suo supporto flessibile può essere posizionato in diverse angolazioni per consentire un'esperienza utente comoda ed ergonomica. Il ProLite T2454MSC-B1AG è la soluzione ideale come segnaletica interattiva, POS, una comunicazione di negozio moderna, ma anche per presentazioni interattive.



Tecnologia tattile - PCAP

Questa tecnologia si avvale di una griglia di sensori composta di fili micro sottili, integrata nel vetro che riveste lo schermo. Posizionando il dito sul vetro, le caratteristiche elettriche della griglia di sensori variano e quindi viene rilevato il tocco. Grazie al rivestimento in vetro, questa tecnologia non si danneggia con il tempo e la funzione touch rimane inalterata anche in caso di vetro graffiato. Offre una perfetta qualità delle immagini e funziona con il dito umano (anche se la mano indossa dei guanti in lattice) e con la stilo magnetica.



IPS

I display IPS sono noti soprattutto per gli ampi angoli di visione e i colori naturali e precisi. Sono particolarmente adatti per applicazioni critiche dal punto di vista del colore.

01 CARATTERISTICHE DISPLAY

Design	lunetta ultra-magro
Diagonale	23.8", 60.5cm
Pannello	IPS LED, trattamento vetro AG superficiale
Risoluzione nativa	1920 x 1080 @60Hz (2.1 megapixel Full HD)
Format	16:9
Luminosità	250 cd/m ²
Contrasto statico	1000:1
Contrasto avanzato	5M:1
Tempo di risposta (GTG)	4ms
Angolo di visione	orizzontale/verticale: 178°/178°, sinistra/destra 89°/89°, alto/giù: 89°/89°
Supporta colore	16.7mIn 8bit
Siincronizzazione orizzontale	30 - 80kHz
Angolo di visione L x H	527.04 x 296.46mm, 20.7 x 11.7"
Pixel pitch	0.274mm
cornice colore e finitura	nero, opaca

02 TOUCH

Tecnologia touchscreen	projective capacitive
Punti tocco	10 (HID, only with supported OS)
Modalità tocco	penna, dito, guanto (latex)
Touch interface	USB
Sistema operativo supportato	Tutti i monitor iiyama sono Plug & Play e compatibili con Windows e Linux. Per ulteriori dettagli riguardo i sistemi operativi supportati per i modelli Touch, fare riferimento ai driver disponibili nella sezione Download.
Palm rejection	si

03 INTERFACCE / CONNETTORI / CONTROLLI

Connettore ingresso analogico	VGA x1
Connettore ingresso digitale	HDMI x1
Audio uscita	Altoparlanti 2 x 2W
HDCP	si
USB HUB	x2 (v.3.2 (Gen 1, 5Gbit))

04 CARATTERISTICHE SPECIALI

Blocco OSD	si
------------	----

05 GENERALE

Lingua OSD	EN, DE, FR, ES, IT, PT, RU, JP, NL, PL
Pulsanti controllo	Automatica, +, Alto, -, Basso Menu, Accensione
Controllo utente	Aggiustamento immagine (luminosità, contrasto, eco, i-Style colore, contrasto avanzato) geometria (pixel orologio, posizione H., posizione V., aspetto), regolazione colori (gamma, temp. colore), OSD (OSD posizione H., OSD posizione V., OSD orologio, lingua, regolazione automatica spenta, attivo al tocco), extra (ripristino, seleziona ingresso, audio ingresso, logo di apertura, OverDrive, volume, regolazione automatica)
Utilità	brevettato Kensington-lock™

Riduzione luce blu si

Plug&Play DDC2B

06 MECCANICA

Regolazione altezza 268mm

Angolo di inclinazione 5° alto; 90° giù

Montaggio VESA 100 x 100mm

MTBF 30000 ora (esclusa retroilluminazione)

07 ACCESSORI INCLUSI

Cavo di alimentazione (1.8m), USB (1.8m), HDMI (1.8m)

Guida guida rapida, guida di sicurezza

08 ALIMENTAZIONE

Unità di alimentazione interno

Alimentazione AC 100 - 240V, 50/60Hz

Consumo energia 23.7W tipico, 0.46W stand by, 0.29W spento

09 SOSTENIBILITA'

Norme CB, CE, TÜV-Bauart, EAC, VCCI-B, RoHS support, ErP, WEEE, REACH

Classe efficienza energetica (Regulation (EU) 2017/1369) F

REACH SVHC sopra 0.1%: Piombo

10 DIMENSIONI / PESO

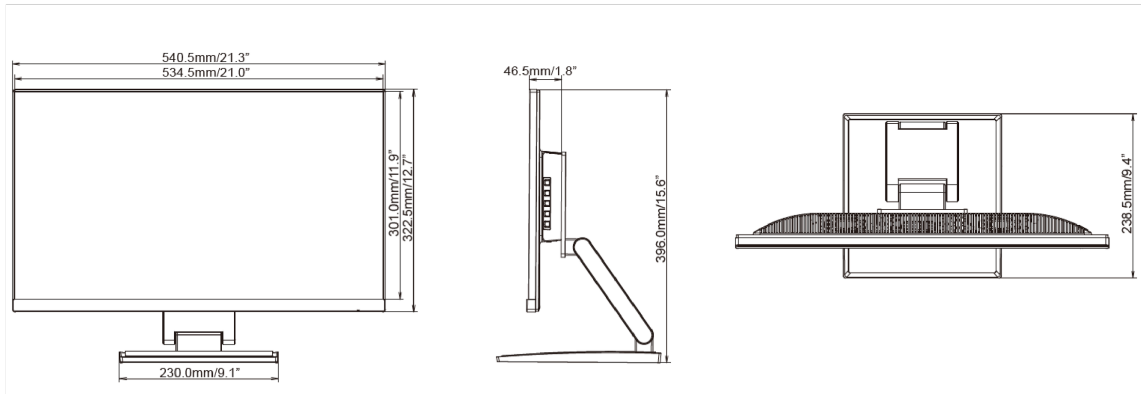
Prodotti dimensioni L x H x P 540.5 x 388 x 128mm

Box dimensioni L x H x P 601 x 408 x 175mm

Peso (netto) 5.5kg

Peso (lordo) 7.4kg

EAN code 4948570116416



Tutti i marchi e i marchi registrati citati. E & O E. Specifiche soggette a modifiche senza preavviso. Tutti i display LCD è conforme alla norma ISO-9241-307:2008 in connessione con difetti dei pixel.

© IYAMA CORPORATION. ALL RIGHTS RESERVED