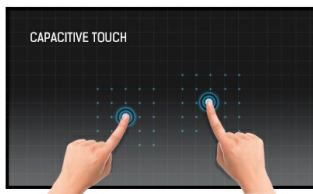




15 "Projektivni kapacitivni ekran osetljiv na dodir od 10 tačaka

Multi-touch ekran ProLite T1532MSC-B5X od 15 "zasnovan je na projektovanoj kapacitivnoj tehnologiji koja zahvaljujući staklenom sloju koji pokriva ekran garantuje visoku izdržljivost, otpornost na ogrebotine i savršene performanse slike. Funkcija dodira ostaje nepromenjena čak i ako se staklo ogrebe. Čvrsta i stabilna osnova podržava ekran osetljiv na dodir sa podesivim postoljem koji nudi pune uglove pozicioniranja od 90 stepeni. Tasteri menija nalaze se na bočnoj strani ekrana koji se može zaključati da bi se sprečilo neovlašćeno pritiskanje i uključuje praktičnu funkciju za deaktiviranje ekrana osetljivog na dodir prilikom čišćenje. Dizajn stakla od ivice do ivice stvara privlačan izgled sa visokim propuštanjem svetlosti garantujući savršenu jasnoću slike i briljantne boje.



Touch tehnologija - Kapacitivna

Ova tehnologija koristi senzornu mrežu mikro finih žica integrisanih u staklo koje pokriva ekran. Dodir se prepoznaje jer se električne karakteristike mreže senzora menjaju kada se ljudski prst stavi na staklo. Zahvaljujući prekrivanju staklom ova je tehnologija vrlo izdržljiva, a funkcija dodira ostaje netaknuta čak i ako se staklo ogrebe. Nudi savršene performanse slike i radiće sa ljudskim prstom (takođe i u rukavicama od lateksa) i olovkom.



IP54

IP kod klasifikuje koliko je uređaj otporan na strane predmete i vlagu. IP54 znači da će monitor raditi u prašnjavim uslovima i da će se odupreti prskanju vode.

01 KARAKTERISTIKE EKRANA

Dizajn	Staklo od ivice do ivice
Dijagonala	15", 38cm
Panel	TN LED
Osnovna rezolucija	1024 x 768 (0.8 megapixel)
Format ekrana	4:3
Osvetljenje	370 cd/m ²
Osvetljenje	330 cd/m ² sa dodirrom
Propusnost svetla	90%
Statički kontrast	700:1 sa dodirrom
Vreme odziva (GTG)	8ms
Zona gledanja	horizontalno/vertikalno: 170°/160°, desno/levo: 85°/85°, gore/dole: 80°/80°
Podržane boje	16.7mln
Horizontalna sinhronizacija	31 - 60KHz
Vidljiva površina Š x V	304.1 x 228.1mm
Razmak piksela	0.297mm
Boja okvra	crna, mat

02 TOUCH

Touch tehnologija	projektivni kapacitivni
Tačke dodira	10 (HID; samo sa podržanim OS)
Način dodira	olovka, prst, rukavica (lateks)
Interfejs dodira	USB
Podržani operativni sistemi	Svi iiyama monitori su Plug & Play kompatibilni sa Windows Linux operativnim sistemima. Detalje o podržanom OS-u za modele osetljive na dodir potražite u odjeljku za preuzimanje u uputstvima za instalaciju drajvera.

03 KONEKTORI / KONTROLE

Ulaz analognog signala	VGA x1
Ulaz digitalnog signala	HDMI x1 DisplayPort x1
Audio izlaz	Zvučnici 2 x 1W
HDCP	da

04 KARAKTERISTIKE

Zaštita od vode i prašine	IP54 (prednja strana)
Zaključavanje OSD tastera	da

05 OPŠTE

OSD jezici	EN, DE, FR, ES, IT, CN, JP
Kontrolni tasteri	Meni, Pomeranje na gore/Osvetljenost, Pomeranje na dole/Mutiranje zvuka, Izbor, Napajanje
Korisničke kontrole	kontrast, osvetljenost, automatsko podešavanje, položaj H., položaj V., veličina, fino, OSD položaj H., položaj OSD položaj, vremensko ograničenje OSD-a, resetovanje, odabir unosa, jezik OSD-a, temperatura boje, jačina zvuka, utišavanje zvuka
Pogodnost	Kensington-lock™ priprema

06 MEHANIČKI

Ugao nagiba 90° gore; 5° dole

VESA montiranje 100 x 100mm

Sistem upravljanja kablovima da

07 UKLJUČENI DODACI

Kablovi Strujni kabl (1.8m), USB (1.8m), HDMI (1.8m), Audio (1.8m), DP (1.8m)

Upustva kratko uputstvo, bezbednosni vodič

Ostalo CD-ROM osetljiv na dodir

Poklopac kabla da

08 UPRAVLJANJE NAPAJANJEM

Napajanje interna

Potrošnja energije % 1W tipično, 2W stand by, 1W isključen

09 ODRŽIVOST

Propisi CB, CE, EAC, RoHS podrška, ErP, WEEE, VCCI, REACH

Klasa energetske efikasnosti (Regulation (EU) 2017/1369) E

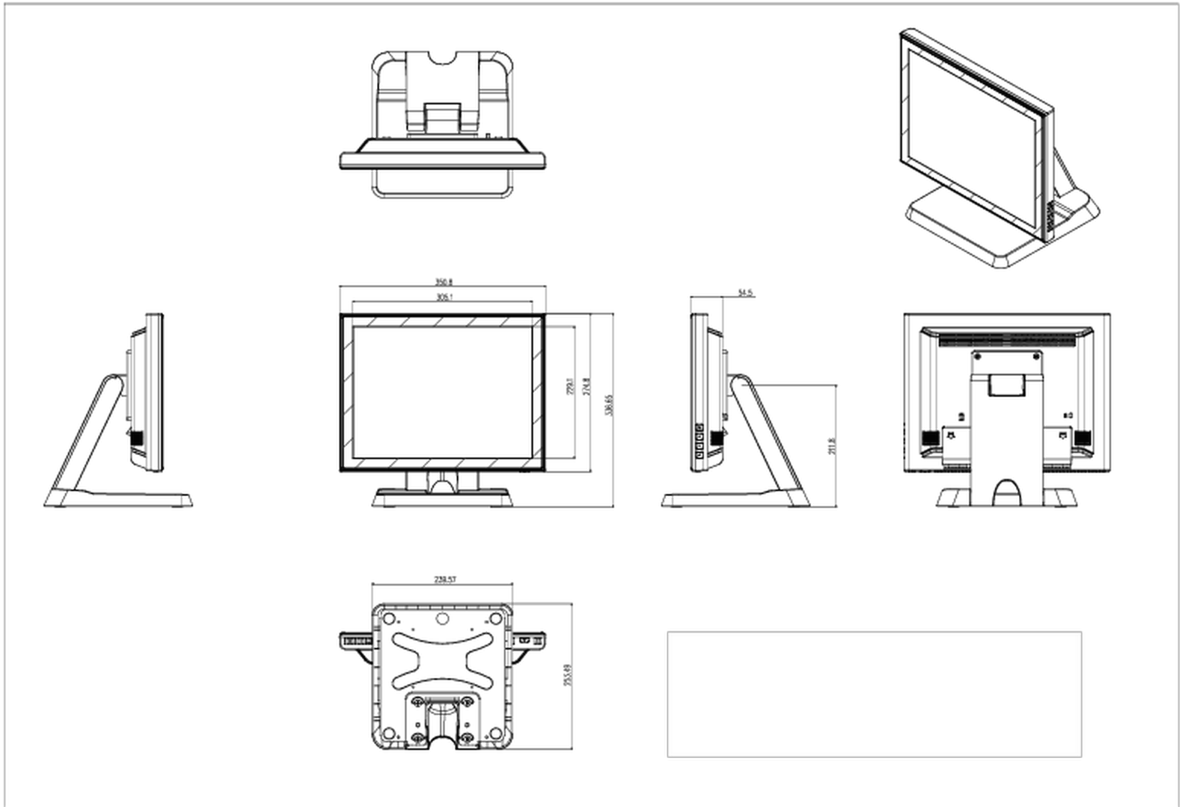
REACH SVHC iznad 0.1%: Olova

10 DIMENZIJE / TEŽINA

Dimenzije proizvoda Š x V x D 351 x 306.5 x 202mm

Težina (bez kutije) 4.5kg

EAN kod 4948570115983



All trademarks and registered trademarks acknowledged. E & O E. Specification subject to change without notice. All LCD's comply with ISO-9241-307:2008 in connection with pixel defects.

© IIYAMA CORPORATION. ALL RIGHTS RESERVED