



## A Full HD LED monitor with 1 ms response time

The ProLite E2282HS-B1 is an excellent 22" Full HD LED-backlit monitor with 1920 x 1080p resolution. It features 1ms response time and 80 000 000 : 1 Advanced Contrast Ratio, assuring clear and vibrant picture quality and high contrast. Triple Input support ensures compatibility with the latest installed graphics cards and embedded notebook outputs. The E2282HS is equipped with two high quality stereo speakers. TCO Certified, this monitor is a reliable solution for both home and office use. Available also with a height adjustable stand - [ProLite B2282HS-B1](#).



### Full HD

With true 1920 x 1080p resolution your monitor is ready to display high definition images. This means you can accommodate more information on your screen; e.g. 60% more in comparison to a 1280 x 1024 monitor.



### Flicker free + reductor de luz azul

La solución definitiva para la comodidad y la salud de tus ojos. Las pantallas sin parpadeo con la función de reductor de luz azul reducen sustancialmente la tensión y la fatiga causadas por el parpadeo y la emisión de luz azul de las pantallas regulares.

## 01 CARACTERÍSTICAS DE LA PANTALLA

|                             |   |
|-----------------------------|---|
| Diagonal                    | 21.5", 54.7cm   |
| Pantalla                    | TN LED, acabado mate  |
| Resolución nativa           | 1920 x 1080 (Full HD 1080p, 2.1 megapixel)  |
| Relación de aspecto         | 16:9  |
| Brillo                      | 250 cd/m <sup>2</sup>   |
| Contraste estático          | 1000:1  |
| Contraste avanzado          | 80M:1   |
| Tiempo de respuesta (GTG)   | 1ms   |
| Área de visualización       | horizontal/vertical: 170°/160°, derecho/izquierdo: 85°/85°, arriba/abajo: 80°/80° |
| Soporte de Color            | 16.7mIn (sRGB: 99%; NTSC: 72%)  |
| Sincronización horizontal   | 30 - 80kHz  |
| Área de visualización h x v | 476.6 x 268.1mm, 18.8 x 10.6"   |
| Pixel pitch                 | 0.248mm   |
| Colour                      | mate  |

## 02 INTERFACES / CONECTORES / CONTROLADORES

|                         |                             |
|-------------------------|-----------------------------|
| Conector de entrada     | VGA x1<br>DVI x1<br>HDMI x1 |
| HDCP                    | si                          |
| Conector de auriculares | si                          |

## 03 CARACTERÍSTICAS

|                          |   |
|--------------------------|---|
| Reductor de luz azul     | si  |
| Flicker free             | si  |
| OSD idioma               | EN, DE, FR, ES, IT, CN, RU, JP, CZ, NL, PL  |
| Controles                | Alimentación, Menú/Seleccionar, Desplazarse hacia arriba/Volumen, Desplazarse hacia abajo/Modo Eco, Salir   |
| Los controles de usuario | auto adjust, luminance (brightness, contrast), geometry (H. position, V. position, pixel clock, phase), colour, OSD (H.position, V. position, OSD time), language, recall, miscellaneous (sharpness, DDC/CI, display information, ACR, display mode, overdrive, opening logo), input select, audio (volume, mute, HDMI audio) |
| Altavoces                | 2 x 1W  |
| Comodidad                | preparado para Kensington-lock™, DDC/CI, DDC2B, Mac OSX   |

## 04 ASPECTOS MECÁNICOS

|                             |                      |
|-----------------------------|----------------------|
| Soporte de altura regulable | inclinación          |
| Ángulo de inclinación       | 22° arriba; 5° abajo |
| Montaje VESA                | 100 x 100mm          |

## 05 ACCESSORIES INCLUDED

|       |   |
|-------|---|
| Cable | de alimentación (1.5m), DVI, Audio (1.5m) |
| Otro  | guía de inicio rápido, guía de seguridad  |

## 06 GESTIÓN DE ENERGÍA

Unidad de fuente de alimentación

interno

Fuente de alimentación

AC AC - 100V, 240/V, 50Hz

Gestión de energía

22W typical, Modo en espera 0.49W, Modo apagado 0.37W

## 07 SOSTENIBILIDAD

Certificados

TCO Certified, CE, TÜV-GS, VCCI-B, RoHS support, ErP, WEEE, CU, REACH

REACH SVHC

por encima de 0.1% de plomo

## 08 DIMENSIONES / PESO

Producto dimensiones W x H x D

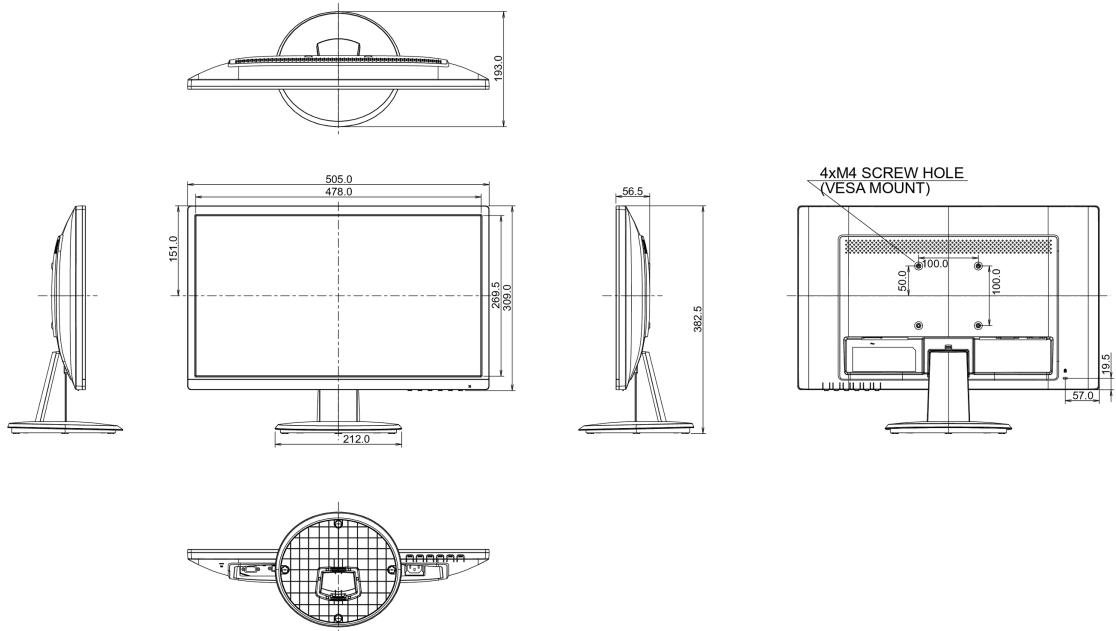
505 x 382 x 193mm

Peso (sin caja)

3kg

Código EAN

4948570116522



All trademarks and registered trademarks acknowledged. E & O E. Specification subject to change without notice. All LCD's comply with ISO-9241-307:2008 in connection with pixel defects.

© IIYAMA CORPORATION. ALL RIGHTS RESERVED