



## 10pt touch Open Frame monitor with IPS panel

ProLite [TF2234MC-B6X](#) využívá dotykovou technologii Projective Capacitive zabudovanou do poutavého rámečku se sklem od okraje k okraji. Díky technologii IPS LCD nabízí výjimečný barevný výkon a široké pozorovací úhly, což z něj dělá perfektní interaktivní displej pro Interactive Digital Signage. Kromě vynikající kvality obrazu je displej vybaven stupněm krytí IP65, díky kterému je odolný proti prachu a vodě. Je vybaven robustním rámečkem, který je vhodný pro náročná prostředí. ProLite TF2234MC je ideální obrazovka pro kioskové integrátory a řešení pro Interaktivní digitální značení, Instore Retail, Gaming a Interaktivní prezentace. Pro snadnou integraci může být tento monitor vybaven volitelnými externími montážními držáky ([OMK1-1](#)).



### IPS

IPS displays are best known for wide viewing angles and natural, highly accurate colours. They are especially suited for colour-critical applications.



### Dotyková technologie – kapacitní

Tato technologie využívá elektrickou vodivost. Tento povrch garantuje nejen dokonalou kvalitu obrazu, ale také trvanlivost a odolnost vůči poškrábání. Navíc eventuální poškrábání povrchu nemá vliv na samotnou dotykovou funkci. Panel rovněž rozpozná dotek provedený prstem (také v latexové rukavici) rovněž tak speciálním stylusem.

## 01 CHARAKTERISTIKA OBRAZU

Design	Open Frame
Úhlopříčka monitoru	21.5", 55cm
Panel	IPS LED
Nativní rozlišení	1920 x 1080 (2.1 megapixel Full HD)
Formát obrazu	16:9
Jas	250 cd/m <sup>2</sup>
Jas	225 cd/m <sup>2</sup> kromě dotekového panelu
Propustnost světla	90%
Kontrast	1000:1 kromě dotekového panelu
Čas reakce (GTG)	8ms
Úhel sledování	horizontální/vertikální: 178°/178°, na parvo/na levo: 89°/89°, nahoru/dolů: 89°/89°
Barevná podpora	16.7mln 8bit
Horizontalfrequenz	30 - 84kHz
Arbeitsfläche H x B	476.6 x 268.1mm, 18.8 x 10.6"
Velikost bodů	0.247mm
Barva rámečku	černá, matná

## 02 DOTYK

Touchscreen Technologie	projective capacitive
Touchpunkte	10 (HID, pouze s podporovanými OS)
Metoda dotyku	stylus, prst, rukavice
Touch interface	USB
Podporované OS	Všechny monitory iiyama jsou Plug & Play a kompatibilní s Windows a Linuxem. Podrobnosti o podporovaném operačním systému pro dotykové modely naleznete v instrukčním souboru ovladače, který je k dispozici v sekci Stažení.

## 03 ROZHRANÍ / KONEKTORY / OVLÁDÁNÍ

Analogové vstupní porty	VGA x1
Digitální vstupní porty	HDMI x1 DisplayPort x1
HDCP	ano

## 04 VLASTNOSTI

Tloušťka skla	1.5mm
Tvrдость skla	7H
Ochrana proti vodě a prachu	IP65 (front)
Zámek kláves OSD	ano

## 05 OBECNÉ

Jazyky OSD	EN, DE, FR, ES, IT, CN, JP
Kontrolní tlačítka	Menu, Nahoru / Jas, Dolů / kontrast, Výběr, Power
Nastavitelné parametry	kontrast, jas, power, OSD, automatické nastavení, H.pozice, V.pozice, H.rozměr, fáze, OSD H.pozice, OSD V.pozice, časový limit OSD, obnovit, výběr vstupu, jazyk OSD, teplota barev, hlasitost, ticho
Plug&Play	DDC2B

## 06 MECHANICKÉ ČÁSTI

**Orientace** horizontální, vertikální

**VESA** 100 x 100mm

## 07 ZAHRNUTÉ PŘÍSLUŠENSTVÍ

**Kabely** napájecí, USB, HDMI, DP

**Příručky** uživatelský manuál, instrukce bezpečnosti

**Ostatní** AC adaptér, Touch Panel Driver Disk (CD-ROM)

**Kryt kabelů** ano

## 08 POWER-MANAGEMENT

**Napájecí zdroj:** externí

**Napájení** DC 12 V

**Odběr energie:** 18W typisch, 1W odpočinek, 1W vypnutý

## 09 UDRŽITELNOST

**Předpisy** CE, TÜV-Bauart, RoHS support, ErP, WEEE, CU, cULus, VCCI, REACH

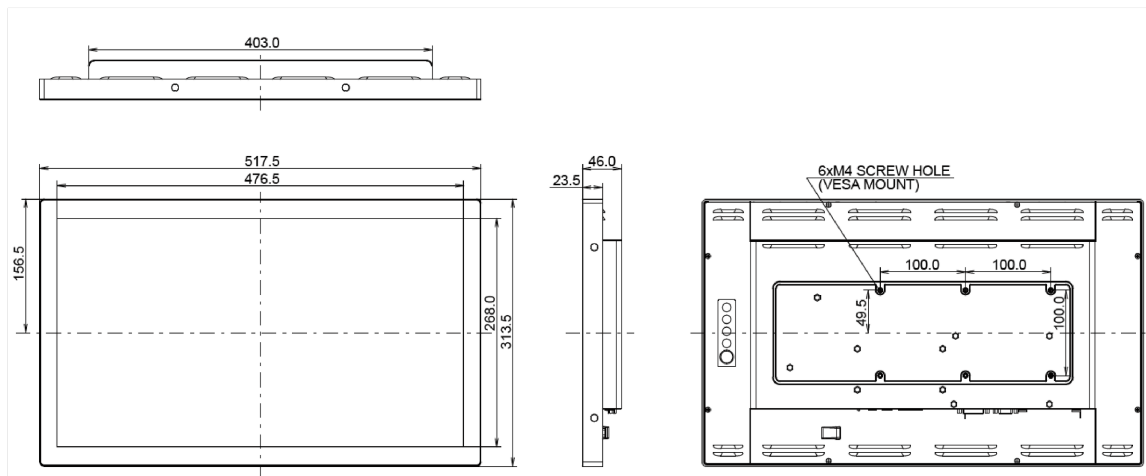
**REACH SVHC** nad 0.1% olova

## 10 ROZMĚRY / HMOTNOST

**Rozměry výrobku Š x V x D** 517.5 x 313.5 x 46mm

**Váha (bez balení)** 4.4kg

**EAN code** 4948570116195



Všechny ochranné známky jsou registrovány a chráněny. Vyhrazené právo na změny. Veškeré ploché panely LCD splňují normu ISO-9241-307:2008 v oblasti počtu vadných pixelů.

© IYAMA CORPORATION. ALL RIGHTS RESERVED