



Moniteur Tactile 22 pouces PCAP Open Frame de 10 points

Le moniteur TF2234MC utilise la technologie tactile dites « capacitif projeté » avec 10 contacts simultanés possible. Incluant une dalle LCD de technologie IPS, il offre des couleurs exceptionnelles et des angles de vision très étendus. En plus de sa qualité d'image magnifique, ce moniteur intègre une dalle de protection conforme à la norme IP65, lui assurant une protection contre la poussière et résistant aux projections d'eau ; il peut être donc utilisé dans un environnement exigeant. Le ProLite TF2234MC est le support idéal pour toutes les solutions d'affichage dynamique interactif, de bornes d'informations interactives, ou pour les présentations interactives. Pour faciliter l'intégration, le moniteur peut être équipé de supports de montage externes ([OMK1-1](#)) disponibles en option.



IPS

Les écrans IPS sont surtout connus pour leurs larges angles de vision et leurs couleurs naturelles très précises. Ils sont particulièrement adaptés aux applications à couleur critique.



Touch technology - capacitif projetée

Cette technologie utilise un capteur avec des fils de tension micro-fins intégrés dans la vitre qui recouvre le moniteur. Le toucher est détecté grâce aux caractéristiques électriques du capteur et varie donc lorsque le doigt de l'utilisateur est déplacé sur la vitre. Grâce à cette vitre de protection, cette technologie a une longue durée de vie, et la fonction tactile n'est pas altérée même en cas de rayures, par exemple. Cela permet une image aux performances et qualités parfaite et cela permet également une utilisation avec un doigt, directement, (également des gants en latex) et un pointeur magnétique.

01 CARACTÉRISTIQUES DE L'ÉCRAN

Design	Open Frame
Diagonale	21.5", 55cm
Matrice	IPS LED
Résolution native	1920 x 1080 (2.1 megapixel Full HD)
Le ratio d'aspect	16:9
Luminosité	250 cd/m ²
Luminosité	225 cd/m ² avec l'écran tactile
Transparence de la lumière	90%
Contraste	1000:1 avec l'écran tactile
Temps de réponse (GTG)	8ms
Angle de vision	horizontal/vertical: 178°/178°, droit/gauche: 89°/89°, en avant/en arrière: 89°/89°
Couleurs supportées	16.7mln 8bit
Fréquence horizontale	30 - 84kHz
Surface de travail H x L	476.6 x 268.1mm, 18.8 x 10.6"
Taille du pixel	0.247mm
Couleur du cadre et finition	noir, mate

02 TACTILE

Technologie tactile	capacitive projetée
Points de contact	10 (HID, les périphériques seulement avec un OS approprié)
Méthode tactile	stylet, doigt, gant
Interface tactile	USB
Systèmes d'exploitations compatibles	Tous les Moniteurs Iiyama sont compatibles "Plug & Play" sous Windows ou LINUX. Pour plus de détails sur les modèles tactiles compatibles avec les OS supportés, merci de vous référer au fichier des instructions du pilote disponible dans la rubrique "Téléchargement".

03 PORTS ET CONNECTEURS

Entrée signal analogique	VGA x1
Entrée signal digital	HDMI x1 DisplayPort x1
HDCP	oui

04 CARACTÉRISTIQUES

Épaisseur du verre	1.5mm
Dûreté du verre	7H
Protection contre l'eau et la poussière	IP65 (front)
Blocage OSD	oui

05 GENERAL

Langues OSD	EN, DE, FR, ES, IT, CN, JP
Boutons de contrôle	Menu, Réglage vers le haut/ Luminosité, Réglage vers le bas/ Contraste, Choisi/ Auto, Alimentation
Paramètres réglables	contraste, luminosité, power, OSD, ajustage automatique, position horizontale et verticale, taille horizontale, phase, OSD H-position, OSD V-position, interruption OSD, rappel de mémoire, entrée, OSD langue, réglage de la couleur

Plug&Play	DDC2B
-----------	-------

06 MECANIQUE

Orientation	paysage, portrait
-------------	-------------------

Montage VESA	100 x 100mm
--------------	-------------

07 ACCESSOIRES INCLUS

Câbles	câble d'alimentation, USB, HDMI, DP
--------	-------------------------------------

Guides	guide démarrage rapide, guide de sécurité
--------	---

Autres	boitier externe d'alimentation électrique, Touch Panel Driver Disk (CD-ROM)
--------	---

Couvrir câbles	oui
----------------	-----

08 GESTION DE L'ÉNERGIE

Bloc d'alimentation	externe
---------------------	---------

Alimentation	DC 12 V
--------------	---------

Gestion d'alimentation	18W typique, 1W en veille, 1W éteint
------------------------	--------------------------------------

09 NORMES

Certifications	CE, TÜV-Bauart, RoHS support, ErP, WEEE, CU, cULus, VCCI, REACH
----------------	---

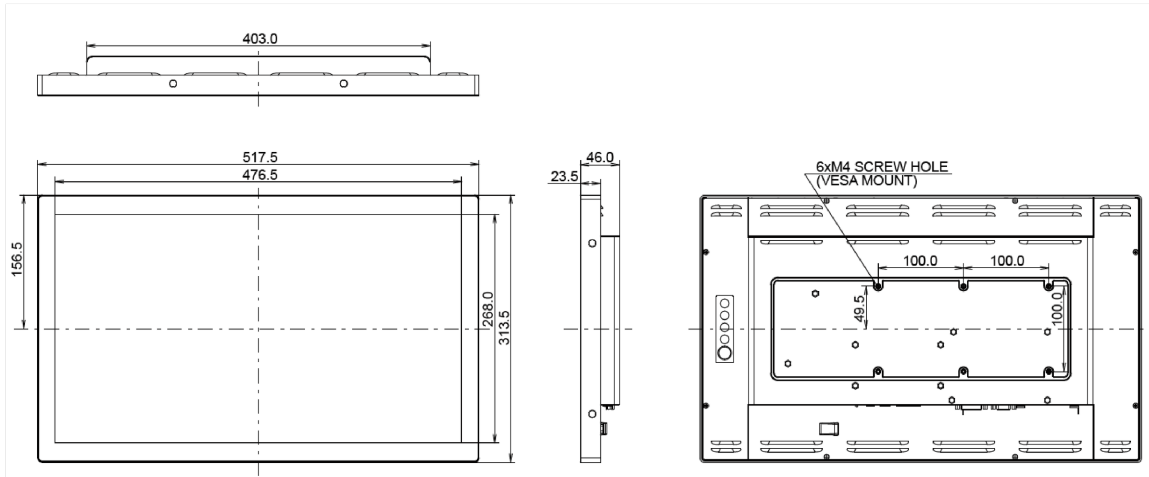
REACH SVHC	au dessus de 0.1% de plomb
------------	----------------------------

10 DIMENSIONS / POIDS

Dimensions produit L x H x P	517.5 x 313.5 x 46mm
------------------------------	----------------------

Poids (sans boîte)	4.4kg
--------------------	-------

Code EAN	4948570116195
----------	---------------



Toutes les marques nommées sur ce site sont des marques déposées. iiyama ne pourra être tenu responsable d'éventuelles erreurs ou omissions contenues sur ce site. Tous les écrans LCD iiyama sont conformes à la norme ISO-9241-307:2008 pour ce qui concerne les défauts de pixel.

© IIYAMA CORPORATION. ALL RIGHTS RESERVED