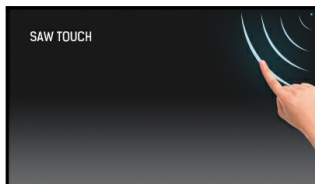


## 17" monitor met Surface Acoustic Wave touch technologie

De ProLite T1731SAW gebruikt een zeer precieze Touch-techniek, de Surface Acoustic Wave Touch (SAW). Het LCD-paneel is voorzien van een krasbestendige Touch glasplaat. Het robuuste ontwerp is voorzien van een verstelbare monitorvoet waarmee de T1731SAW zich binnen de meest uiteenlopende omgevingen met gemak staande weet te houden. De menu-knoppen zitten aan de zijkant van het scherm en kunnen geblokkeerd worden t.v.v. ongewenste menu-wijzigingen. De iiyama ProLite T1731SAW Touch is de ideale monitor voor o.a. educatief gebruik, training, informatie-zuilen (POS), controlekamers en receptiebalie's.



### Touch techniek - Surface Acoustic Wave

De Surface Acoustic Wave- techniek maakt gebruik van ultrasone geluidsgolven op een oppervlak. Wanneer het LCD-paneel wordt aangeraakt, dan zal een deel van die golven geabsorbeerd worden en hierdoor wordt een aanraking waargenomen. Omdat het paneel van glas is, is dit gunstig voor een nog betere beeldweergave qua kleur en contrast. Daarnaast is dit krasbestendige touch-paneel ideaal voor het gebruik in openbare ruimten en in een educatieve omgeving zoals o.a. scholen. Zelfs als een paneel bekrast zou zijn, dan nog blijft de touch-interface 100% functioneel. De Surface Acoustic Wave-techniek maakt gebruik van de vinger of een zachte stylus (i.v.m. de geluids-absorptie).



### ip54

De IP-code classificeert de mate van bescherming tegen het binnendringen van water. IPX3 betekent dat de monitor is beschermd tegen water sprays vanuit elke hoek tot 60° verticaal.

## 01 PANEEL EIGENSCHAPPEN

Beelddiagonaal	17", 43cm
Paneel	TN LED
Resolutie	1280 x 1024 (1.3 megapixel)
Beeldverhouding	5:4
Paneel helderheid	250 cd/m <sup>2</sup>
Helderheid	230 cd/m <sup>2</sup> met touch panel
Licht overdracht	92%
Statisch contrast	1000:1 met touch panel
Reactietijd (GTG)	5ms
Inkijkhoek	horizontaal/verticaal: horizontal <sup>o</sup> /vertical 170 <sup>o</sup> , rechts/links: 0 <sup>o</sup> /0 <sup>o</sup> , naar boven/onderen: 0 <sup>o</sup> /0 <sup>o</sup>
Kleurondersteuning	16.7mln
Horizontale frequentie	31 - 80kHz
Zichtbaar formaat	338 x 270mm, 13.3 x 10.6"
Pixel pitch	0.264mm
Kleur behuizing en afwerking	zwart, mat

## 02 TOUCH

Touchscreen technologie	SAW
Touch punten	1
Touch methode	vinger
Touch interface	USB
Ondersteunende operating systemen	Alle iiyama monitoren zijn Plug & Play en compatibel met Windows en Linux. Voor details over het ondersteunende besturingssysteem voor onze touch-modellen, verwijzen wij u naar het driver instructiebestand in de download sectie.

## 03 SIGNAALINGANGEN & CONNECTIVITEIT

Analoge video ingang	VGA x1
Digitale video ingang	HDMI x1 DisplayPort x1
Audio uitgang	Luidspreker 2 x 1W
HDCP	ja

## 04 KENMERKEN

Water- en stof bestendig	IP54 (front)
OSD vergrendelen	ja

## 05 ALGEMEEN

OSD-talen	EN, DE, FR, ES, IT, CN, JP
Bedieningsknoppen	Menu, Omhoog/ Helderheid, Omlaag/ Mutetoets, Selectie, Power
Gebruikersinstellingen	contrast, helderheid, vergrendelingsmodus (power, OSD), auto aanpassen, H-positie, V-positie, klok, fase, OSD H-positie, OSD V-positie, OSD time-out, reset, bronselectie, OSD taal, kleurtemp., volume, geluid
Diefstalbeveiliging	Kensington-lock™ voorbereid
Plug&Play	DDC2B

## 06 MECHANISME

Kantelhoek	90° omhoog; 5° omlaag
VESA montage	100 x 100mm
Kabelmanagement systeem	ja

## 07 INBEGREPEN ACCESSOIRES

Kabels	Stroom, USB, HDMI, Audio, DP
Handleiding	Quick guide handleiding, veiligheidsinstructies
Overige	Touch Panel Driver Disk (CD-ROM)
Kabelafdekklep	ja

## 08 POWER-MANAGEMENT

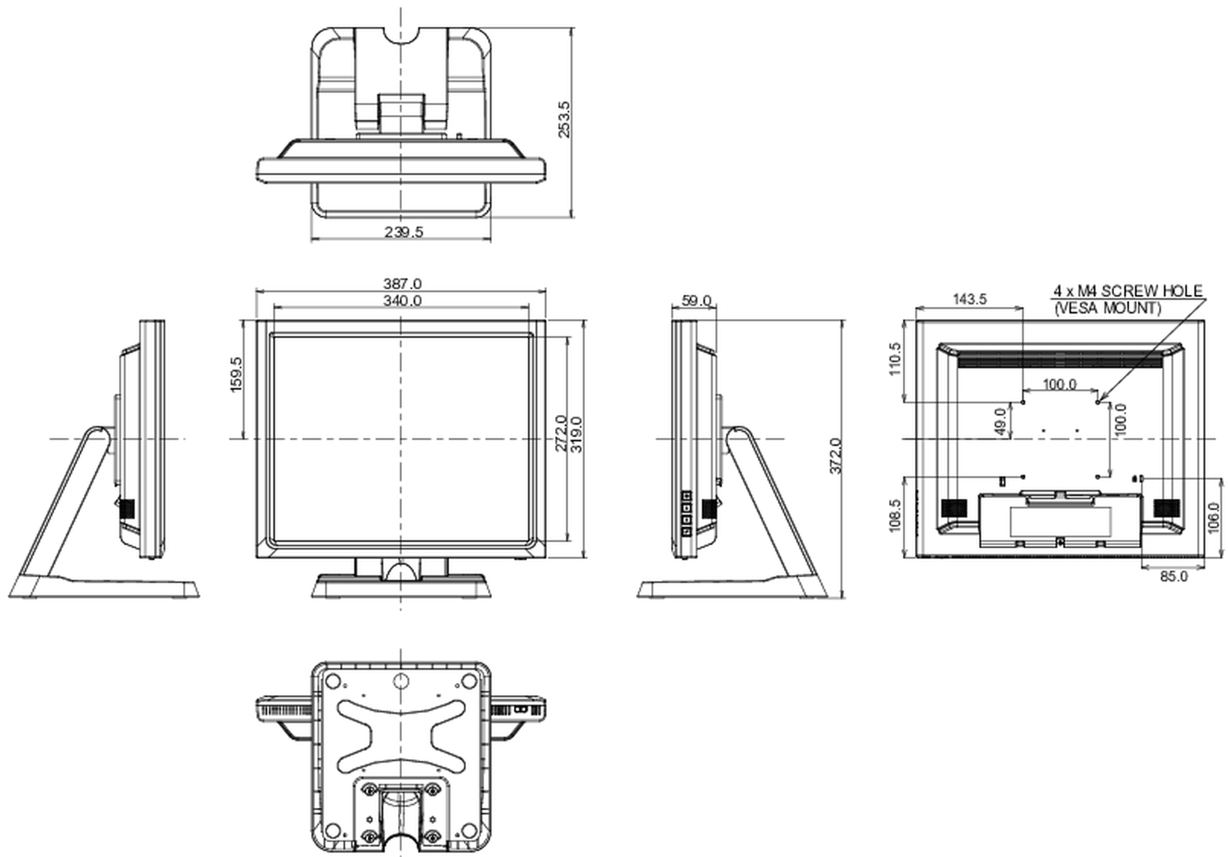
Voeding	intern
Stroomvoorziening	AC AC - 100V, 240/V, 50Hz
Energieverbruik	20W typisch, 1W stand by, 0.5W uit modus

## 09 DUURZAAMHEID

Richtlijnen	CB, CE, GOST, RoHS support, ErP, WEEE, VCCI, REACH
Energie efficiëntie klasse (Regulation (EU) 2017/1369)	E
REACH SVHC	meer dan 0.1%: Lood

## 10 AFMETINGEN / GEWICHT

Product afmetingen B x H x D	387 x 342 x 201mm
Gewicht (zonder doos)	5.8kg
EAN code	4948570116034



*Alle handelsmerken zijn geregistreerd. Gegevens onder voorbehoud van zetfouten. Specificaties kunnen vooraf en zonder opgave van reden gewijzigd worden. Alle LCD-panels vallen onder ISO-9241-307:2008 inzake pixelfouten.*

© IYAMA CORPORATION. ALL RIGHTS RESERVED