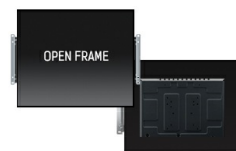




Monitor táctil PCAP Open frame de 15"

La pantalla multi táctil ProLite TF1534MC-B6X de 15" con tecnología capacitiva proyectada, garantiza una alta durabilidad gracias a su cubierta de vidrio, resistencia a los arañazos y un rendimiento de imagen perfecto. La función táctil no se ve afectada incluso si el cristal está rayado. Clasificación IP65 significa que es resistente al polvo y al agua. Para facilitar la integración, el TF1534MC-B6X puede equiparse con soportes de montaje externos ([OMK1-1](#)) opcionales, lo que lo convierte en una solución ideal para integradores de quioscos, entornos industriales, salas de control y multimedia interactiva.



Tecnología táctil - capacitiva proyectiva

Esta tecnología utiliza una rejilla de sensores de micro cables finos integrados en el vidrio que cubre la pantalla. El toque se detecta porque las características eléctricas de la rejilla del sensor cambian cuando se coloca un dedo humano sobre el vidrio. Gracias a la cubierta de vidrio, esta tecnología es muy duradera y la función táctil no se ve afectada incluso si el vidrio está rayado. Ofrece un rendimiento de imagen perfecto y funciona con dedos humanos (también con guantes de látex) y lápiz óptico.

Open frame brackets

Este monitor Open Frame puede equiparse opcionalmente con soportes de montaje externos. Garantiza una instalación fácil y la convierte en una solución ideal para los integradores de quioscos y puntos de venta.

01 CARACTERÍSTICAS DE LA PANTALLA

Diseño	Open Frame
Diagonal	15", 38cm
Pantalla	TN LED
Resolución nativa	1024 x 768 (0.8 megapixel)
Relación de aspecto	4:3
Brillo	370 cd/m ²
Brillo	330 cd/m ² con touch pantalla
Transmisión de luz	90%
Contraste estático	700:1 con touch pantalla
Tiempo de respuesta (GTG)	8ms
Área de visualización	horizontal/vertical: 170°/160°, derecho/izquierdo: 85°/85°, arriba/abajo: 80°/80°
Soporte de Color	16.7mln
Sincronización horizontal	31.4 - 60kHz
Área de visualización h x v	304 x 228mm, 12 x 9"
Pixel pitch	0.297mm
Bisel color y acabado	negro, mate

02 TÁCTILIDAD

Tecnología Touchscreen	proyectiva capacitiva
Puntos de contacto	10 (HID, solo con OS soportado)
Método táctil	pluma, dedo, guante (latex)
Touch interface	USB
Sistemas operativos compatibles	All iiyama monitors are Plug & Play and compatible with Windows and Linux. For details regarding the supported OS for the touch models, please refer to the driver instruction file available in the downloads section.

03 INTERFACES / CONECTORES / CONTROLADORES

Conector de entrada analógica	VGA x1
Conector de entrada digital	HDMI x1 DisplayPort x1
HDCP	si

04 CARACTERÍSTICAS

Extra	revestimiento antihuellas
Protección contra el agua y el polvo	IP65 (front)
Bloqueo de teclas OSD	si

05 GENERAL

OSD idioma	EN, DE, FR, ES, IT, CN, JP
Controles	Menú, Desplazarse hacia arriba/Brillo, Desplazarse hacia abajo/Contraste, Seleccionar, Alimentación
Los controles de usuario	imagen (contraste, brillo, posición H, posición V, fase, dimensión H, auto ajuste), avanzado (temp. de color, nitidez), OSD (tiempo de inactividad, posición, posición H, posición V, touch switch) opción (reiniciar, lengua, selección de entrada, modo de visualización)
Plug&Play	DDC2B

06 ASPECTOS MECÁNICOS

Orientación Horizontal, vertical, boca arriba

Montaje VESA 100 x 100mm

07 ACCESSORIES INCLUDED

Cable de alimentación (1.8m), USB (1.8m), HDMI (1.8m), DP (1.8m)

Guía guía de inicio rápido, guía de seguridad

Otro caja de alimentación externa, Touch Panel Driver Disk (CD-ROM), panel de control externo

08 GESTIÓN DE ENERGÍA

Unidad de fuente de alimentación externo

Fuente de alimentación DC 12 V

Gestión de energía 9W typical, Modo en espera 2W, Modo apagado 2W

09 SOSTENIBILIDAD

Certificados CB, CE, TÜV-Bauart, EAC, RoHS support, ErP, WEEE, cULus, REACH

Clase de eficiencia energética (Regulation (EU) 2017/1369) E

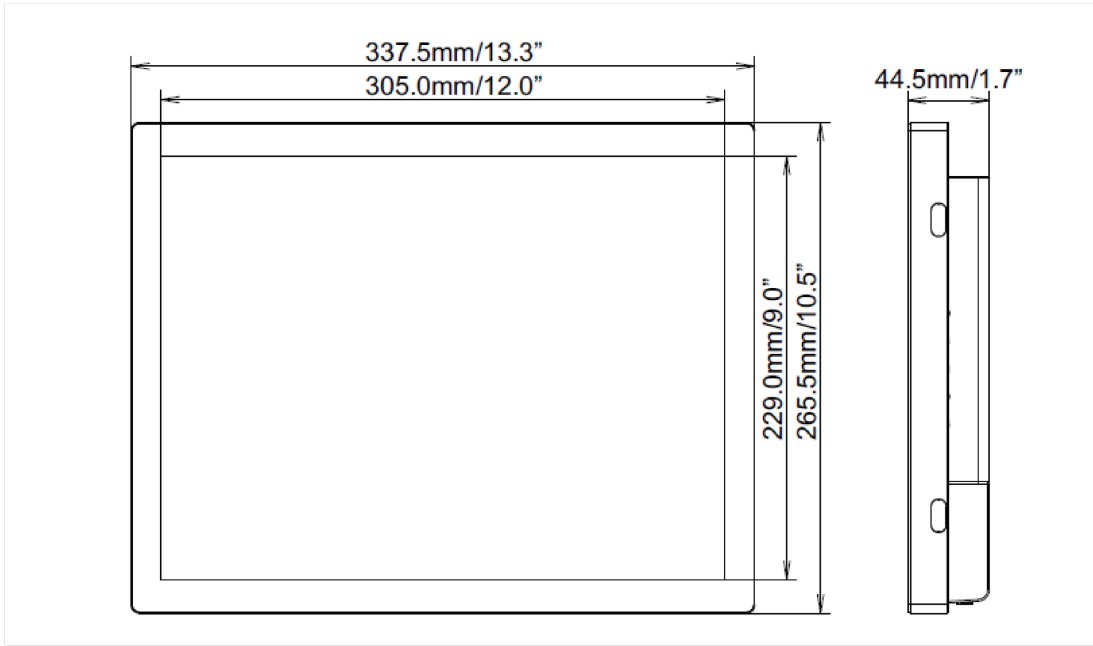
REACH SVHC por encima de 0.1% de plomo

10 DIMENSIONES / PESO

Producto dimensiones W x H x D 337.5 x 265.5 x 44.5mm

Peso (sin caja) 2.7kg

Código EAN 4948570116812



All trademarks and registered trademarks acknowledged. E & O E. Specification subject to change without notice. All LCD's comply with ISO-9241-307:2008 in connection with pixel defects.

© IYAMA CORPORATION. ALL RIGHTS RESERVED