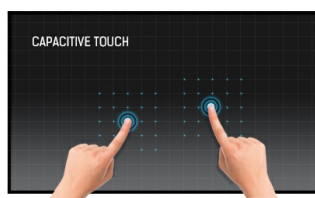




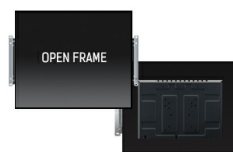
Moniteur tactile 10pt « Open Frame »

Le moniteur 17" tactile multi-points ProLite TF1734MC est basé sur la technologie tactile capacitive projeté qui grâce à sa vitre recouvrant intégralement sa surface, lui garantit une longue durée de vie, une résistance aux rayures et une qualité d'image très performante. La fonction tactile restera donc opérationnelle même en cas de rayures. Ce moniteur est validé à la norme IP65, ce qui signifie qu'il résiste à la poussière et l'humidité. Pour faciliter l'intégration, le TF1734MC peut être équipé de supports de montage externes ([OMK1-1](#)) disponibles en option, ce qui en fait une solution idéale pour les intégrateurs de kiosques, les environnements industriels, l'automotive et les systèmes d'encaissement.



Touch technology - capacitive projetée

Cette technologie utilise un capteur avec des fils de tension micro-fins intégrés dans la vitre qui recouvre le moniteur. Le toucher est détecté grâce aux caractéristiques électriques du capteur et varie donc lorsque le doigt de l'utilisateur est déplacé sur la vitre. Grâce à cette vitre de protection, cette technologie a une longue durée de vie, et la fonction tactile n'est pas altérée même en cas de rayures, par exemple. Cela permet une image aux performances et qualités parfaite et cela permet également une utilisation avec un doigt, directement, (également des gants en latex) et un pointeur magnétique.



Open frame brackets

Ce moniteur sans rebords peut être équipé en option de supports externes. Il garantit une installation facile et en fait une solution idéale pour les intégrateurs et points de ventes.

01 CARACTÉRISTIQUES DE L'ÉCRAN

Design	Open Frame
Diagonale	17", 43cm
Matrice	TN LED
Résolution native	1280 x 1024 (1.3 megapixel)
Le ratio d'aspect	5:4
Luminosité	350 cd/m ²
Luminosité	315 cd/m ² avec l'écran tactile
Transparence de la lumière	90%
Contraste	1000:1 avec l'écran tactile
Temps de réponse (GTG)	5ms
Angle de vision	horizontal/vertical: 170°/160°, droit/gauche: 85°/85°, en avant/en arrière: 80°/80°
Couleurs supportées	16.7mln 8bit
Fréquence horizontale	31.4 - 80kHz
Surface de travail H x L	338 x 270.5mm, 13.3 x 10.6"
Taille du pixel	0.264mm
Couleur du cadre et finition	noir, mate

02 TACTILE

Technologie tactile	capacitive projetée
Points de contact	10 (HID, les périphériques seulement avec un OS approprié)
Méthode tactile	stylet, doigt, gant (latex)
Interface tactile	USB
Systèmes d'exploitations compatibles	Tous les Moniteurs Iiyama sont compatibles "Plug & Play" sous Windows ou LINUX. Pour plus de détails sur les modèles tactiles compatibles avec les OS supportés, merci de vous référer au fichier des instructions du pilote disponible dans la rubrique "Téléchargement".

03 PORTS ET CONNECTEURS

Entrée signal analogique	VGA x1
Entrée signal digital	HDMI x1 DisplayPort x1
HDCP	oui

04 CARACTÉRISTIQUES

Extra	anti-fingerprint coating
Protection contre l'eau et la poussière	IP65 (front)
Blocage OSD	oui

05 GENERAL

Langues OSD	EN, DE, FR, ES, IT, CN, JP
Boutons de contrôle	Menu, Réglage vers le haut/ Luminosité, Réglage vers le bas/ Contraste, Choisi, Alimentation
Paramètres réglables	contraste, luminosité, ajustage automatique, position horizontale et verticale, taille horizontale, amende, OSD H-position, OSD V-position, interruption OSD, rappel de mémoire, entrée, OSD langue, réglage de la couleur
Plug&Play	DDC2B

06 MECANIQUE

Orientation paysage, portrait, installation à plat

Montage VESA 100 x 100mm

07 ACCESSOIRES INCLUS

Câbles câble d'alimentation (1.8m), USB (1.8m), HDMI (1.8m), DP (1.8m)

Guides guide démarrage rapide, guide de sécurité

Autres boîtier externe d'alimentation électrique, disque des pilotes pour la dalle tactile (CD-ROM)

Couvre câbles oui

08 GESTION DE L'ÉNERGIE

Bloc d'alimentation externe

Alimentation DC 12 V

Gestion d'alimentation 13W typique, 2W en veille, 2W éteint

09 NORMES

Certifications CB, CE, TÜV-Bauart, RoHS support, ErP, WEEE, CU, cULus, REACH

Classe d'efficacité énergétique (Regulation (EU) 2017/1369) E

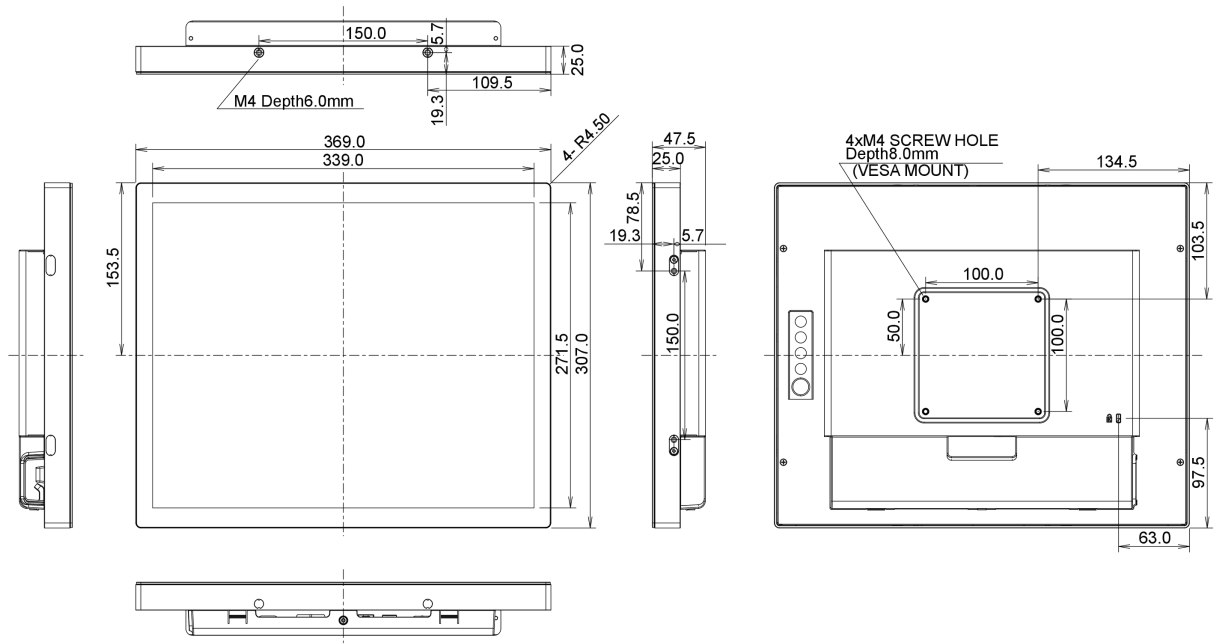
REACH SVHC au dessus de 0.1% de plomb

10 DIMENSIONS / POIDS

Dimensions produit L x H x P 369 x 307 x 47.5mm

Poids (sans boîte) 3.6kg

Code EAN 4948570116836



Toutes les marques nommées sur ce site sont des marques déposées. iiyama ne pourra être tenu responsable d'éventuelles erreurs ou omissions contenues sur ce site. Tous les écrans LCD iiyama sont conformes à la norme ISO-9241-307:2008 pour ce qui concerne les défauts de pixel.

© IYAMA CORPORATION. ALL RIGHTS RESERVED