



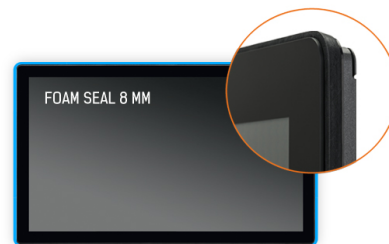
Pantalla táctil de marco abierto PCAP con 10 puntos táctiles y un acabado de espuma para una integración perfecta

El ProLite TF1015MC (10.1 pulgadas) utiliza la tecnología táctil PCAP y está integrado en un bisel atractivo con vidrio de borde a borde. Gracias a una cubierta de vidrio y un bisel resistente garantiza una alta durabilidad y resistencia a los rasguños, lo que lo hace perfecto para quioscos y aplicaciones de uso público. Un acabado de espuma permite una integración perfecta en los quioscos y proporciona una clasificación IP65 que resulta en resistencia al polvo y al agua desde el frente. La orientación horizontal, vertical y face-up garantizan posibilidades de montaje en casi cualquier instalación. Para facilitar la integración, el TF1015MC puede equiparse con soportes de montaje externos ([OMK2-1](#)) opcionales, lo que lo convierte en una solución ideal para integradores de quioscos, entornos industriales, salas de control y multimedia interactiva.



Tocar a través de vidrio

Esta pantalla táctil funciona a través del vidrio y puede convertir las superficies de vidrio en una pantalla táctil interactiva. Úselo en escaparates, agencias inmobiliarias, para puntos de venta en tiendas o restaurantes.



Protección de espuma

Un acabado de espuma (8 mm) alrededor del monitor garantiza una integración perfecta y una protección óptima contra el polvo.

01 CARACTERÍSTICAS DE LA PANTALLA

Diseño	Open Frame
Diagonal	10.1", 25.7cm
Pantalla	VA LED
Resolución nativa	1280 x 800 (1 megapixel)
Relación de aspecto	16:10
Brillo	500 cd/m ²
Brillo	450 cd/m ² con touch pantalla
Transmisión de luz	90%
Contraste estático	1300:1
Tiempo de respuesta (BTB)	25ms
Área de visualización	horizontal/vertical: 170°/170°, derecho/izquierdo: 85°/85°, arriba/abajo: 85°/85°
Sincronización horizontal	31.4 - 49.7kHz
Área de visualización h x v	216.96 x 135.6mm, 8.5 x 5.3"
Pixel pitch	0.1695mm
Bisel color y acabado	negro

02 TÁCTILIDAD

Tecnología Touchscreen	proyectiva capacitiva
Puntos de contacto	10 (HID, only with supported OS)
Método táctil	pluma, dedo, guante (latex)
Touch interface	USB
Sistemas operativos compatibles	All iiyama monitors are Plug & Play and compatible with Windows and Linux. For details regarding the supported OS for the touch models, please refer to the driver instruction file available in the downloads section.
Contacto a través de cristal	6mm

03 INTERFACES / CONECTORES / CONTROLADORES

Conector de entrada analógica	VGA x1
Conector de entrada digital	HDMI x1 DisplayPort x1
Salida de audio	Mini jack x1
HDCP	si

04 CARACTERÍSTICAS

Extra	revestimiento antihuellas, touch a través de cristal
Espesor del vidrio	3.3mm
Dureza del vidrio	7H
prueba de caída de bola	si
Protección contra el agua y el polvo	IP65 (front)
Junta hermética	si
Bloqueo de teclas OSD	si

05 GENERAL

OSD idioma	EN, DE, FR, ES, IT, CN, JP
------------	----------------------------

Controles	Menú, Desplazarse hacia arriba/brillo, Desplazarse hacia abajo/contrasto, Seleccionar, Alimentación
Los controles de usuario	Imagen (contraste, brillo, posición H., posición V., fase, reloj, ajuste automático), avanzado (temp. de color, nitidez), OSD (tiempo de OSD agotado, posición, posición H., posición V., interruptor táctil), opción (reinicio, idioma, selección de fuente, modo de visualización)
Plug&Play	DDC2B

06 ASPECTOS MECÁNICOS

Orientación	Horizontal, vertical, boca arriba
Montaje VESA	100 x 100mm
Rango de temperatura de funcionamiento	0°C - 40°C
Rango de temperatura de almacenamiento	- 20°C - 60°C

07 ACCESSORIES INCLUDED

Cable	de alimentación (1.8m), USB (1.8m), HDMI (1.8m), DP (1.8m)
Guía	guía de inicio rápido, guía de seguridad
Otro	AC adapter, Touch Panel Driver Disk (CD-ROM), external control pad

08 GESTIÓN DE ENERGÍA

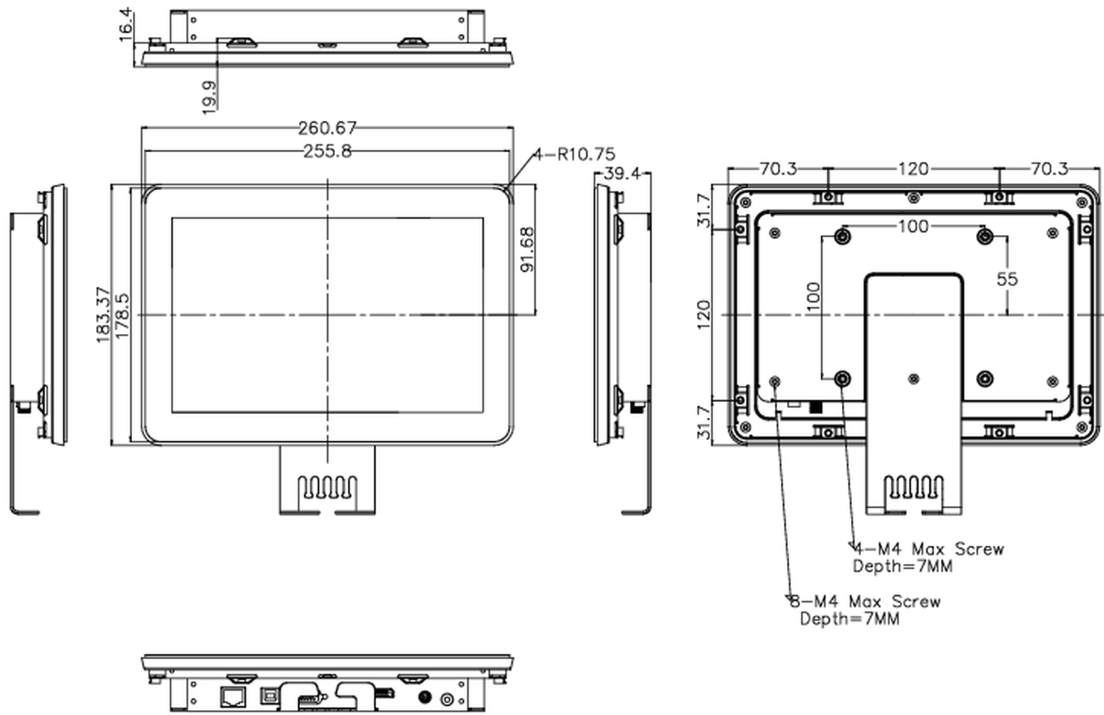
Unidad de fuente de alimentación	externo
Fuente de alimentación	DC 12 V
Gestión de energía	8W typical, Modo en espera 0.89W, Modo apagado 0.31W

09 SOSTENIBILIDAD

Certificados	CB, CE, RoHS support, ErP, WEEE, CU, cULus, REACH
Clase de eficiencia energética (Regulation (EU) 2017/1369)	E
REACH SVHC	por encima de 0.1% de plomo

10 DIMENSIONES / PESO

Producto dimensiones W x H x D	260.5 x 183.5 x 39.5mm
Peso (sin caja)	1.4kg
Código EAN	4948570116744



All trademarks and registered trademarks acknowledged. E & O E. Specification subject to change without notice. All LCD's comply with ISO-9241-307:2008 in connection with pixel defects.

© IIYAMA CORPORATION. ALL RIGHTS RESERVED