



### 10pt touch Open Frame monitor with IPS panel and touch through glass function

The ProLite TF2215MC-B2 (21.5 inch) uses PCAP touch technology and is built into an eye-catching bezel with edge-to-edge glass. Thanks to a glass overlay covering the screen and a rugged bezel, it guarantees high durability and scratch-resistance, making it perfect for kiosk and high use public facing applications. Equipped with a foam seal finish it supports seamless integration into kiosks and provides IP65 rating resulting in dust and water resistance from the front. Landscape, portrait and face-up orientation ensures flexible mounting possibilities in almost any installation. For ease of integration, the TF2215MC-B2 can be equipped with optional external mounting brackets ([OMK3-1](#)) making it an ideal solution for kiosk integrators, industrial environments, control rooms and interactive multimedia.



#### Üvegen keresztül érintő funkció

Ez az üvegen keresztüli érintő funkció közvetlenül az üvegen keresztül működik, és az üvegfelületeket interaktív érintőképernyővé alakíthatja. Használja kirakati ablakokon, ingatlanirodában, üzlethelyiségekben vagy éttermekben.

## 01 KIJELZŐ JELLEMZŐI

Dizájn	Open Frame
Átló	21.5", 54.6cm
Panel	IPS LED
Natív felbontás	1920 x 1080 (2.1 megapixel Full HD)
Képarány	16:9
Fényerő	350 cd/m <sup>2</sup>
Fényerősség	315 cd/m <sup>2</sup> érintéssel
Fényáteresztés	90%
Statikus kontraszt	1000:1
Válaszidő (BTB)	14ms
Látótér	horizontális/vertikális: 178°/178°, jobb/bal: 89°/89°, fel/le: 89°/89°
Horizontális szinkronizálás	31.4 - 82kHz
Látható terület Sz x M	476.064 x 267.786mm, 18.7 x 10.5"
Pixel magasság	0.24795mm
Káva színe és felülete	fekete

## 02 ÉRINTŐKÉPERNYŐ

Érintőképernyős technológia	projektív kapacitív
Érintőpontok	10 (HID, only with supported OS)
Érintési mód	ceruza, újj, kesztyű (latex)
Érintőképernyő interfész	USB
Támogatott operációs rendszerek	Minden iiyama monitor Plug & Play funkcióval rendelkezik, és kompatibilis a Windows és a Linux rendszerekkel. Az érintőképernyős modellek által támogatott operációs rendszerekre vonatkozó részletes információk a letöltések részben található illesztőprogram-fájlból találhatóak.
Üvegen keresztüli érintés	6mm

## 03 INTERFÉSZEK / CSATLAKOZÓK / VEZÉRLŐK

Analóg jebemenet	VGA x1
Digitális jebemenet	HDMI x1 DisplayPort x1
Audio kimenet	Mini jack x1
HDCP	igen

## 04 JELLEMZŐK

Extra	anti-fingerprint coating, touch through-glass
Üveg keménysége	7H
60950 Ball drop teszt	igen
Víz- és porvédelem	IP65 (elől)
Vízáró tömítés	igen
OSD billentyűzár	igen

## 05 ÁLTALÁNOS

Képernyőn megjelenő nyelvek	EN, DE, FR, ES, IT, CN, JP
-----------------------------	----------------------------

<b>Vezérlőgombok</b>	Menu, Scroll up/ Brightness, Scroll down/ Contrast, Select, Power
<b>Felhasználói vezérlők</b>	picture (contrast, brightness, H-position, V-position, phase, clock, auto adjust), advanced (color temp, sharpness), OSD (timeout, position, H-position, V-position, touch switch), option (reset, language, source select, display mode, factory)
<b>Plug&amp;Play</b>	DDC2B

## 06 MECHANIKUS

<b>Tájolás</b>	tájkép, portré, oldalával felfelé
<b>VESA állvány</b>	100 x 100mm
<b>Működési hőmérséklet tartomány</b>	0°C - 40°C
<b>Tárolási hőmérséklet tartomány</b>	- 20°C - 60°C

## 07 TARTOZÉKOKAT TARTALMAZZA

<b>Kábelek</b>	áramellátás, USB, HDMI, DP
<b>Útmutatók</b>	gyors üzembe helyezési útmutató, biztonsági útmutató
<b>Egyéb</b>	AC adapter, Touch Panel Driver Disk (CD-ROM), external control pad

## 08 ENERGIAGAZDÁLKODÁS

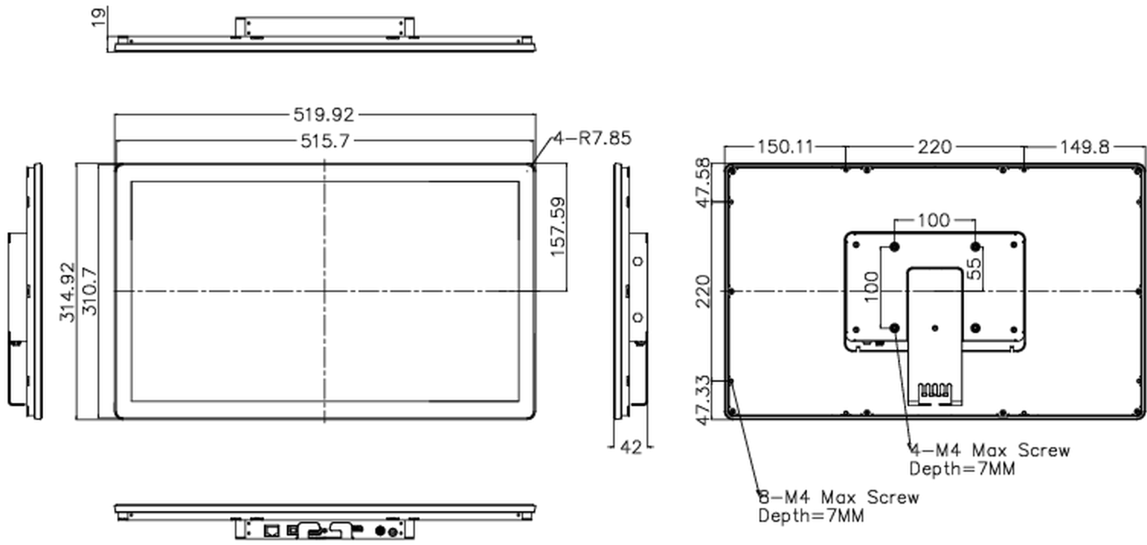
<b>Tápegység</b>	külső
<b>Tápellátás</b>	DC 12 V
<b>Energiafogyasztás</b>	20.8W jellemző, 1.05W készenlét, 0.32W kikapcsolva
<b>Áramfogyasztás</b>	1.05W készenlét

## 09 FENNTARTHATÓSÁG

<b>Előírások</b>	CB, CE, RoHS támogatás, ErP, WEEE, CU, cULus, HATÓTÁVOLSÁG
<b>Energiahatékonysági osztály ((EU) 2017/1369 rendelet)</b>	F
<b>REACH SVHC</b>	0,1% felett: Vezet

## 10 MÉRETEK / SÚLY

<b>Termék méretei Sz x H x M</b>	520 x 315 x 42.5mm
<b>Súly (doboz nélkül)</b>	4.4kg
<b>EAN kód</b>	4948570116768



All trademarks and registered trademarks acknowledged. E & O E. Specification subject to change without notice. All LCD's comply with ISO-9241-307:2008 in connection with pixel defects.

© IIYAMA CORPORATION. ALL RIGHTS RESERVED