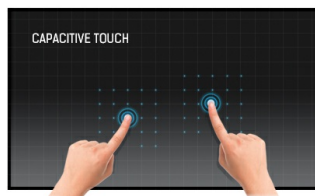




43" (107,9 cm) 12 Punkt Multi-Touch-Monitor mit modernem Edge-to-Edge Glas Design und AntiGlare Beschichtung

Mit einer 1920x1080 Full-HD Auflösung und der Projective Capacitive 12 Punkt Touch Technologie bietet der ProLite TF4338MSC eine nahtlose und präzise Touch Reaktion. Durch die integrierte IPS LED Panel Technologie bietet der Monitor auch bei großem Betrachtungswinkel eine hervorragende Farbwiedergabe und hohen Kontrast. Mit seinem sehr robusten und modernen rahmenlosen Äußeren eignet sich der Monitor für den Einsatz in anspruchsvollen Umgebungen. Das 4mm starke Sicherheitsglas besteht sogar den IEC 60950-1 Fallkugeltest. Ideale Einsatzbereiche für den ProLite TF4338MSC sind interaktive Digital Signage Anwendungen z.B.im Einzelhandel, in Werbe- und Kiosksystemen, der Gaming-Bereich sowie interaktive Präsentationen.



Touch Technologie - Kapazitiv

Diese Technologie nutzt ein Sensor-Netz von mikrofeinen Drähten die in der Glasoberfläche integriert sind. Durch Berührung der Scheibe werden elektrische Signale verändert und dadurch kann die Touch-Position errechnet und an den Controller weitergegeben werden. Die Glasoberfläche dieser Technologie ist äußerst langlebig, die Touch-Funktionalität bleibt unberührt, selbst wenn das Glas zerkratzt ist. Es bietet eine perfekte Bildwiedergabe und kann mit den Fingern (auch mit Latex-Handschuhen) oder magnetischen Stiften bedient werden.



Touch durch Glas

Dieses Touchscreen-Display mit Touch-durch-Glas-Funktion verwandelt herkömmliche Glasoberflächen in interaktive Touchscreens. Perfekt verwendbar für interaktive Schaufenster, POS oder in Restaurants als digitales Menü.

01 DISPLAY EIGENSCHAFTEN

Design	Edge to edge Glas, Open Frame
Bilddiagonale	43", 108cm
Panel-Technologie	IPS LED, AG beschichtetes Glas
Physikalische Auflösung	1920 x 1080 @60Hz (2.1 megapixel Full HD)
Bildformat	16:9
Helligkeit	450 cd/m ²
Helligkeit	380 cd/m ² mit Touch Panel
Lichtdurchlässigkeit	84%
Kontrastverhältnis	1100:1
Reaktionszeit (GTG)	12ms
Blickwinkel	horizontal/vertikal: 178°/178°, rechts/links: 89°/89°, nach oben/unten: 89°/89°
Farbunterstützung	16.7mln
Horizontalfrequenz	30 - 83kHz
Arbeitsfläche H x B	529.41 x 941.18mm, 20.8 x 37.1"
Pixelabstand	0.4902mm
Gehäusefarbe/art	schwarz, matt

02 TOUCH

Touchscreen Technologie	Projectiv kapazitiv
Touchpunkte	12 (HID, nur wenn das Betriebssystem das unterstützt)
Touch-Methode	Stift, Finger, Handschuh (latex)
Touch-Oberfläche	USB
Unterstützte Betriebssysteme	Alle iiyama Monitore sind Plug & Play kompatibel mit Windows und Linux. Details zum unterstützten Betriebssystem für die Touch-Modelle finden Sie im Produkthandbuch im Downloadbereich.
Durch Glas	6mm
Handballenerkennung	ja

03 SCHNITTSTELLEN & ANSCHLÜSSE

Analog Video Eingang	VGA x1
Digital Video Eingang	DVI x1 (v.1.0) HDMI x2 (v.1.4) DisplayPort x1 (v.1.4)
Audio Eingang	Mini Jack x1
Monitorsteuerung Eingang	RS-232c x1 (Get/Set Command) RJ45 (LAN) x1 IR x1
Audio Ausgang	Mini Jack x1 Lautsprecher 2 x 8W
HDCP	ja

04 FEATURES

Extra	Touch durch Glass
Kiosk Modus	ja
Max. Betriebszeit	24/7
Glasstärke	3mm

60950 Ball Drop Test	ja
Wasser- und Staubschutz	IP54 (frontseitig)
Gehäuseart (Frontrahmen)	Metal
OSD-Tastensperre	ja
Fernbedienungssperre	ja

05 ALLGEMEIN

OSD Menu Sprachen	EN, DE, FR, ES, IT, RU, NL, PL
Bedientasten	Ein-/Aufstaltaste, Taste Links/Lautstärke -, Taste Rechts/Lautstärke +, Taste Oben, Taste Unten, Menü-Taste, Eingabequelle-Taste
Einstellbare Parameter	Bild (Bildmodus, Hintergrundbeleuchtung, Kontrast, Helligkeit, Sättigung, Phase, Schärfe, Farbtemperatur, Zurücksetzen), Audio (Höhen, Bass, Balance, Lautstärke, Ton aus, Lautsprecher, Audio Quelle, Zurücksetzen), Bildschirm (Seitenverhältnis, Bild Einstellungen, Touch Funktion), Sonstige Einstell (Sprache, Zeitplan, Energiesparen, Fernsteuerung Einst. Netzwerk Einst. Erweiterte Einstell., Information, Alles Zurücksetzen)
Plug&Play	DDC2B

06 MECHANISCH

Ausrichtung	Querformat, Hochformat, Face-up
VESA Halterung	400 x 200mm
Mini PC mount	NUC INTEL
Betrieb Temperaturbereich	0°C - 40°C
Lagerung Temperaturbereich	- 20°C - 60°C

07 ENTHALTENES ZUBEHÖR

Kabel	Netz, USB, HDMI, DP, IR-Extender
Anleitungen	Leitfaden zur Inbetriebnahme, Sicherheits-Hinweise
Kabelabdeckung	ja
Fernbedienung	ja (Batterien enthalten)

08 STROMVERWALTUNG

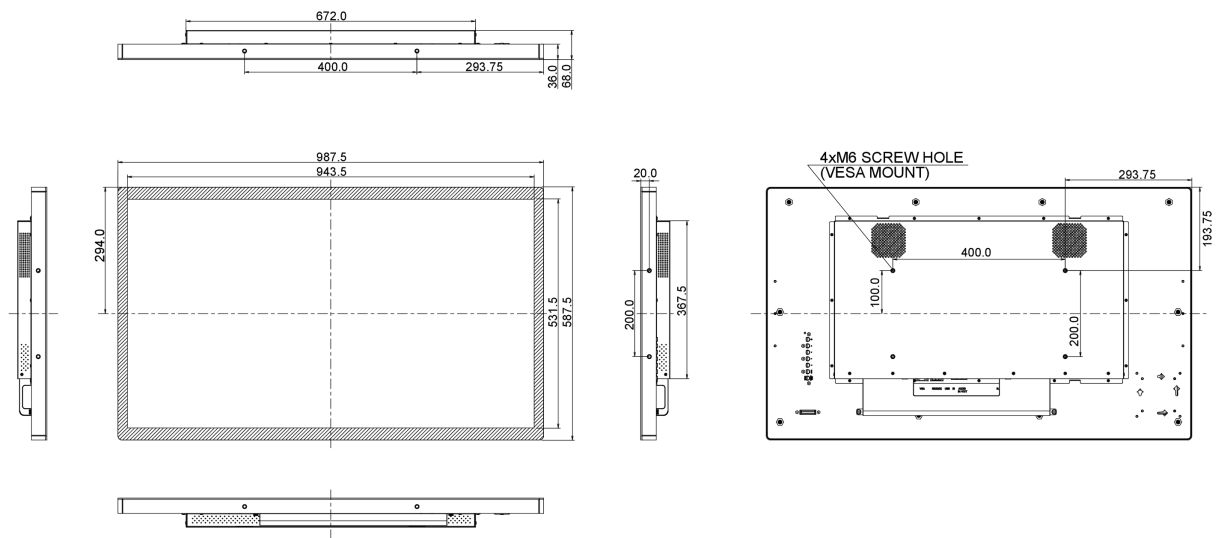
Netzteil	intern
Stromversorgung	AC 100 - 240V, 50/60Hz
Leistungsaufnahme	75W typisch, 1.0W Standby, 1.0W ausgeschaltet

09 LEISTUNG

Vorschriften	CB, CE, TÜV-Bauart, EAC, RoHS support, ErP, WEEE, cULus, REACH
REACH SVHC	über 0.1% Blei enthalten

10 ABMESSUNGEN / GEWICHT

Produkt Abmessungen B x H x T	987.5 x 587.7 x 68mm
Gewicht (ohne Verpackung)	21.6kg
EAN code	4948570117222



Alle Warenzeichen sind eingetragene Handelsmarken. Irrtum und Änderungen in den Spezifikationen vorbehalten. Alle LCD's erfüllen die ISO-9241-307:2008 Pixelfehlerklasse.

© IYAMA CORPORATION. ALL RIGHTS RESERVED