



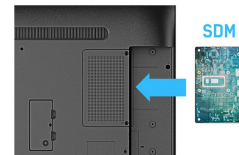
**55" profesionální displej pro digitální značení, s 18/7 provozní dobou, 4K UHD rozlišením se slotem Intel® SDM**

Toto řešení iiyama nabízí inteligentní zobrazovací modul Intel® Smart Display Module v tomto štíhlém provedení, s jasem 500cd/m<sup>2</sup>, který může pracovat 18/7 v režimu na šířku i na výšku. Díky Androidu 8.0 si můžete snadno přizpůsobit displej instalací aplikací přímo do něj, což z něj činí ideální řešení pro digitální značení a komunikaci v obchodě.



Android OS

Díky operačnímu systému Android a možností instalace webových aplikací můžete přizpůsobit zařízení podle svých představ.



Smart Display Module

Inteligentní zobrazovací modul (malý / velký) je zásuvný modul, který lze snadno umístit do nejstylovějších a ultratenkých displejů. Tento malý modul poskytuje skvělý výkon s minimální implementací a správou. K dispozici volitelně.

## 01 CHARAKTERISTIKA OBRAZU

Design	Thin bezel
Úhlopříčka monitoru	54.6", 138.8cm
Panel	IPS, s matnou povrchovou úpravou, haze 3%
Nativní rozlišení	3840 x 2160 @60Hz (8.3 MegaPixels 4K UHD)
Formát obrazu	16:9
Jas	500 cd/m <sup>2</sup>
Kontrast	1300:1
Čas reakce (GTG)	8ms
Úhel sledování	horizontální/vertikální: 178°/178°, na parvo/na lefo: 89°/89°, nahoru/dolů: 89°/89°
Barevná podpora	1.07B 10bit
Horizontalfrequenz	30 - 80kHz
Arbeitsfläche H x B	1209.6 x 680.4mm, 47.6 x 26.8"
Šířka rámečků (strany, nahoře, dole)	13.9mm, 13.9mm, 13.9mm
Velikost bodů	0.315mm
Barva rámečku	černá, matná

## 02 ROZHRANÍ / KONEKTORY / OVLÁDÁNÍ

Analogové vstupní porty	VGA x1 (max. 1920x1080 @60Hz)
Digitální vstupní porty	DVI x1 (max. 1920x1080 @60Hz) HDMI x2 (max. 3840x2160 @60Hz)
Audio input	Mini jack x1 (3.5mm)
Řídící vstup monitoru	RS-232c x1 (2.5mm sub-mini jack) RJ45 (LAN) x1 IR x1 (3.5mm stereo mini)
Audio Out	S/PDIF (Optical) x1 Reproduktory 2 x 10W
Řídící výstup monitoru	RS-232c x1 IR smyčka x1 (3.5mm stereo mini)
HDCP	ano
USB ports	x2 (v.2.0 x1, v.3.0 x1)

## 03 VLASTNOSTI

Integrovaný software	Android OS 8.0, EShare, iiSignage
WiFi	volitelný
Hardware	CPU: HiSilicon V810, CA73*2+A53*2, Memory: 2GB DDR4, Storage: 16GB eMMC
Extra	Intel® SDM-L, micro SD card slot
Max. provozní doba	18/7
Anti image retention	ano
Přehrávání médií	ano
Rámeček	kov (přední strana)

## 04 OBECNÉ

Jazyky OSD	EN, DE, FR, ES, IT, CN, RU, JP, CZ, NL, PL
Kontrolní tlačítka	Power, Mute, Input, Plus, Minus, Up, Down, Menu

## Nastavitelné parametry

picture (brightness, contrast, sharpness, black level, tint, color, noise reduction, gamma selection, color temperature, color control, smart power, over scan, picture reset), screen (H. position, V. position, clock, clock phase, zoom mode, custom zoom, auto adjust, screen reset), Audio (balance, treble, bass, volume, audio out, maximum volume, minimum volume, mute, audio source, audio reset, audio out sync), configuration 1 (switch on state, panel saving, RS232-routing, boot on source, configuration 1 reset, factory reset), Configuration 2 (OSD turn off, OSD H-Position, OSD V-position, rotation, information OSD, logo, monitor ID, monitor information, HDMI version, configuration 2 reset), Advanced option (IR control, Power LED light, keyboard control, off timer, date and time, schedule, language, OSD transparency, power save, SDM settings, advanced option reset), android settings (ethernet, signage display, system tools, apps, display, security, date & time, developer options, about)

### Plug&Play

DDC2B

## 05 MECHANICKÉ ČÁSTI

### Orientace

horizontální, vertikální

### Bezventilátorový design

ano

### VESA

400 x 400mm

### Rozsah provozní teploty

0°C - 40°C

### Rozsah teploty v klidu

- 20°C - 60°C

### MTBF

50.000 hours (bez podsvícení)

## 06 ZAHRNUTÉ PŘÍSLUŠENSTVÍ

### Kabely

napájecí, HDMI, RS-232c

### Příručky

uživatelský manuál, instrukce bezpečnosti

### Ostatní

Stickers for screw holes

### Dálkové ovládání

ano (včetně baterie)

## 07 POWER-MANAGEMENT

### Napájecí zdroj:

interní

### Napájení

AC 100 - 240V, 50/60Hz

### Odběr energie:

133W typisch, 0.5W odpočinek, 0.5W vypnutý

## 08 UDRŽITELNOST

### Předpisy

CB, CE, TÜV-Bauart, EAC, RoHS support, ErP, WEEE, REACH

### Energetická třída (Regulation (EU) 2017/1369)

G

## 09 ROZMĚRY / HMOTNOST

### Rozměry výrobku Š x V x D

1241 x 712.5 x 63.5mm

### Rozměry balení Š x V x D

1350 x 860 x 160mm

### Váha (bez balení)

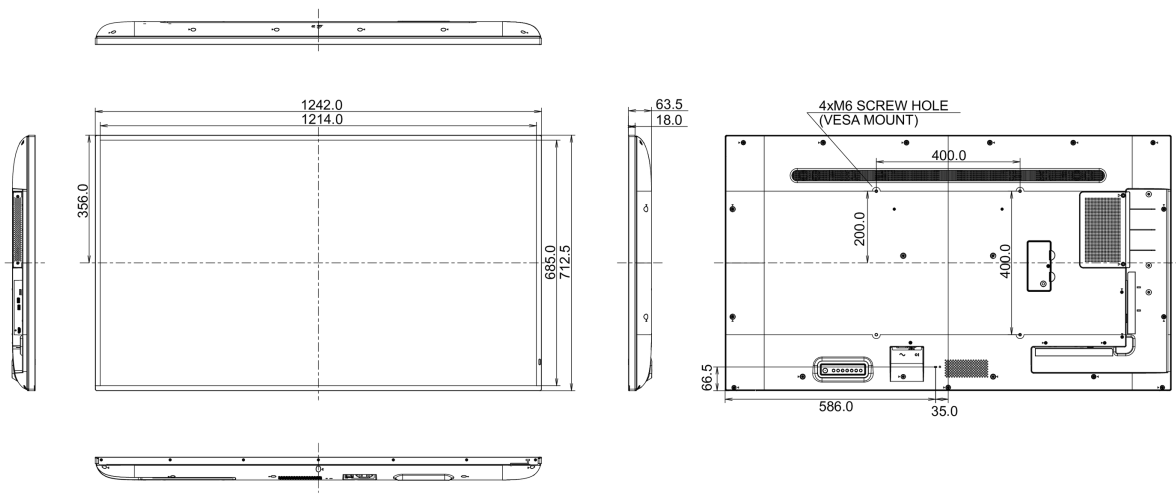
16.7kg

### Váha (s balením)

23kg

### EAN code

4948570117451



*Všechny ochranné známky jsou registrovány a chráněny. Vyhrazené právo na změny. Veškeré ploché panely LCD splňují normu ISO-9241-307:2008 v oblasti počtu vadných pixelů.*

© IIYAMA CORPORATION. ALL RIGHTS RESERVED