



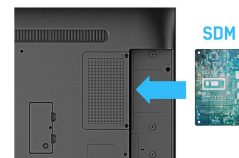
Профессиональный 50-дюймовый Digital Signage дисплей портретной/ландшафтной ориентации, со временем работы 18/7, разрешением 4K UHD и слотом Intel® SDM.

iiyama предлагает дисплей с модулем Intel® Smart Display с тонкой рамкой и яркостью 500кд/м², который может работать 18/7 в альбомной и портретной ориентации. Благодаря Android 8.0 вы можете легко настроить дисплей, установив приложения непосредственно на него, что делает его идеальным для работы с Digital Signage и при использовании в торговых сетях.



OC Android

Благодаря ОС Android вы можете легко настроить дисплей в соответствии с вашими потребностями, установив приложения прямо на него.



Smart Display Module

Модуль Smart Display (маленький / большой) - это подключаемый модуль, который можно легко установить в самые стильные и ультратонкие дисплеи. Этот небольшой по размеру модуль обеспечивает отличную производительность при минимальном внедрении и управлении.

01 ХАРАКТЕРИСТИКИ ДИСПЛЕЯ

Дизайн	Thin bezel
Диагональ	49.5", 125.7см
Панель	VA, матовый, затемнение 2%
Разрешение	3840 x 2160 @60Гц (8.3 MegaPixels 4K UHD)
Соотношение сторон	16:9
Яркость	500 cd/m ²
Контрастность	4000:1
Время отклика (GTG)	8мс
Видимая область	горизонталь/вертикаль: 178°/178°, право/лево: 89°/89°, вверх/вниз: 89°/89°
Поддержка цвета	1.07B 10bit
Частота горизонтальной развертки	30 - 80кГц
Видимая область Ш x В	1095.84 x 616.41мм, 43.1 x 24.3"
Ширина bezеля стороны, верх, низ)	14.9мм, 14.9мм, 14.9мм
Размер пикселя	0.2854мм
Цвет и отделка bezеля	черный, матовый

02 ИНТЕРФЕЙСЫ / РАЗЪЕМЫ / УПРАВЛЕНИЕ

Вход аналогового сигнала	VGA x1 (max. 1920x1080 @60Hz)
Вход цифрового сигнала	DVI x1 (max. 1920x1080 @60Hz) HDMI x2 (max. 3840x2160 @60Hz)
Аудио вход	Mini jack x1 (3.5mm)
Управление	RS-232c x1 (2.5mm sub-mini jack) RJ45 (LAN) x1 IR x1 (3.5mm stereo mini)
Аудио выход	S/PDIF (Optical) x1 Колонки 2 x 10Вт
Управление	RS-232c x1 (2.5mm sub-mini jack) IR loop through x1 (3.5mm stereo mini)
HDCP	да
USB ports	x2 (v.2.0 x1, v.3.0 x1)

03 ФУНКЦИИ

Интегрированное ПО	Android OS 8.0, EShare, iiSignage
WiFi	опционально
Аппаратные средства	CPU: HiSilicon V810, CA73*2+A53*2, Memory: 2GB DDR4, Storage: 16GB eMMC
Extra	Intel® SDM-L, micro SD card slot
Максимальное (непрерывное) время работы	18/7
Anti image retention	да
Воспроизведение мультимедиа	да
Корпус (безель)	metal (front)

04 ОСНОВНОЕ

Языки экранного меню	EN, DE, FR, ES, IT, CN, RU, JP, CZ, NL, PL
Кнопки управления	Power, Mute, Input, Plus, Minus, Up, Down, Menu

Настройки пользователя

picture (brightness, contrast, sharpness, black level, tint, color, noise reduction, gamma selection, color temperature, color control, smart power, over scan, picture reset), screen (H. position, V. position, clock, clock phase, zoom mode, custom zoom, auto adjust, screen reset), Audio (balance, treble, bass, volume, audio out, maximum volume, minimum volume, mute, audio source, audio reset, audio out sync), configuration 1 (switch on state, panel saving, RS232-routing, boot on source, configuration 1 reset, factory reset), Configuration 2 (OSD turn off, OSD H-Position, OSD V-position, rotation, information OSD, logo, monitor ID, monitor information, HDMI version, configuration 2 reset), Advanced option (IR control, Power LED light, keyboard control, off timer, date and time, schedule, language, OSD transparency, power save, SDM settings, advanced option reset), android settings (ethernet, signage display, system tools, apps, display, security, date & time, developer options, about)

Plug&Play

DDC2B

05 МЕХАНИЧЕСКИЕ ХАРАКТЕРИСТИКИ

Ориентация

ландшафт, портрет

Безвентиляторный дизайн

да

Крепление VESA

400 x 400mm

Диапазон рабочих температур

0°C - 40°C

Диапазон температур хранения

- 20°C - 60°C

MTBF

50.000 часов (включая подсветку)

06 6.АКСЕССУАРЫ

Кабели

Питание, HDMI, RS-232c

Руководства пользователя

Краткое руководство по началу работы, Руководство по безопасности

Прочее

Stickers for screw holes

Пульт ДУ

да (батарейки в комплекте)

07 POWER-MANAGEMENT

Блок питания

внутренний

Питание

AC 100 - 240V, 50/60Гц

Потребляемая мощность

147W стандарт, 0.5W ожидание, 0.5W отключено

08 СТАНДАРТЫ

Сертификаты

CB, CE, TÜV-Bauart, EAC, RoHS support, ErP, WEEE, REACH

Класс энергоэффективности

C

09 РАЗМЕР / ВЕС

Размер продукта Ш x В x Г

1128.5 x 649 x 63.5мм

Размер коробки Ш x В x Г

1230 x 800 x 142мм

Вес (без упаковки)

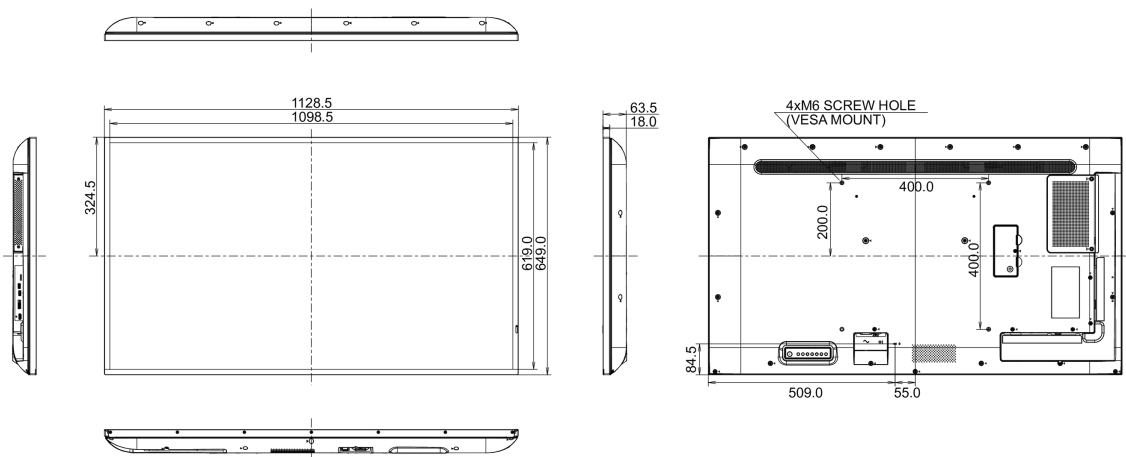
14.7кг

Вес (с упаковкой)

18.52кг

EAN код

4948570117444



Все товарные знаки и торговые марки являются собственностью их владельцев и они защищены. Ошибки и изменения допускаются. Спецификации могут быть изменены без уведомления. Все LCD мониторы соответствуют стандарту ISO-9241-307:2008 по политике битых пикселей.

© IIYAMA CORPORATION. ALL RIGHTS RESERVED