

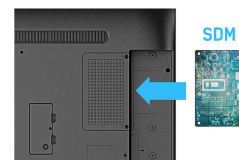


**50 "ekran za digitalno oglašavanje, pejzažne / portretne orijentacije, 18/7 radno vreme, 4K UHD rezolucija sa Intel® SDM slotom**

Uživajte u svetlijim natpisima uz ProLite 42 seriju. Isporučuje se sa tankim okvirom, osvetljenjem od 500 cd / m<sup>2</sup>, kojim se može upravljati 18/7h saa izborom aplikacija u pejzažnoj i portretnoj orijentaciji. Zahvaljujući ugrađenom Androidu 8.0 OS, ekran možete lako prilagoditi sebi instaliranjem aplikacija direktno na njega, što ga čini savršenim izborom za Digital Signage i komunikaciju u trgovini.



Android OS



Smart Display Module

Zahvaljujući Android operativnom sistemu, ekran možete lako prilagoditi svojim potrebama instaliranjem aplikacija direktno na njega.

## 01 KARAKTERISTIKE EKRANA

Dizajn	Tanki okvir
Dijagonala	49.5", 125.7cm
Panel	VA, mat završna obrada, haze 2%
Osnovna rezolucija	3840 x 2160 @60Hz (8.3 MegaPixels 4K UHD)
Osnovna rezolucija	60Hz
Format ekrana	16:9
Osvetljenje	500 cd/m <sup>2</sup>
Statički kontrast	4000:1
Vreme odziva (GTG)	8ms
Zona gledanja	horizontalno/vertikalno: 178°/178°, desno/levo: 89°/89°, gore/dole: 89°/89°
Podržane boje	1.07B 10bit
Horizontalna sinhronizacija	30 - 80KHz
Vidljiva površina Š x V	1095.84 x 616.41mm, 43.1 x 24.3"
Širina okvira (stranice, vrh, dno)	14.9mm, 14.9mm, 14.9mm
Razmak piksela	0.2854mm
Boja okvra	crna, mat

## 02 KONEKTORI / KONTROLE

Ulaz analognog signala	VGA x1 (max. 1920x1080 @60Hz)
Ulaz digitalnog signala	DVI x1 (max. 1920x1080 @60Hz) HDMI x2 (max. 3840x2160 @60Hz)
Audio ulaz	Mini konektor x1 (3.5mm)
Kontrolni ulaz	RS-232c x1 (2.5mm sub-mini jack) RJ45 (LAN) x1 IR x1 (3.5mm stereo mini)
Audio izlaz	S/PDIF (Optički) x1 Zvučnici 2 x 10W
Monitor kontrolni izlaz	RS-232c x1 (2.5mm sub-mini jack) IC loop x1 (3.5mm stereo mini)
HDCP	da
USB portovi	x2 (v.2.0 x1, v.3.0 x1)

## 03 KARAKTERISTIKE

Integrirani softver	Android OS 8.0, EShare, iiSignage
WiFi	opciono
Hardver	CPU: HiSilicon V810, CA73*2+A53*2, Memorija: 2GB DDR4, Storage: 16GB eMMC
Dodatno	Intel® SDM-L, micro SD card slot
Maksimalno neprekidno radno vreme	18/7
Protiv zadržavanja slike	da
Reprodukcija medija	da
Kućište (okvir)	metal (napred)

## 04 OPŠTE

OSD jezici	EN, DE, FR, ES, IT, CN, RU, JP, CZ, NL, PL
Kontrolni tasteri	Power, Mute, Input, Plus, Minus, Gore, Dole, Menu

## Korisničke kontrole

slika (osvetljenost, kontrast, oština, crni nivo, nijansa, boja, smanjenje šuma, izbor gama, temperatura boje, kontrola boja, pametna snaga, preko skeniranja, resetovanje slike), ekran (H. položaj, položaj V., sat, sat faza, režim zumiranja, prilagođeno zumiranje, automatsko podešavanje, resetovanje ekrana), audio (balans, visoki tonovi, bas, jačina zvuka, audio izlaz, maksimalna jačina, minimalna jačina, nem, izvor zvuka, resetovanje zvuka, sinhronizacija zvuka), konfiguracija 1 (uključivanje stanja, čuvanje ploče, usmeravanje RS232, dizanje sistema, konfiguracija 1 resetovanje, resetovanje na fabrička podešavanja), konfiguracija 2 (isključenje ekrana na ekranu, ekransko stanje H, OSD V-položaj, rotacija, podaci OSD, logotip, ID monitora, informacije o monitoru, verzija HDMI-ja, konfiguracija 2 resetovanje), napredna opcija (IR kontrola, LED lampica napajanja, kontrola tastature, isključen tajmer, datum i vreme, raspored, jezik, preglednost ekrana na ekranu, ušteda energije, podešavanja SDM-a, resetovanje napredne opcije), android podešavanja (ethernet, prikaz signala, sistemski alati, aplikacije, ekran, bezbednost, datum i vreme, opcije za programere, o tome)

Plug&Play

DDC2B

## 05 MEHANIČKI

Orijentacija

pejzaž, portret

Dizajniran bez ventilatora

da

VESA montiranje

400 x 400mm

Opseg radne temperature

0°C - 40°C

Temperatura skladištenja

- 20°C - 60°C

MTBF - Prosecno vreme izmedju kvarova

50.000 sati (izuzimajući pozadinsko osvetljenje)

## 06 UKLJUČENI DODACI

Kablovi

Strujni kabl, HDMI, RS-232c

Upustva

kratko uputstvo, bezbednosni vodič

Ostalo

Nalepnice za rupe od šrafova

Daljinski upravljač

da (baterije uključene)

## 07 UPRAVLJANJE NAPAJANJEM

Napajanje

interna

Potrošnja energije

% 1W tipično, 0.5W stand by, 0.5W iskljucen

## 08 ODRŽIVOST

Propisi

CB, CE, TÜV-Bauart, EAC, RoHS podrška, ErP, WEEE, REACH

Klasa energetske efikasnosti (Regulation (EU) 2017/1369)

G

## 09 DIMENZIJE / TEŽINA

Dimenzije proizvoda Š x V x D

1128.5 x 649 x 63.5mm

Dimenzije kutije Š x V x D

1230 x 800 x 142mm

Težina (bez kutije)

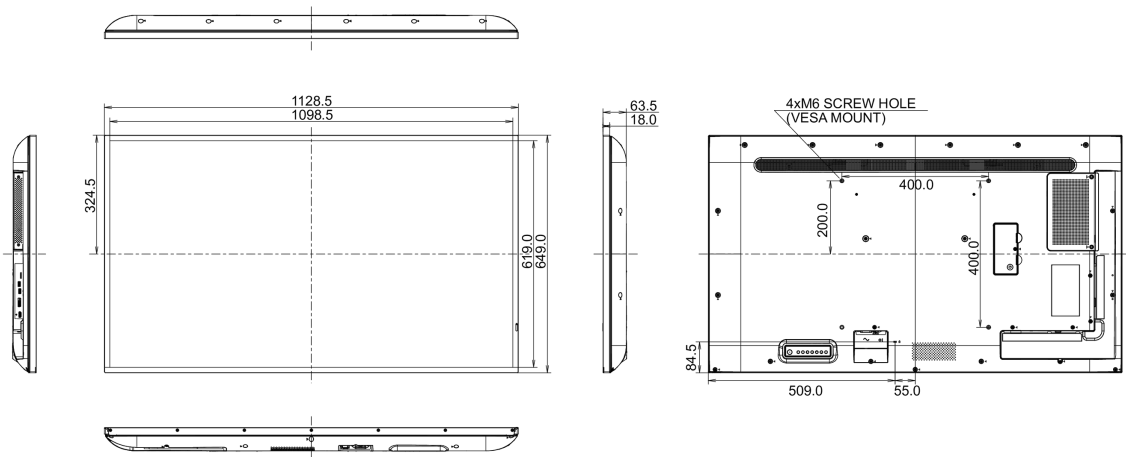
14.7kg

Težina (sa kutijom)

18.52kg

EAN kod

4948570117444



All trademarks and registered trademarks acknowledged. E & O E. Specification subject to change without notice. All LCD's comply with ISO-9241-307:2008 in connection with pixel defects.

© IIYAMA CORPORATION. ALL RIGHTS RESERVED