



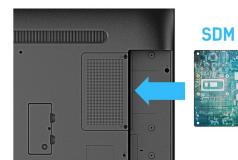
**43" Landscape/Portrait Professional Digital Signage display, 18/7 bedrijfstijd, 4K UHD resolutie met Intel® SDM slot**

Geniet van helderdere signage met de ProLite 42-serie. Met een slanke omlijsting en een helderheid van 500 cd/m<sup>2</sup> bedient u deze schermen 18/7 in landscape of portrait mode voor verschillende toepassingen. Dankzij Android 8.0 kunt u het scherm eenvoudig aanpassen door er rechtstreeks applicaties op te installeren, waardoor het de perfecte keuze is voor Digital Signage en In-store communicatie.



Android OS

Dankzij het Android OS kunt u video en andere media bestanden afspelen en uw eigen apps installeren.



Smart Display Module

Een Smart Display Module (Klein / Groot) is een plug-in module die gemakkelijk in de meest stijlvolle en ultradunne displays kan worden geplaatst. Deze kleine module levert geweldige prestaties met minimale installatie en beheer. Optioneel verkrijgbaar.

## 01 PANEEL EIGENSCHAPPEN

Design	Thin bezel
Beelddiagonaal	42.5", 108cm
Paneel	IPS, matte finish, haze 1%
Resolutie	3840 x 2160 @60Hz (8.3 MegaPixels 4K UHD)
Beeldverhouding	16:9
Paneel helderheid	500 cd/m <sup>2</sup>
Statisch contrast	1300:1
Reactietijd (GTG)	8ms
Inkijkhoek	horizontaal/verticaal: 178°/178°, rechts/links: 89°/89°, naar boven/onderen: 89°/89°
Kleurondersteuning	1.07B 10bit
Horizontale frequentie	30 - 80kHz
Zichtbaar formaat	941.18 x 529.42 xmm, 37.1 x 20.8"
Bezel breedte (zijkanen, bovenkant, onderkant)	13.9mm, 13.9mm, 13.9mm
Pixel pitch	0.245mm
Kleur behuizing en afwerking	zwart, mat

## 02 SIGNAALINGANGEN & CONNECTIVITEIT

Analoge video ingang	VGA x1 (max. 1920x1080 @60Hz)
Digitale video ingang	DVI x1 (max. 1920x1080 @60Hz) HDMI x2 (max. 3840x2160 @60Hz)
Audio ingang	Mini jack x1 (3.5mm)
Besturing IN	RS-232c x1 (2.5mm sub-mini jack) RJ45 (LAN) x1 IR x1 (3.5mm stereo mini)
Audio uitgang	S/PDIF (Optical) x1 Luidspreker 2 x 10W
Besturing UIT	RS-232c x1 IR doorlus x1 (3.5mm stereo mini)
HDCP	ja
USB poorten	x2 (v.2.0 x1, v.3.0 x1)

## 03 KENMERKEN

Geïntegreerde software	Android OS 8.0, EShare, iiSignage
WiFi	optioneel
Hardware	CPU: HiSilicon V810, CA73*2+A53*2, Memory: 2GB DDR4, Storage: 16GB eMMC
Extra	Intel® SDM-S, micro SD card slot
Max. continue bedrijfsduur	18/7
Anti-beeldretentie	ja
Media playback	ja
Behuizing (bezel)	Metaal (voorkant)

## 04 ALGEMEEN

OSD-talen	EN, DE, FR, ES, IT, CN, RU, JP, CZ, NL, PL
-----------	--

<b>Bedieningsknoppen</b>	Aan/Uit schakelaar, dempen, signaalkeuze, + knop, - knop, omhoog, omlaag, menu
<b>Gebruikersinstellingen</b>	beeldinstellingen (helderheid, contrast, scherpte, zwartniveau, tint, kleur, geluidsreductie, gammaselectie, kleurtemperatuur, kleurregeling, slimme voeding, over scan, reset foto), scherm (H-positie, V-positie, klok, klokfase, zoommodus, aangepaste zoom, auto aanpassen, reset scherm, balans, hoge tonen, bas, volume, audio uit, maximum volume, minimum volume, dempen, audiobron, reset audio, audio uit synchr.), configuratie 1 (status inschakelen, paneelbesparing, RS232-routing, bron opstarten, reset configuratie 1, fabriek reset), configuratie 2 (OSD uitsch., H-positie OSD, V-positie OSD, rotatie, informatie OSD, logo, monitor-ID, monitorinformatie, HDMI-versie, reset configuratie 2), geavanceerde optie (IR-regeling, LED-stroomlampje, toetsenbordregeling, uit-timer, datum en tijd, planning, taal, OSD-transparantie, energiebesparing, SDM instellingen, reset geavanc. optie), Android instellingen (ethernet, signage display, systeem werkset, apps, weergave, beveiliging, datum & tijd, opties voor ontwikkelaars, info)
<b>Plug&amp;Play</b>	DDC2B

## 05 MECHANISME

<b>Beeld-oriëntatie</b>	landscape, portrait
<b>Fanless design</b>	ja
<b>VESA montage</b>	200 x 200mm
<b>Bedrijfstemperatuur</b>	0°C - 40°C
<b>Opslagruimte temperatuur</b>	- 20°C - 60°C
<b>MTBF</b>	50.000 uren (exclusief backlight)

## 06 INBEGREPEN ACCESSOIRES

<b>Kabels</b>	Stroom, HDMI, RS-232c
<b>Handleiding</b>	Quick guide handleiding, veiligheidsinstructies
<b>Overige</b>	Stickers voor schroefgaten
<b>Afstandsbediening</b>	ja (inclusief batterijen)

## 07 POWER-MANAGEMENT

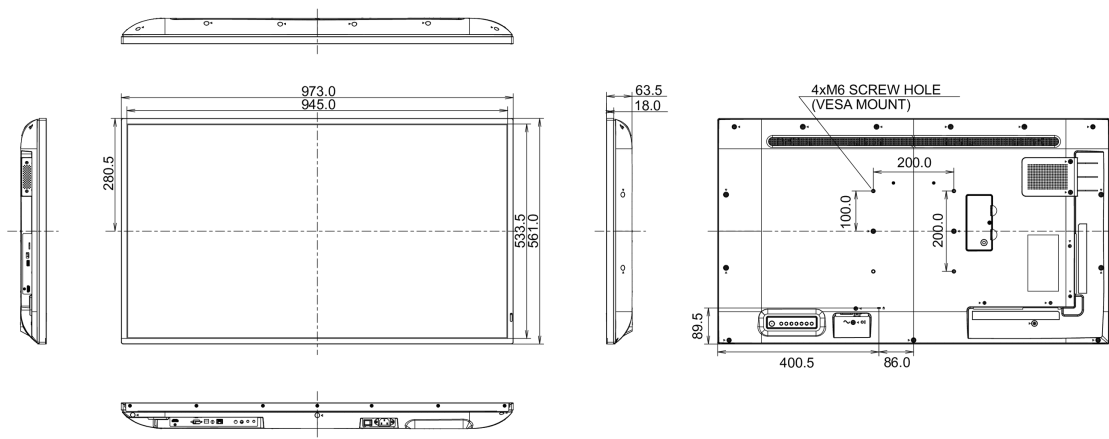
<b>Voeding</b>	intern
<b>Stroomvoorziening</b>	AC 100 - 240V, 50/60Hz
<b>Energieverbruik</b>	116W typisch, 0.5W stand by, 0.5W uit modus

## 08 DUURZAAMHEID

<b>Richtlijnen</b>	CB, CE, TÜV-Bauart, EAC, RoHS support, ErP, WEEE, REACH
<b>Energie efficiëntie klasse (Regulation (EU) 2017/1369)</b>	G

## 09 AFMETINGEN / GEWICHT

<b>Product afmetingen B x H x D</b>	973 x 561 x 63.5mm
<b>Doos afmetingen B x H x D</b>	1070 x 680 x 141mm
<b>Gewicht (zonder doos)</b>	10.7kg
<b>Gewicht (inclusief doos)</b>	13.85kg
<b>EAN code</b>	4948570117437



*Alle handelsmerken zijn geregistreerd. Gegevens onder voorbehoud van zetfouten. Specificaties kunnen vooraf en zonder opgaa van reden gewijzigd worden. Alle LCD-panelen vallen onder ISO-9241-307:2008 inzake pixelfouten.*

© IYAMA CORPORATION. ALL RIGHTS RESERVED