



Écran 15.6" Open Frame, Full HD en technologie capacitive, 10 points tactiles

Le ProLite TF1634MC-B7X Full HD (1920x1080) en verre bord à bord utilise la technologie tactile capacitive projetée. La dalle IPS offre des couleurs naturelles et précises et des angles de vision larges. L'écran est doté d'un indice de protection IP65, ce qui signifie qu'il est résistant à la poussière et à l'eau sur la face avant, ce qui en fait une solution parfaite pour les installations de kiosques exigeantes. Pour faciliter l'intégration, le TF1634MC-B7X peut être équipé de supports de montage externes ([OMK1-1](#)) disponibles en option, ce qui en fait une solution idéale pour les intégrateurs de kiosques, les environnements industriels, l'automotive et les systèmes d'encaissement.



Technologie IPS

Les écrans IPS sont surtout connus pour leurs larges angles de vision et leurs couleurs naturelles très précises. Ils sont particulièrement adaptés aux applications à couleur critique.



Full HD

Avec une résolution de 1920 x 1080 points, votre moniteur LCD est prêt pour afficher tous types d'images Haute Définition. Ceci signifie que vous avez une plus grande surface visible (environ 60 % de plus) par rapport à un moniteur à la définition traditionnelle de 1280 x 1024 points.

01 CARACTÉRISTIQUES DE L'ÉCRAN

Design	Edge to edge glass, Open Frame
Diagonale	15.6", 39.5cm
Matrice	IPS Panel Technology LED
Résolution native	1920 x 1080 @60Hz (2.1 megapixel)
Le ratio d'aspect	16:9
Luminosité	450 cd/m ²
Luminosité	405 cd/m ² avec l'écran tactile
Transparence de la lumière	90%
Contraste	700:1 avec l'écran tactile
Temps de réponse (GTG)	25ms
Angle de vision	horizontal/vertical: 178°/178°, droit/gauche: 89°/89°, en avant/en arrière: 89°/89°
Couleurs supportées	16.2mln (6bit + Hi-FRC)
Fréquence horizontale	30 - 84kHz
Surface de travail H x L	344.2 x 193.5mm, 13.6 x 7.6"
Taille du pixel	0.179mm
Couleur du cadre et finition	noir, mate

02 TACTILE

Technologie tactile	capacitive projetée
Points de contact	10 (HID, les périphériques seulement avec un OS approprié)
Méthode tactile	stylet, doigt, gant (latex)
Interface tactile	USB2.0 (connecteur d'entrée USB-C)
Systèmes d'exploitations compatibles	Tous les Moniteurs Iiyama sont compatibles "Plug & Play" sous Windows ou LINUX. Pour plus de détails sur les modèles tactiles compatibles avec les OS supportés, merci de vous référer au fichier des instructions du pilote disponible dans la rubrique "Téléchargement".

03 PORTS ET CONNECTEURS

Entrée signal analogique	VGA x1
Entrée signal digital	HDMI x1 DisplayPort x1
HDCP	oui

04 CARACTÉRISTIQUES

Extra	revêtement anti-empreintes
Épaisseur du verre	2.4mm
Dûreté du verre	7H
Protection contre l'eau et la poussière	IP65 (front)
Blocage OSD	oui

05 GENERAL

Langues OSD	EN, DE, FR, ES, IT, CN, JP
Boutons de contrôle	Menu, Défilement vers le haut/ Luminosité, Défilement vers le bas/ Contraste, Sélection, Alimentation

Paramètres réglables

image (contraste, luminosité, position H., position V., phase, horloge, réglage automatique), avancée (température de couleur, netteté), OSD (délai d'affichage, position, position H., position V.), option (réinitialisation, langue, sélection du signal, mode d'affichage, usine)

Plug&Play

DDC2B

06 MECANIQUE

Orientation

paysage, portrait, installation à plat

Montage VESA

100 x 100mm

07 ACCESSOIRES INCLUS

Câbles

câble d'alimentation, USB, HDMI, DP

Guides

guide démarrage rapide, guide de sécurité

Autres

boîtier externe d'alimentation électrique

08 GESTION DE L'ÉNERGIE

Bloc d'alimentation

externe

Alimentation

DC 12 V

Gestion d'alimentation

18W typique, 0.5W en veille, 0.5W éteint

09 NORMES

Certifications

CE, EAC, RoHS support, ErP, WEEE, cULus, REACH

REACH SVHC

au dessus de 0.1% de plomb

10 DIMENSIONS / POIDS

Dimensions produit L x H x P

381 x 230.5 x 46mm

Dimensions de la boîte L x H x P

455 x 365 x 290mm

Poids (sans boîte)

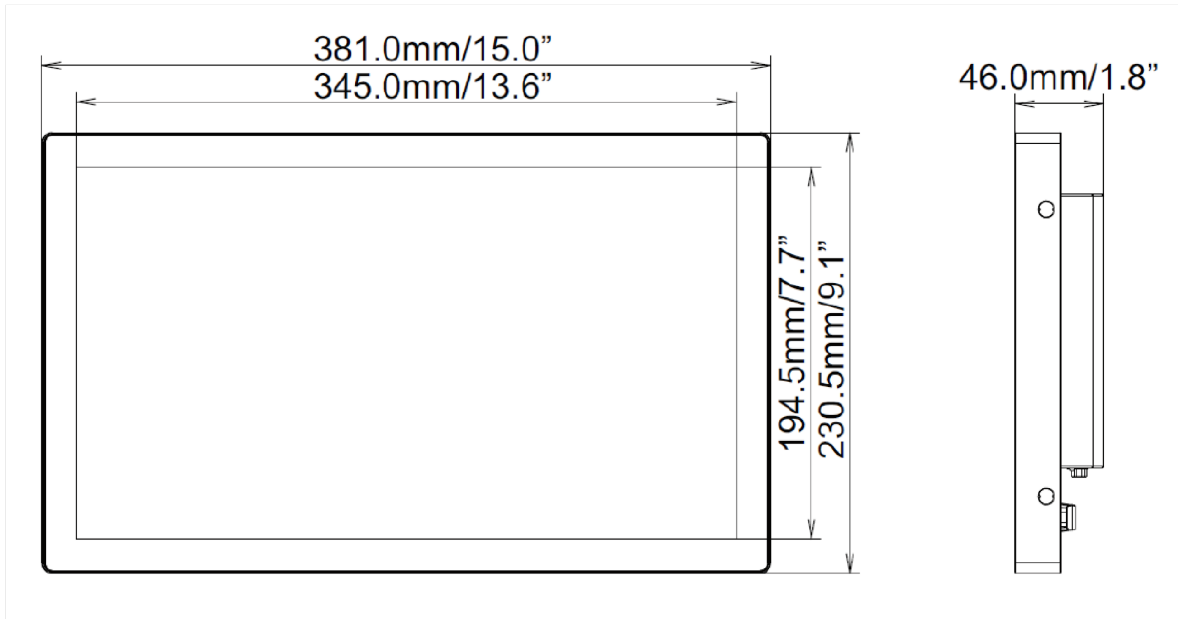
2.0kg

Poids (avec boîte)

6.6kg

Code EAN

4948570117628



Toutes les marques nommées sur ce site sont des marques déposées. iiyama ne pourra être tenu responsable d'éventuelles erreurs ou omissions contenues sur ce site. Tous les écrans LCD iiyama sont conformes à la norme ISO-9241-307:2008 pour ce qui concerne les défauts de pixel.

© IIYAMA CORPORATION. ALL RIGHTS RESERVED