



15,6 inch Full HD PCAP 10-punts Open Frame touchscreen met IPS Paneeltechnologie

De [ProLite T1634MC-B7X](#) beschikt over projectieve capacatieve touch-technologie en is ingebouwd in een opvallende bezel met edge-to-edge glas. Met IPS-paneeltechnologie en Full HD-resolutie (1920x1080) biedt het natuurlijke, zeer nauwkeurige kleuren en brede kijkhoeken. Naast de superieure beeldkwaliteit wordt het scherm geleverd met een IP65-classificatie, wat betekent dat het aan de voorkant stof- en waterbestendig is, waardoor het een perfecte oplossing is voor veeleisende omgevingen. Voor een gemakkelijke (inbouw-) installatie de [ProLite T1634MC-B7X](#) kan uitgerust worden met optionele externe montagebeugels ([OMK1-1](#)). Dit maakt het de ideale touch monitor voor kiosk integrators, industriële omgevingen, controlekamers en interactieve media.



IPS-technologie

IPS-schermen staan vooral bekend om hun brede kijkhoeken en natuurlijke, zeer nauwkeurige kleuren. Ze zijn bijzonder geschikt voor kleurkritische toepassingen.



Full HD

Met de volledige HD resolutie van 1920 x 1080 is uw LCD monitor in staat hoge resolutie foto's te tonen en kunt u video kijken in full HD resolutie. Ter vergelijking, op een 1920 x 1080 scherm kunt u 58% meer informatie tonen dan op een scherm met een resolutie van 1280 x 1024.

01 PANEEL EIGENSCHAPPEN

Design	Edge to edge glass, Open Frame
Beelddiagonaal	15.6", 39.5cm
Paneel	IPS Panel Technology LED
Resolutie	1920 x 1080 @60Hz (2.1 megapixel)
Beeldverhouding	16:9
Paneel helderheid	450 cd/m ²
Helderheid	405 cd/m ² met touch panel
Licht overdracht	90%
Statisch contrast	700:1 met touch panel
Reactietijd (GTG)	25ms
Inkijkhoek	horizontaal/verticaal: 178°/178°, rechts/links: 89°/89°, naar boven/onderen: 89°/89°
Kleurondersteuning	16.2mIn (6bit + Hi-FRC)
Horizontale frequentie	30 - 84kHz
Zichtbaar formaat	344.2 x 193.5mm, 13.6 x 7.6"
Pixel pitch	0.179mm
Kleur behuizing en afwerking	zwart, mat

02 TOUCH

Touchscreen technologie	projective capacitive
Touch punten	10 (HID, alléén met ondersteunend besturingssysteem)
Touch methode	stylus, vinger, handschoen (latex)
Touch interface	USB2.0 (USB-C input connector)
Ondersteunende operating systemen	Alle iiyama monitoren zijn Plug & Play en compatibel met Windows en Linux. Voor details over het ondersteunende besturingssysteem voor onze touch-modellen, verwijzen wij u naar het driver instructiebestand in de download sectie.

03 SIGNAALINGANGEN & CONNECTIVITEIT

Analoge video ingang	VGA x1
Digitale video ingang	HDMI x1 DisplayPort x1
HDCP	ja

04 KENMERKEN

Extra	anti-vingerafdruk coating
Glasdikte	2.4mm
Glas hardheidsgraad	7H
Water- en stof bestendig	IP65 (front)
OSD vergrendelen	ja

05 ALGEMEEN

OSD-talen	EN, DE, FR, ES, IT, CN, JP
Bedieningsknoppen	Menu, Omhoog/ Helderheid, Omlaag/ Contrast, Selectie, Aan/ Uit

Gebruikersinstellingen

Beeld (contrast, helderheid, H-positie, V-positie, fase, klok, auto installatie), geavanceerd (kleur temp., scherpte), OSD (timeout, positie, OSD H-positie, OSD V-positie), optie (reset, taal, bron selecteren, volledig scherm, fabriek)

Plug&Play

DDC2B

06 MECHANISME

Beeld-oriëntatie

landscape, portrait, face-up

VESA montage

100 x 100mm

07 INBEGREPEN ACCESSOIRES

Kabels

Stroom, USB, HDMI, DP

Handleiding

Quick guide handleiding, veiligheidsinstructies

Overige

stroom-adapter

08 POWER-MANAGEMENT

Voeding

extern

Stroomvoorziening

DC 12 V

Energieverbruik

18W typisch, 0.5W stand by, 0.5W uit modus

09 DUURZAAMHEID

Richtlijnen

CE, EAC, RoHS support, ErP, WEEE, cULus, REACH

REACH SVHC

meer dan 0.1%: Lood

10 AFMETINGEN / GEWICHT

Product afmetingen B x H x D

381 x 230.5 x 46mm

Doos afmetingen B x H x D

455 x 365 x 290mm

Gewicht (zonder doos)

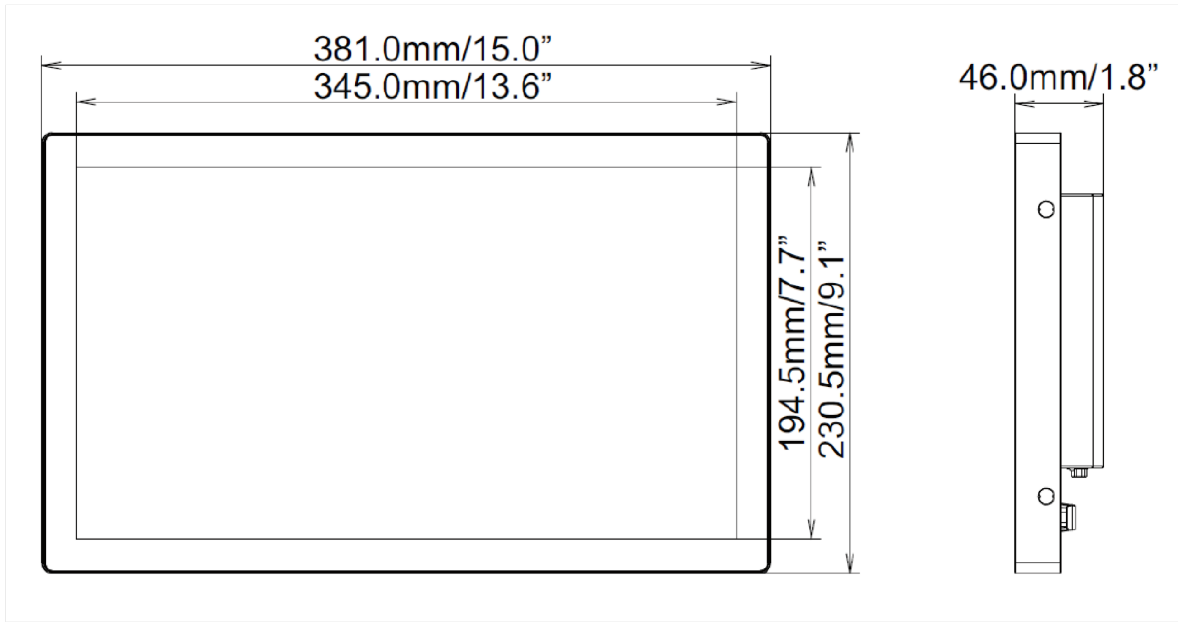
2.0kg

Gewicht (inclusief doos)

6.6kg

EAN code

4948570117628



Alle handelsmerken zijn geregistreerd. Gegevens onder voorbehoud van zetfouten. Specificaties kunnen vooraf en zonder opgaa van reden gewijzigd worden. Alle LCD-panels vallen onder ISO-9241-307:2008 inzake pixelfouten.

© Iiyama Corporation. All rights reserved