



**Ein 15.6" (39,5 cm) Open Frame Monitor mit Full-HD, P-Cap 10-Punkt-Multitouch, IPS Panel Technologie und Edge-to-Edge Glas.**

Der ProLite TF1634MC-B7X mit Full-HD (1920x1080) Auflösung basiert auf der IPS Panel Technologie, die natürliche, hochgenaue Farben und weite Betrachtungswinkel garantiert. Neben der hervorragenden Bildqualität verfügt der Monitor über eine elegante und kratzfeste Glasüberlagerung, die den Bildschirm von Rand zu Rand abdeckt. Die IP65 Schutz Zertifizierung dazu bedeutet, dass er von vorne staub- und wasserdicht ist und somit eine perfekte Lösung für anspruchsvolle Umgebungen darstellt. Der TF1634MC-B7X kann mit separat erhältlichen Befestigungswinkeln ausgestattet werden ([OMK1-1](#)), die den Einbau erleichtern und ist damit die ideale Lösung für den Einsatz im Einzelhandel, Werbe- und Kiosksystemen.



**IPS Technologie**

Die IPS-Displays sind vor allem für weite Betrachtungswinkel und natürliche, hochgenaue Farben bekannt. Sie eignen sich besonders für farbkritische Anwendungen.



**Full HD**

Mit einer Auflösung von 1920x1080p werden hochauflösende Bilder dargestellt. Das hochwertige Panel bietet ein Vielfaches an darstellbarer Fläche gegenüber einem Standard-LCD. Beispielsweise 60 % mehr Bildinhalt im Vergleich zu einem LCD mit einer Auflösung von 1280x1024p.

## 01 DISPLAY EIGENSCHAFTEN

<b>Design</b>	Edge to edge Glas, Open Frame
<b>Bilddiagonale</b>	15.6", 39.5cm
<b>Panel-Technologie</b>	IPS Panel Technology LED
<b>Physikalische Auflösung</b>	1920 x 1080 @60Hz (2.1 megapixel)
<b>Bildformat</b>	16:9
<b>Helligkeit</b>	450 cd/m <sup>2</sup>
<b>Helligkeit</b>	405 cd/m <sup>2</sup> mit Touch Panel
<b>Lichtdurchlässigkeit</b>	90%
<b>Kontrastverhältnis</b>	700:1 mit Touch Panel
<b>Reaktionszeit (GTG)</b>	25ms
<b>Blickwinkel</b>	horizontal/vertikal: 178°/178°, rechts/links: 89°/89°, nach oben/unten: 89°/89°
<b>Farbunterstützung</b>	16.2mln (6bit + Hi-FRC)
<b>Horizontalfrequenz</b>	30 - 84kHz
<b>Arbeitsfläche H x B</b>	344.2 x 193.5mm, 13.6 x 7.6"
<b>Pixelabstand</b>	0.179mm
<b>Gehäusefarbe/art</b>	schwarz, matt

## 02 TOUCH

<b>Touchscreen Technologie</b>	Projectiv kapazitiv
<b>Touchpunkte</b>	10 (HID, nur wenn das Betriebssystem das unterstützt)
<b>Touch-Methode</b>	Stift, Finger, Handschuh (latex)
<b>Touch-Oberfläche</b>	USB2.0 (Eingangsanschluss USB-C)
<b>Unterstützte Betriebssysteme</b>	Alle iiyama Monitore sind Plug & Play kompatibel mit Windows und Linux. Details zum unterstützten Betriebssystem für die Touch-Modelle finden Sie im Produkthandbuch im Downloadbereich.

## 03 SCHNITTSTELLEN & ANSCHLÜSSE

<b>Analog Video Eingang</b>	VGA x1
<b>Digital Video Eingang</b>	HDMI x1 DisplayPort x1
<b>HDCP</b>	ja

## 04 FEATURES

<b>Extra</b>	Anti-Fingerprint-Beschichtung
<b>Glasstärke</b>	2.4mm
<b>Glas Härtegrad</b>	7H
<b>Wasser- und Staubschutz</b>	IP65 (frontseitig)
<b>OSD-Tastensperre</b>	ja

## 05 ALLGEMEIN

<b>OSD Menu Sprachen</b>	EN, DE, FR, ES, IT, CN, JP
<b>Bedientasten</b>	Menu, Heraufscrollen/ Helligkeit, Herunterscrollen/ Kontrast, Auswahl-Taste, Power

## Einstellbare Parameter

Bildeinstellungen (Kontrast, Helligkeit, H-Position, V-Position, Phase, Uhr, autom. Einstellung), fortgeschrittene Einstellungen (Farbtemperatur, Schärfe) OSD (Zeiteinstellung, OSD-Position, OSD H-Position, OSD V-Position), Optionen (zurücksetzen, Sprache, Signalauswahl, Display Anzeige, Fabrikeinstellungen)

### Plug&Play

DDC2B

## 06 MECHANISCH

### Ausrichtung

Querformat, Hochformat, Face-up

### VESA Halterung

100 x 100mm

## 07 ENTHALTENES ZUBEHÖR

### Kabel

Netz, USB, HDMI, DP

### Anleitungen

Leitfaden zur Inbetriebnahme, Sicherheits-Hinweise

### Sonstige

Netzteil

## 08 STROMVERWALTUNG

### Netzteil

extern

### Stromversorgung

DC 12 V

### Leistungsaufnahme

18W typisch, 0.5W Standby, 0.5W ausgeschaltet

## 09 LEISTUNG

### Vorschriften

CE, EAC, RoHS support, ErP, WEEE, cULus, REACH

### REACH SVHC

über 0.1% Blei enthalten

## 10 ABMESSUNGEN / GEWICHT

### Produkt Abmessungen B x H x T

381 x 230.5 x 46mm

### Verpackung Abmessungen B x H x T

455 x 365 x 290mm

### Gewicht (ohne Verpackung)

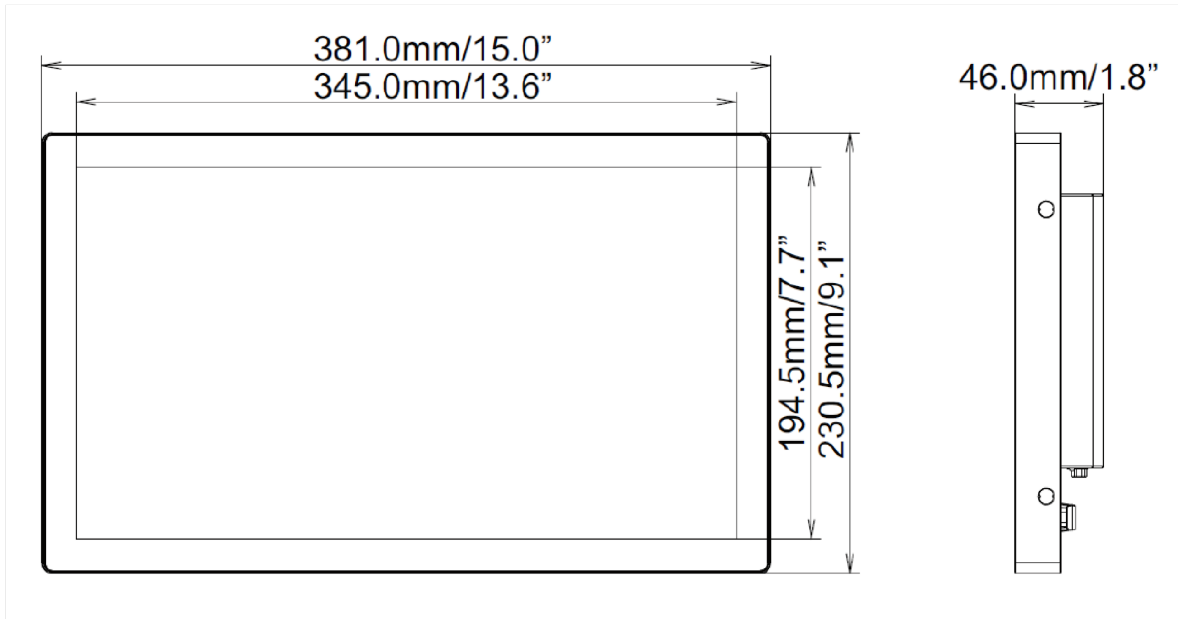
2.0kg

### Gewicht (inkl Verpackung)

6.6kg

### EAN code

4948570117628



*Alle Warenzeichen sind eingetragene Handelsmarken. Irrtum und Änderungen in den Spezifikationen vorbehalten. Alle LCD's erfüllen die ISO-9241-307:2008 Pixelfehlerklasse.*

© IYAMA CORPORATION. ALL RIGHTS RESERVED