



Pantalla Full HD Open Frame 15.6" en tecnología capacitiva con 10 puntos táctiles y panel IPS

El ProLite TF1634MC-B7X Full HD (1920x1080) con un bisel de vidrio borde a borde utiliza tecnología táctil capacitiva proyectiva. El panel IPS ofrece colores naturales, muy precisos y amplios ángulos de visión. La pantalla viene con una clasificación IP65, lo que significa que es resistente al polvo y al agua desde el frente, por lo que es una solución perfecta para entornos exigentes. Para facilitar la integración, el TF1634MC-B7X puede equiparse con soportes de montaje externos ([OMK1-1](#)) opcionales, lo que lo convierte en una solución ideal para integradores de quioscos, entornos industriales, salas de control y multimedia interactiva.



Tecnología IPS

Las pantallas IPS son más conocidas por sus amplios ángulos de visión y sus colores naturales y precisos. Son particularmente adecuados para aplicaciones de color crítico.



Full HD

With true 1920 x 1080p resolution your monitor is ready to display high definition images. This means you can accommodate more information on your screen; e.g. 60% more in comparison to a 1280 x 1024 monitor.

01 CARACTERÍSTICAS DE LA PANTALLA

Diseño	Cristal de borde a borde, Open Frame
Diagonal	15.6", 39.5cm
Pantalla	IPS Panel Technology LED
Resolución nativa	1920 x 1080 @60Hz (2.1 megapixel)
Resolucion nativa	60Hz
Relación de aspecto	16:9
Brillo	450 cd/m ²
Brillo	405 cd/m ² con touch pantalla
Transmisión de luz	90%
Contraste estático	700:1 con touch pantalla
Tiempo de respuesta (GTG)	25ms
Área de visualización	horizontal/vertical: 178°/178°, derecho/izquierdo: 89°/89°, arriba/abajo: 89°/89°
Soporte de Color	16.2mIn (6bit + Hi-FRC)
Sincronización horizontal	30 - 84kHz
Área de visualización h x v	344.2 x 193.5mm, 13.6 x 7.6"
Pixel pitch	0.179mm
Bisel color y acabado	negro, mate

02 TÁCTILIDAD

Tecnología Touchscreen	proyectiva capacitiva
Puntos de contacto	10 (HID, solo con SO soportado)
Método táctil	pluma, dedo, guante (latex)
Touch interface	USB2.0 (conector de entrada USB-C)
Sistemas operativos compatibles	All iiyama monitors are Plug & Play and compatible with Windows and Linux. For details regarding the supported OS for the touch models, please refer to the driver instruction file available in the downloads section.

03 INTERFACES / CONECTORES / CONTROLADORES

Conector de entrada analógica	VGA x1
Conector de entrada digital	HDMI x1 DisplayPort x1
HDCP	si

04 CARACTERÍSTICAS

Extra	revestimiento antihuellas
Espesor del vidrio	2.4mm
Dureza del vidrio	7H
Protección contra el agua y el polvo	IP65 (front)
Bloqueo de teclas OSD	si

05 GENERAL

OSD idioma	EN, DE, FR, ES, IT, CN, JP
Controles	Menú, Arriba/Brillo, Abajo/Contraste, Seleccionar, Alimentación

Los controles de usuario

imagen (contraste, brillo, posición H., posición V., fase, reloj, ajuste automático), avanzado (temperatura de color, nitidez), OSD (tiempo de espera, posición, posición H., posición V.), opción (reinicio, idioma, selección de señal, modo de visualización)

Plug&Play

DDC2B

06 ASPECTOS MECÁNICOS

Orientación

Horizontal, vertical, boca arriba

Montaje VESA

100 x 100mm

07 ACCESSORIES INCLUDED

Cable

de alimentación, USB, HDMI, DP

Guía

guía de inicio rápido, guía de seguridad

Otro

adaptador de CA

08 GESTIÓN DE ENERGÍA

Unidad de fuente de alimentación

externo

Fuente de alimentación

DC 12 V

Gestión de energía

18W typical, Modo en espera 0.5W, Modo apagado 0.5W

09 SOSTENIBILIDAD

Certificados

CE, EAC, RoHS support, ErP, WEEE, cULus, REACH

REACH SVHC

por encima de 0.1% de plomo

10 DIMENSIONES / PESO

Producto dimensiones W x H x D

381 x 230.5 x 46mm

Dimensiones de la caja (ancho x alto x fondo)

455 x 365 x 290mm

Peso (sin caja)

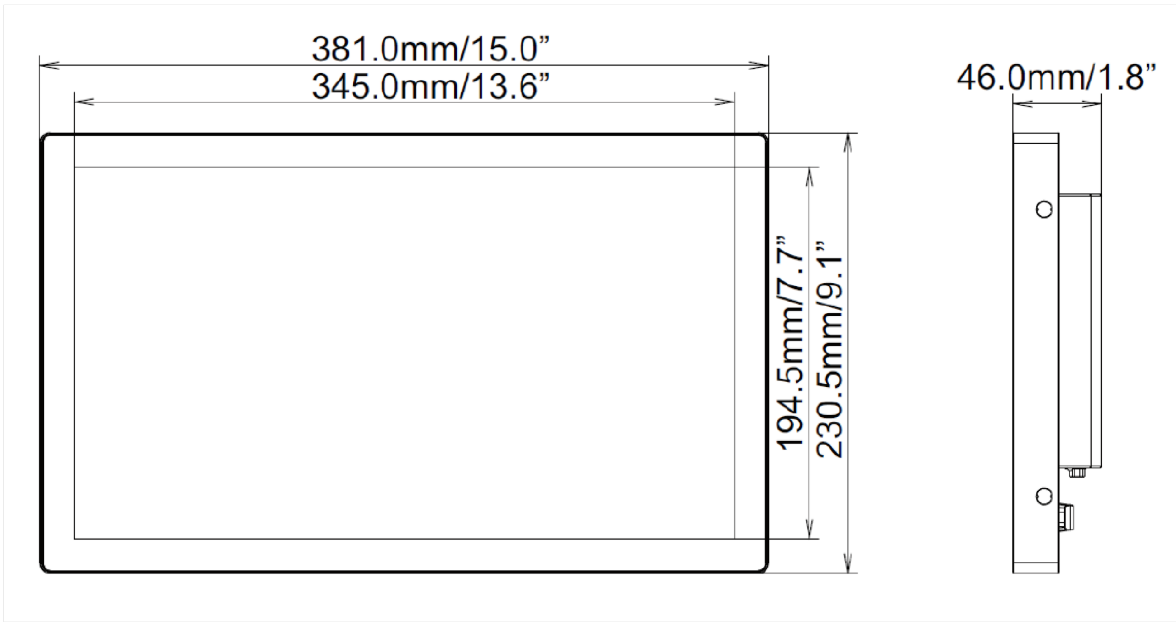
2.0kg

Peso (con caja)

6.6kg

Código EAN

4948570117628



All trademarks and registered trademarks acknowledged. E & O E. Specification subject to change without notice. All LCD's comply with ISO-9241-307:2008 in connection with pixel defects.

© IYAMA CORPORATION. ALL RIGHTS RESERVED