

## 01 KIJELZŐ JELLEMZŐI

Dizájn	Szétlől szelig érő üveg, Open Frame
Átló	15.6", 39.5cm
Panel	IPS Panel Technology LED
Natív felbontás	1920 x 1080 @60Hz (2.1 megapixel)
Képarány	16:9
Fényerő	450 cd/m <sup>2</sup>
Fényerősség	405 cd/m <sup>2</sup> érintéssel
Fényáteresztés	90%
Statikus kotraszt	700:1 érintéssel
Válaszidő (GTG)	25ms
Látótér	horizontális/vertikális: 178°/178°, jobb/bal: 89°/89°, fel/le: 89°/89°
Szín támogatás	16.2mln (6bit + Hi-FRC)
Horizontális szinkronizálás	30 - 84kHz
Látható terület Sz x M	344.2 x 193.5mm, 13.6 x 7.6"
Pixel magasság	0.179mm
Káva színe és felülete	fekete, matt

## 02 ÉRINTŐKÉPERNYŐ

Érintőképernyős technológia	projektív kapacitív
Érintőpontok	10 (HID, only with supported OS)
Érintési mód	ceruza, újj, kesztyű (latex)
Érintőképernyő interfész	USB2.0 (USB-C bemeneti csatlakozó)
Támogatott operációs rendszerek	Minden iiyama monitor Plug & Play funkcióval rendelkezik, és kompatibilis a Windows és a Linux rendszerekkel. Az érintőképernyős modellek által támogatott operációs rendszerekre vonatkozó részletes információk a letöltések részben található illesztőprogram-fájlban található.

## 03 INTERFÉSZEK / CSATLAKOZÓK / VEZÉRLŐK

Analóg jebemenet	VGA x1
Digitális jebemenet	HDMI x1 DisplayPort x1
HDCP	igen

## 04 JELLEMZŐK

Extra	anti-fingerprint coating
Üveg vastagsága	2.4mm
Üveg keménysége	7H
Víz- és porvédelem	IP65 (elől)
OSD billentyűzár	igen

## 05 ÁLTALÁNOS

Képernyőn megjelenő nyelvek	EN, DE, FR, ES, IT, CN, JP
Vezérlőgombok	Menu, Scroll up/ Brightness, Scroll down/ Contrast, Select, Power

## Felhasználói vezérlők

picture (contrast, brightness, H-position, V-position, phase, clock, auto adjust), advanced (color temp., sharpness), OSD (timeout, position, H-position, V-position), option (reset, language, source select, display mode, factory)

### Plug&Play

DDC2B

## 06 MECHANIKUS

### Tájéolás

tájkép, portré, oldalával felfelé

### VESA állvány

100 x 100mm

## 07 TARTOZÉKOKAT TARTALMAZZA

### Kábelek

áramellátás, USB, HDMI, DP

### Útmutatók

gyors üzembe helyezési útmutató, biztonsági útmutató

### Egyéb

AC adapter

## 08 ENERGIAGAZDÁLKODÁS

### Tápegység

külső

### Tápellátás

DC 12 V

### Energiafogyasztás

18W jellemző, 0.5W készenlét, 0.5W kikapcsolva

### Áramfogyasztás

0.5W készenlét

## 09 FENNTARTHATÓSÁG

### Előírások

CE, EAC, RoHS támogatás, ErP, WEEE, cULus, HATÓTÁVOLSÁG

### REACH SVHC

0,1% felett: Vezet

## 10 MÉRETEK / SÚLY

### Termék méretei Sz x H x M

381 x 230.5 x 46mm

### Doboz méretei Sz x H x M

455 x 365 x 290mm

### Súly (doboz nélkül)

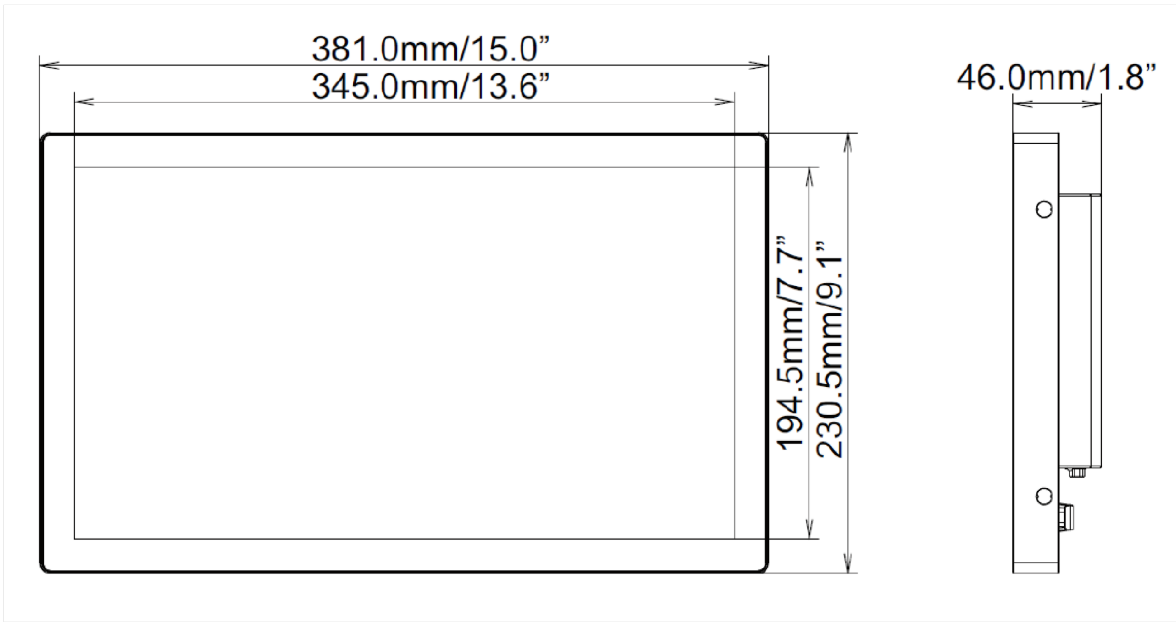
2.0kg

### Súly (dobozzal)

6.6kg

### EAN kód

4948570117628



*All trademarks and registered trademarks acknowledged. E & O E. Specification subject to change without notice. All LCD's comply with ISO-9241-307:2008 in connection with pixel defects.*

© IYAMA CORPORATION. ALL RIGHTS RESERVED