



10,1 "PCAP 10pt dotykový počítač s Androidem a napájením přes ethernetovou technologii

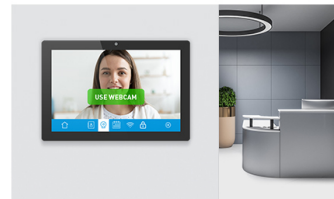
Počítač s dotykovým panelem ProLite TW1023ASC-B1P je ideální volbou pro prostředí s vysokým využitím, jako je maloobchod, interaktivní POS, informační stoly nebo pohostinství. Díky předinstalovanému operačnímu systému Android je možné monitor snadno přizpůsobit instalací aplikací přímo do něj.

Technologie napájení přes ethernet (POE) umožňuje poskytovat datové připojení i napájení jediným kabelem, což zjednodušuje instalaci. Tento monitor může pracovat v orientaci na šířku, na výšku nebo lícem nahoru. Spolu s vestavěnou kamerou a reproduktory nabízí neomezené možnosti interaktivní instalace.



Připojení

Konektor RJ45 (LAN) podporující technologii Power over Ethernet (POE) umožňuje poskytovat datové připojení i napájení jediným kabelem, což zjednodušuje instalaci v oblastech, kde by mnoho kabelů narušovalo životní prostředí.



Vestavěná kamera a reproduktory

Díky vestavěnému mikrofonem, kamerou a reproduktory je obrazovka ideálním řešením pro poloautomatické nebo plně automatizované řízení, které umožní podnikům sledovat a řídit provoz ve vstupní hale, aniž by byla ohrožena bezpečnost zaměstnanců, návštěvníků a majetku společnosti.

01 CHARAKTERISTIKA OBRAZU

| | |
|---------------------|---|
| Design | Edge to edge glass |
| Úhlopříčka monitoru | 10.1", 25.5cm |
| Panel | IPS Panel Technology, LED |
| Nativní rozlišení | 1280 x 800 (1 megapixel HD) |
| Formát obrazu | 16:10 |
| Jas | 450 cd/m ² |
| Jas | 385 cd/m ² kromě dotekového panelu |
| Propustnost světla | 85% |
| Kontrast | 1000:1 kromě dotekového panelu |
| Čas reakce (GTG) | 25ms |
| Úhel sledování | horizontální/vertikální: 160°/160°, na parvo/na levo: 80°/80°, nahoru/dolů: 80°/80° |
| Barevná podpora | 16.7mln 8bit |
| Arbeitsfläche H x B | 216.6 x 135.4mm, 8.5 x 5.3" |
| Velikost bodů | 0.1692mm |
| Barva rámečku | černá, matná |

02 DOTYK

| | |
|-------------------------|-------------------------|
| Touchscreen Technologie | projective capacitive |
| Touchpunkte | 10 |
| Metoda dotyku | prst, rukavice (latex), |
| Touch interface | USB |

03 ROZHRANÍ / KONEKTORY / OVLÁDÁNÍ

| | |
|--------------------------|-------------------------------------|
| Digitální výstupní porty | HDMI x1 (mini HDMI, 1280x720 @60Hz) |
| Audio Out | Reproduktory 2 x 1.5W |
| USB ports | x2 (2.0, 1 x MICRO with OTG) |
| RJ45 (LAN) | x1 (PoE - IEEE802.3af/15.4W) |

04 VLASTNOSTI

| | |
|----------------------|---|
| Integrovaný software | Android 11 |
| CPU | Rockchip RK3288, quad-core Cortex--A17 up to 1.8GHz |
| GPU | Quad-core cortex A17 |
| Storage | 16GB eMMC |
| Memory | 2GB DDR3 |
| WiFi | IEEE802.11b/g/n |
| Bluetooth | 4.0 |
| Extra | auto-rotation, webcam (2 megapixel), microphone, SD card slot, anti-fingerprint coating |
| Max. provozní doba | 24/7 |
| Tloušťka skla | 1.25mm |
| Tvrдость skla | 7H |

05 OBECNÉ

Applications

install new application / manage application, lock application, calculator, calendar, camera, chrome, alarm / clock / timer / stopwatch, email, manage files and folders, manage images / video / audio, organize albums, manage power on/off time, play audio files, search engine, system preferences, sound recorder, play video files

06 MECHANICKÉ ČÁSTI

Orientace horizontální, vertikální, face-up

VESA 75 x 75mm

07 ZAHRNUTÉ PŘÍSLUŠENSTVÍ

Příručky uživatelský manuál, instrukce bezpečnosti

Ostatní adapter

Kryt kabelů ano

08 POWER-MANAGEMENT

Napájecí zdroj: externí

Napájení DC 12 V

Odběr energie: 7W typisch

09 UDRŽITELNOST

Předpisy CE, RoHS support, ErP, WEEE, REACH

REACH SVHC nad 0.1% olova

10 ROZMĚRY / HMOTNOST

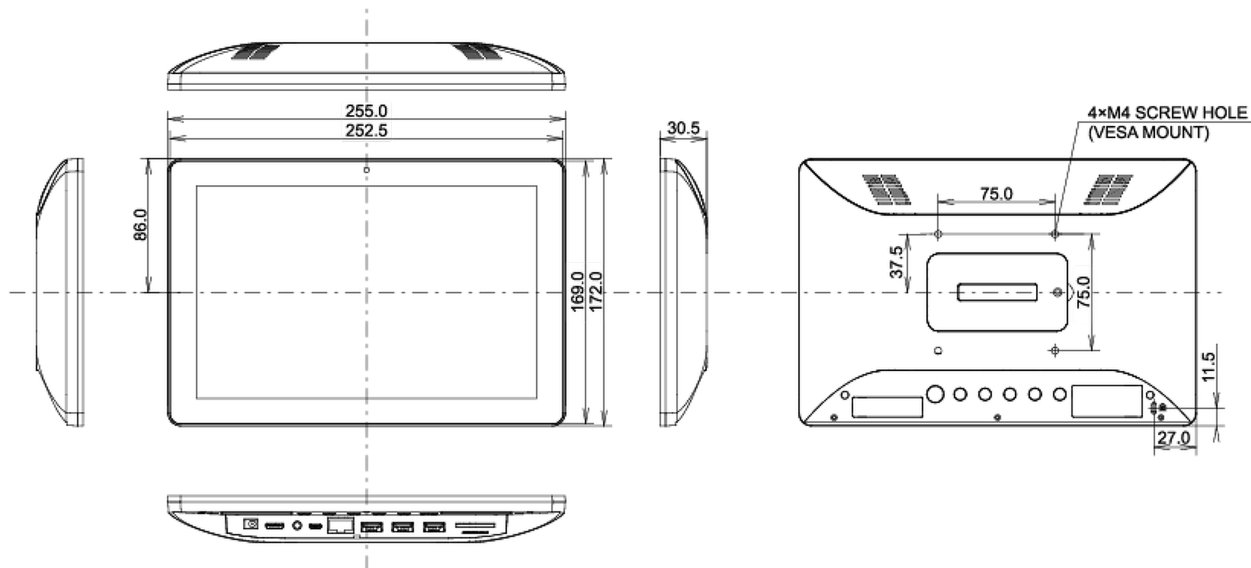
Rozměry výrobku Š x V x D 255 x 172 x 30.5mm

Rozměry balení Š x V x D 398 x 223 x 68mm

Váha (bez balení) 0.8kg

Váha (s balením) 1.36kg

EAN code 4948570117116



Všechny ochranné známky jsou registrovány a chráněny. Vyhrazené právo na změny. Veškeré ploché panely LCD splňují normu ISO-9241-307:2008 v oblasti počtu vadných pixelů.

© IIYAMA CORPORATION. ALL RIGHTS RESERVED