



## Pantalla táctil PCAP de 10.1" con 10 puntos táctiles, Android y tecnología Power over Ethernet

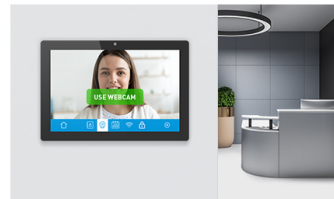
La PC ProLite TW1023ASC-B1P con panel táctil es una opción perfecta para entornos de alto uso, como puntos de venta minoristas, puntos de venta interactivos, mostradores de información o industria hotelera. Gracias al sistema operativo Android preinstalado, es posible personalizar fácilmente el monitor instalando aplicaciones directamente en él.

La tecnología power over ethernet (POE) permite proporcionar conexión de datos y alimentación mediante un solo cable, lo que simplifica las instalaciones. Este monitor puede funcionar en orientación horizontal, vertical o boca arriba. Junto con la cámara y los altavoces incorporados, ofrece posibilidades ilimitadas de instalación interactiva.



### Conectividad

El conector RJ45 (LAN) que admite la tecnología Power over Ethernet (POE) permite tanto la conexión de datos como la alimentación a través de un solo cable, lo que simplifica la instalación en áreas donde muchos cables molestarían la instalación de pantalla.



### Cámara y altavoces incorporados

La pantalla es una solución perfecta para mostradores semi o totalmente automatizados, ya que permite a las empresas monitorear y administrar el tráfico de visitantes en el lobby de la recepción sin comprometer la seguridad de su personal, visitantes y activos.

## 01 CARACTERÍSTICAS DE LA PANTALLA

Diseño	Cristal de borde a borde
Diagonal	10.1", 25.5cm
Pantalla	IPS Pannelo tecnología, LED
Resolución nativa	1280 x 800 (1 megapixel HD)
Relación de aspecto	16:10
Brillo	450 cd/m <sup>2</sup>
Brillo	385 cd/m <sup>2</sup> con touch pantalla
Transmisión de luz	85%
Contraste estático	1000:1 con touch pantalla
Tiempo de respuesta (GTG)	25ms
Área de visualización	horizontal/vertical: 160°/160°, derecho/izquierdo: 80°/80°, arriba/abajo: 80°/80°
Soporte de Color	16.7mln 8bit
Área de visualización h x v	216.6 x 135.4mm, 8.5 x 5.3"
Pixel pitch	0.1692mm
Bisel color y acabado	negro, mate

## 02 TÁCTILIDAD

Tecnología Touchscreen	proyectiva capacitiva
Puntos de contacto	10
Método táctil	dedo, guante (latex), lápiz capacitivo
Touch interface	USB

## 03 INTERFACES / CONECTORES / CONTROLADORES

Conector de salida digital	HDMI x1 (mini HDMI, 1280x720 @60Hz)
Salida de audio	Altavoces 2 x 1.5W
Puertos USB	x2 (2.0, 1 x MICRO with OTG)
RJ45 (LAN)	x1 (PoE - IEEE802.3af/15.4W)

## 04 CARACTERÍSTICAS

Software integrado	Android 11
CPU	Rockchip RK3288, quad-core Cortex--A17 hasta 1.8GHz
GPU	Quad-core cortex A17
Storage	16GB eMMC
Memory	2GB DDR3
WiFi	IEEE802.11b/g/n
Bluetooth	4.0
Extra	rotación automática, cámara web (2 megapíxeles), micrófono, ranura para tarjetas SD, revestimiento anti-huellas
Opratividad	24/7
Espesor del vidrio	1.25mm
Dureza del vidrio	7H

## 05 GENERAL

## Applications

instalar nueva aplicación / gestionar aplicación, bloquear aplicación, calculadora, calendario, cámara, cromo, alarma / reloj / temporizador / cronómetro, correo electrónico, gestionar archivos y carpetas, gestionar imágenes / vídeo / audio, organizar álbumes, gestionar el tiempo de encendido / apagado, reproducir archivos de audio, motor de búsqueda, preferencias del sistema, grabadora de sonido, reproducir archivos de vídeo

## 06 ASPECTOS MECÁNICOS

**Orientación** Horizontal, vertical, boca arriba

**Montaje VESA** 75 x 75mm

## 07 ACCESSORIES INCLUDED

**Guía** guía de inicio rápido, guía de seguridad

**Otro** adaptador de CA

**Tapa de cables** si

## 08 GESTIÓN DE ENERGÍA

**Unidad de fuente de alimentación** externo

**Fuente de alimentación** DC 12 V

**Gestión de energía** 7W typical

## 09 SOSTENIBILIDAD

**Certificados** CE, RoHS support, ErP, WEEE, REACH

**REACH SVHC** por encima de 0.1% de plomo

## 10 DIMENSIONES / PESO

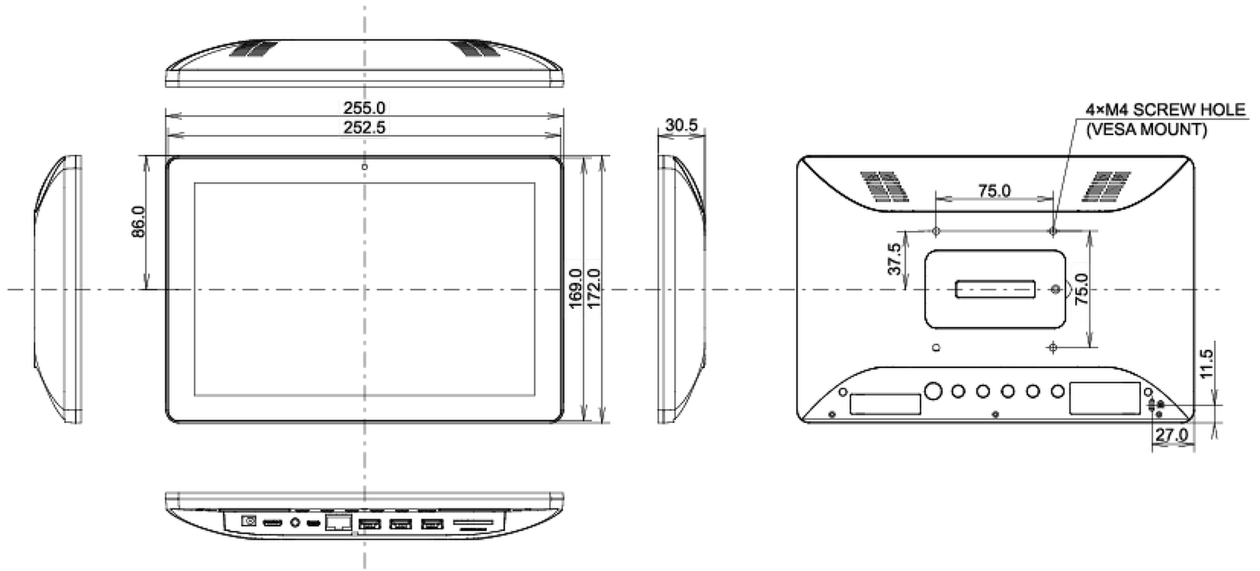
**Producto dimensiones W x H x D** 255 x 172 x 30.5mm

**Dimensiones de la caja (ancho x alto x fondo)** 398 x 223 x 68mm

**Peso (sin caja)** 0.8kg

**Peso (con caja)** 1.36kg

**Código EAN** 4948570117116



All trademarks and registered trademarks acknowledged. E & O E. Specification subject to change without notice. All LCD's comply with ISO-9241-307:2008 in connection with pixel defects.

© IYAMA CORPORATION. ALL RIGHTS RESERVED