



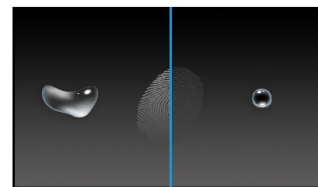
## 12.1" (31 cm) PCAP 10pt Touchscreen-Lösung für flexible Anwendungen

Der ProLite TF1215MC-B1 ist mit einem robusten Rahmen und einer kratzfesten Glasbeschichtung ausgestattet, damit garantiert er eine sehr hohe Haltbarkeit und eignet sich perfekt für den Einsatz in öffentlichen Bereichen mit hoher Beanspruchung. Querformat, Hochformat und Face-up-Ausrichtung gewährleisten Flexibilität bei jeder Art von Installation. Das Touch Display kann in einem Temperaturbereich von -20°C bis 60°C betrieben werden und entspricht der Schutzklasse IP65, wodurch es staub- und wasserdicht von der Vorderseite her ist, was es zu einer zuverlässigen Lösung für Pick-up-Points und Kioske macht. Der TF1215MC-B1 kann mit separat erhältlichen Befestigungswinkeln ausgestattet werden ([OMK3-1](#)), die den Einbau erleichtern. Die ideale Lösung für Kiosksysteme, industrielle Umgebungen, Kontrollräume und interaktive Multimedia-Anwendungen.



### Touch durch Glas

Dieses Touchscreen-Display mit Touch-durch-Glas-Funktion verwandelt herkömmliche Glasoberflächen in interaktive Touchscreens. Perfekt verwendbar für interaktive Schaufenster, POS oder in Restaurants als digitales Menü.



### Anti-Fingerprint-Beschichtung

Diese spezielle Nano-Beschichtung sorgt für einen geschmeidigen Griff und weniger Widerstand. Dies macht den Bildschirm weniger statisch und anfällig für Schmutz, Staub und Fingerabdrücke und verbessert die Klarheit der auf dem Bildschirm angezeigten Inhalte.

## 01 DISPLAY EIGENSCHAFTEN

Design	Open Frame
Bilddiagonale	12.1", 31cm
Panel-Technologie	IPS Technologie
Physikalische Auflösung	1024 x 768 (0.8 megapixel)
Bildformat	4:3
Helligkeit	540 cd/m <sup>2</sup>
Helligkeit	450 cd/m <sup>2</sup> mit Touch Panel
Lichtdurchlässigkeit	85%
Kontrastverhältnis	1000:1
Reaktionszeit (BTB)	25ms
Blickwinkel	horizontal/vertikal: 178°/178°, rechts/links: 89°/89°, nach oben/unten: 89°/89°
Farbunterstützung	16.2mln (6bit + Hi-FRC)
Horizontalfrequenz	31.4 - 60kHz
Arbeitsfläche H x B	245.8 x 184.3mm, 9.7 x 7.2"
Pixelabstand	0.24mm
Gehäusefarbe/art	schwarz

## 02 TOUCH

Touchscreen Technologie	Projectiv kapazitiv
Touchpunkte	10 (HID, nur wenn das Betriebssystem das unterstützt)
Touch-Methode	Finger, Handschuh (latex), kapazitiver Stift
Touch-Oberfläche	USB
Unterstützte Betriebssysteme	Alle iiyama Monitore sind Plug & Play kompatibel mit Windows und Linux. Details zum unterstützten Betriebssystem für die Touch-Modelle finden Sie im Produkthandbuch im Downloadbereich.
Durch Glas	6mm
Handballenerkennung	ja

## 03 SCHNITTSTELLEN & ANSCHLÜSSE

Analog Video Eingang	VGA x1
Digital Video Eingang	HDMI x1 DisplayPort x1
Audio Ausgang	Mini Jack x1
HDCP	ja

## 04 FEATURES

Extra	Anti-Fingerprint-Beschichtung, Touch durch Glas
Glasstärke	3.15mm
Glas Härtegrad	7H
60950 Ball Drop Test	ja
Wasser- und Staubschutz	IP65 (frontseitig)
OSD-Tastensperre	ja

## 05 ALLGEMEIN

<b>OSD Menu Sprachen</b>	EN, DE, FR, ES, IT, CN, JP
<b>Bedientasten</b>	Menu, Heraufscrollen / Helligkeit, Nach unten scrollen / Kontrast, Auswahl-Taste, Power
<b>Einstellbare Parameter</b>	Bild (Kontrast, Helligkeit, H.-Position, V.-Position, Phase, Uhr, automatische Anpassung), Erweitert (Farbtemperatur, Schärfe), OSD (OSD-Timeout, OSD-Position, OSD H.-Position, OSD V.-Position, touch switch), Option (Reset, Sprache, Eingangswahl, Anzeigemodus, Werkseinstellung)
<b>Plug&amp;Play</b>	DDC2B

## 06 MECHANISCH

<b>Ausrichtung</b>	Querformat, Hochformat, Face-up
<b>VESA Halterung</b>	100 x 100mm
<b>Betrieb Temperaturbereich (-°/+°)</b>	-20°C - 60°C
<b>Lagerung Temperaturbereich</b>	- 20°C - 60°C

## 07 ENTHALTENES ZUBEHÖR

<b>Kabel</b>	Netz, USB, HDMI, DP
<b>Anleitungen</b>	Leitfaden zur Inbetriebnahme, Sicherheits-Hinweise
<b>Sonstige</b>	AC adapter, external control pad
<b>Fernbedienung</b>	externe Bedienleiste

## 08 STROMVERWALTUNG

<b>Netzteil</b>	extern
<b>Stromversorgung</b>	DC 12 V
<b>Leistungsaufnahme</b>	10W typisch, 0.55W Standby, 0.5W ausgeschaltet

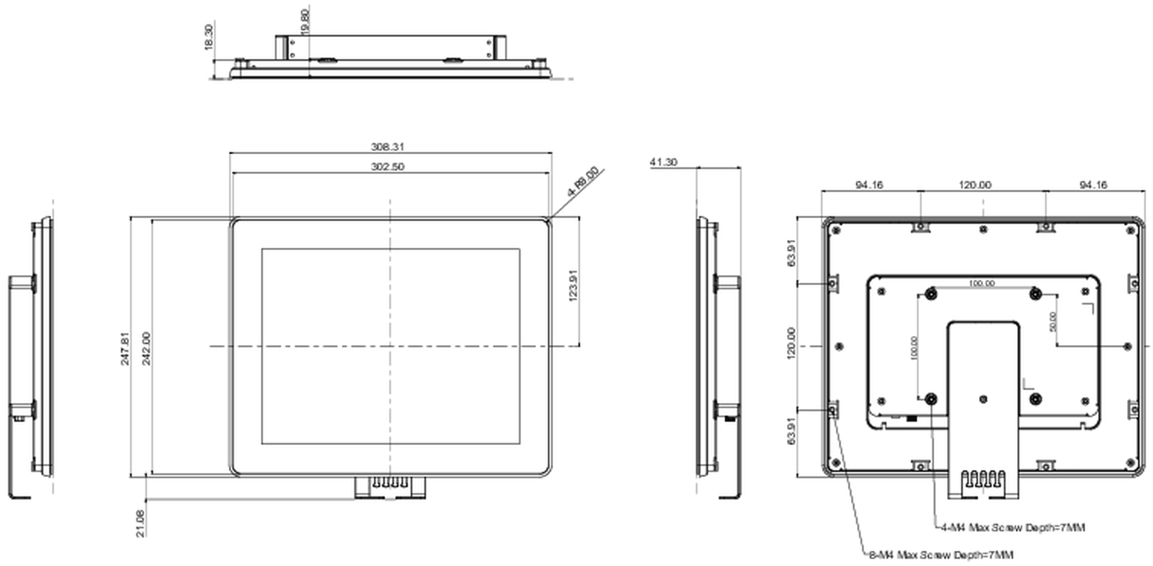
## 09 LEISTUNG

<b>Vorschriften</b>	CE, EAC, RoHS support, ErP, WEEE, cULus, REACH
<b>Energieeffizienzklasse (Regulation (EU) 2017/1369)</b>	F

## 10 ABMESSUNGEN / GEWICHT

<b>Produkt Abmessungen B x H x T</b>	308.5 x 248 x 41.5mm
<b>Verpackung Abmessungen B x H x T</b>	435 x 355 x 165mm
<b>Gewicht (ohne Verpackung)</b>	2.1kg
<b>Gewicht (inkl Verpackung)</b>	3.9kg
<b>EAN code</b>	4948570118007

iiyama - TF1215MC-B1



Alle Warenzeichen sind eingetragene Handelsmarken. Irrtum und Änderungen in den Spezifikationen vorbehalten. Alle LCD's erfüllen die ISO-9241-307:2008 Pixelfehlerklasse.

© IIYAMA CORPORATION. ALL RIGHTS RESERVED