



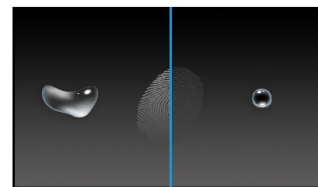
## Pantalla táctil 12.1" de 10pt de contacto en tecnología PCAP para puntos de recogida

El ProLite TF1215MC-B1 integrado en un bisel de vidrio resistente de borde a borde garantiza una alta durabilidad y resistencia a los arañazos, lo que lo hace perfecto para aplicaciones de alto uso. La posibilidad del funcionamiento en orientación horizontal, vertical y boca arriba garantiza flexibilidad en cualquier tipo de instalación. Puede operar en temperaturas que oscilan entre -20°C y +60°C. Además tiene una clasificación IP65, lo que resulta con resistencia al polvo y al agua desde el frente y convierte la pantalla en una solución confiable para puntos de recogida y quioscos en entornos como gasolineras o estaciones de trenes y metro. Para facilitar la integración, el TF1215MC-B1 puede equiparse con soportes de montaje externos ([OMK3-1](#)) opcionales, lo que lo convierte en una solución ideal para integradores de quioscos, entornos industriales, salas de control y multimedia interactiva.



### Tocar a través de vidrio

Esta pantalla táctil funciona a través del vidrio y puede convertir las superficies de vidrio en una pantalla táctil interactiva. Úselo en escaparates, agencias inmobiliarias, para puntos de venta en tiendas o restaurantes.



### Recubrimiento antihuellas

Este recubrimiento especial Nano garantiza un tacto más suave y menos resistente al deslizamiento. Hace también que la pantalla es menos estática y susceptible a la suciedad, el polvo, las huellas dactilares y mejora la claridad del contenido que se muestra en la pantalla.

## 01 CARACTERÍSTICAS DE LA PANTALLA

Diseño	Open Frame
Diagonal	12.1", 31cm
Pantalla	IPS Technology
Resolución nativa	1024 x 768 (0.8 megapixel)
Relación de aspecto	4:3
Brillo	540 cd/m <sup>2</sup>
Brillo	450 cd/m <sup>2</sup> con touch pantalla
Transmisión de luz	85%
Contraste estático	1000:1
Tiempo de respuesta (BTB)	25ms
Área de visualización	horizontal/vertical: 178°/178°, derecho/izquierdo: 89°/89°, arriba/abajo: 89°/89°
Soporte de Color	16.2mln (6bit + Hi-FRC)
Sincronización horizontal	31.4 - 60kHz
Área de visualización h x v	245.8 x 184.3mm, 9.7 x 7.2"
Pixel pitch	0.24mm
Bisel color y acabado	negro

## 02 TÁCTILIDAD

Tecnología Touchscreen	proyectiva capacitiva
Puntos de contacto	10 (HID, solo son el adecuado SO)
Método táctil	dedo, guante (latex), lápiz capacitivo
Touch interface	USB
Sistemas operativos compatibles	All iiyama monitors are Plug & Play and compatible with Windows and Linux. For details regarding the supported OS for the touch models, please refer to the driver instruction file available in the downloads section.
Contacto a traves de cristal	6mm
Rechazo de palma	sí

## 03 INTERFACES / CONECTORES / CONTROLADORES

Conector de entrada analógica	VGA x1
Conector de entrada digital	HDMI x1 DisplayPort x1
Salida de audio	Mini jack x1
HDCP	si

## 04 CARACTERÍSTICAS

Extra	revestimiento antihuellas, contacto a traves de vidrio
Espesor del vidrio	3.15mm
Dureza del vidrio	7H
prueba de caída de bola	si
Protección contra el agua y el polvo	IP65 (front)
Bloqueo de teclas OSD	si

## 05 GENERAL

<b>OSD idioma</b>	EN, DE, FR, ES, IT, CN, JP
<b>Controles</b>	Menú, Desplazarse hacia arriba / Luminosidad, Desplazarse hacia abajo / Contraste, Seleccionar, Alimentación
<b>Los controles de usuario</b>	imagen (contraste, brillo, posición H., posición V., tamaño H., fase, reloj, ajuste automático), avanzado (temperatura de color, nitidez), OSD (tiempo de espera OSD, posición OSD, posición H., posición V., interruptor táctil), opción (reinicio, idioma, selección de fuente, modo de visualización, fábrica)
<b>Plug&amp;Play</b>	DDC2B

## 06 ASPECTOS MECÁNICOS

<b>Orientación</b>	Horizontal, vertical, boca arriba
<b>Montaje VESA</b>	100 x 100mm
<b>Rango de temperatura de funcionamiento (-°/+°)</b>	-20°C - 60°C
<b>Rango de temperatura de almacenamiento</b>	- 20°C - 60°C

## 07 ACCESSORIES INCLUDED

<b>Cable</b>	de alimentación, USB, HDMI, DP
<b>Guía</b>	guía de inicio rápido, guía de seguridad
<b>Otro</b>	AC adapter, external control pad
<b>Mando a distancia</b>	mando de control externo

## 08 GESTIÓN DE ENERGÍA

<b>Unidad de fuente de alimentación</b>	externo
<b>Fuente de alimentación</b>	DC 12 V
<b>Gestión de energía</b>	10W typical, Modo en espera 0.55W, Modo apagado 0.5W

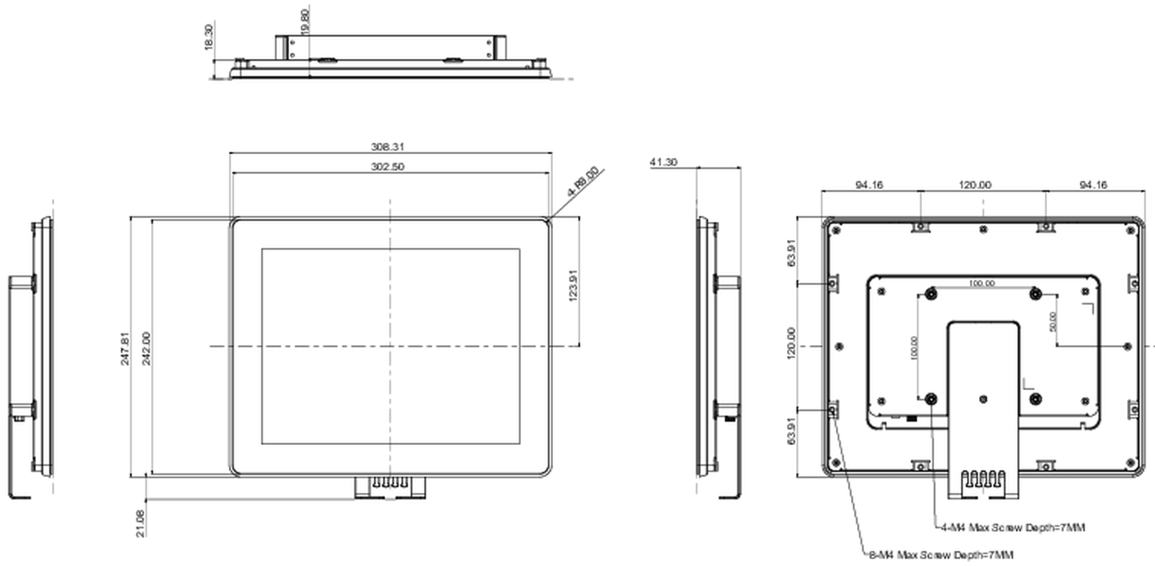
## 09 SOSTENIBILIDAD

<b>Certificados</b>	CE, EAC, RoHS support, ErP, WEEE, cULus, REACH
<b>Clase de eficiencia energética (Regulation (EU) 2017/1369)</b>	F

## 10 DIMENSIONES / PESO

<b>Producto dimensiones W x H x D</b>	308.5 x 248 x 41.5mm
<b>Dimensiones de la caja (ancho x alto x fondo)</b>	435 x 355 x 165mm
<b>Peso (sin caja)</b>	2.1kg
<b>Peso (con caja)</b>	3.9kg
<b>Código EAN</b>	4948570118007

iiyama - TF1215MC-B1



All trademarks and registered trademarks acknowledged. E & O E. Specification subject to change without notice. All LCD's comply with ISO-9241-307:2008 in connection with pixel defects.

© IIYAMA CORPORATION. ALL RIGHTS RESERVED