



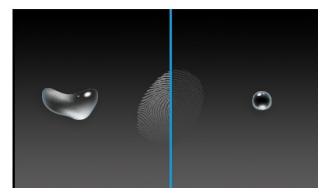
## Ecran tactile 12.1 pouces à 10 points de contact en technologie PCAP pour les points de retrait

Le ProLite TF1215MC-B1 Open Frame garantit une durabilité et une résistance aux rayures élevées, ce qui le rend parfait pour les applications publiques à usage intensif. La possibilité de travailler en orientation paysage, portrait et face vers le haut garantit la flexibilité dans tout type d'installation. En plus, il peut fonctionner à des températures allant de  $-20^{\circ}\text{C}$  à  $+60^{\circ}\text{C}$  et la dalle est conforme à la norme IP65 lui assurant une protection contre la poussière et résistant aux projections d'eau ; il peut être donc utilisé dans un environnement exigeant ce qui en fait une solution fiable pour les points de collecte et les kiosques. Pour faciliter l'intégration, le TF1215MC-B1 peut être équipé de supports de montage externes ([OMK3-1](#)) disponibles en option, ce qui en fait une solution idéale pour les intégrateurs de kiosques, les environnements industriels, les salles de contrôle et le multimédia interactif.



### Toucher au travers de vitres

Cet écran tactile fonctionne directement à travers la vitre et peut transformer les surfaces de vitre en un écran tactile interactif. Utilisez-le sur les vitrines des magasins, dans les agences immobilières, pour les points de vente en magasins ou les restaurants.



### Revêtement anti-empreinte

Ce revêtement spécial Nano assure un toucher plus doux et moins résistant au glissement. Il rend l'écran moins statique et moins sensible aux empreintes des doigts, la saleté, la poussière et il améliore la clarté du contenu affiché à l'écran.

## 01 CARACTÉRISTIQUES DE L'ÉCRAN

Design	Open Frame
Diagonale	12.1", 31cm
Matrice	IPS Technology
Résolution native	1024 x 768 (0.8 megapixel)
Le ratio d'aspect	4:3
Luminosité	540 cd/m <sup>2</sup>
Luminosité	450 cd/m <sup>2</sup> avec l'écran tactile
Transparence de la lumière	85%
Contraste	1000:1
Temps de réponse (BTB)	25ms
Angle de vision	horizontal/vertical: 178°/178°, droit/gauche: 89°/89°, en avant/en arrière: 89°/89°
Couleurs supportées	16.2mln (6bit + Hi-FRC)
Fréquence horizontale	31.4 - 60kHz
Surface de travail H x L	245.8 x 184.3mm, 9.7 x 7.2"
Taille du pixel	0.24mm
Couleur du cadre et finition	noir

## 02 TACTILE

Technologie tactile	capacitive projetée
Points de contact	10 (HID, les périphériques seulement avec un OS approprié)
Méthode tactile	doigt, gant (latex), stylet capacitif
Interface tactile	USB
Systèmes d'exploitations compatibles	Tous les Moniteurs Iiyama sont compatibles "Plug & Play" sous Windows ou LINUX. Pour plus de détails sur les modèles tactiles compatibles avec les OS supportés, merci de vous référer au fichier des instructions du pilote disponible dans la rubrique "Téléchargement".
Contact au travers de la vitre	6mm
Interférence de la paume	oui

## 03 PORTS ET CONNECTEURS

Entrée signal analogique	VGA x1
Entrée signal digital	HDMI x1 DisplayPort x1
Sorties Audio	Mini jack x1
HDCP	oui

## 04 CARACTÉRISTIQUES

Extra	revêtement anti-empreintes, contact au travers de vitre
Épaisseur du verre	3.15mm
Dûreté du verre	7H
60950-1 l'essai de chute de bille	oui
Protection contre l'eau et la poussière	IP65 (front)
Blocage OSD	oui

## 05 GENERAL

<b>Langues OSD</b>	EN, DE, FR, ES, IT, CN, JP
<b>Boutons de contrôle</b>	Menu, Réglage vers le haut / Luminosité, Réglage vers le bas / Contraste, Sélection, Alimentation
<b>Paramètres réglables</b>	image (contraste, luminosité, position H., position V., taille H., phase, horloge, réglage automatique), avancé (température de couleur, netteté), OSD (délai affichage OSD, position OSD, position H., position V., interrupteur tactile), option (réinitialisation, langue, sélection de la source, mode d'affichage, usine)
<b>Plug&amp;Play</b>	DDC2B

## 06 MECANIQUE

<b>Orientation</b>	paysage, portrait, installation à plat
<b>Montage VESA</b>	100 x 100mm
<b>Température d'utilisation (-°/+°)</b>	-20°C - 60°C
<b>Température de stockage</b>	- 20°C - 60°C

## 07 ACCESSOIRES INCLUS

<b>Câbles</b>	câble d'alimentation, USB, HDMI, DP
<b>Guides</b>	guide démarrage rapide, guide de sécurité
<b>Autres</b>	AC adapter, external control pad
<b>Télécommande</b>	tablette de Contrôle Externe

## 08 GESTION DE L'ÉNERGIE

<b>Bloc d'alimentation</b>	externe
<b>Alimentation</b>	DC 12 V
<b>Gestion d'alimentation</b>	10W typique, 0.55W en veille, 0.5W éteint

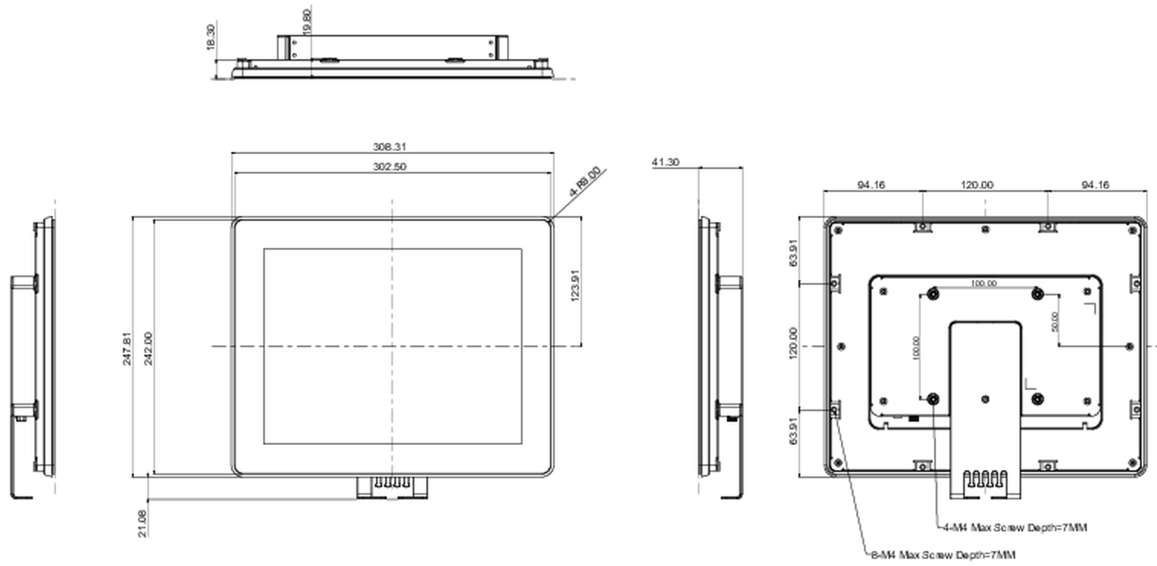
## 09 NORMES

<b>Certifications</b>	CE, EAC, RoHS support, ErP, WEEE, cULus, REACH
<b>Classe d'efficacité énergétique (Regulation (EU) 2017/1369)</b>	F

## 10 DIMENSIONS / POIDS

<b>Dimensions produit L x H x P</b>	308.5 x 248 x 41.5mm
<b>Dimensions de la boîte L x H x P</b>	435 x 355 x 165mm
<b>Poids (sans boîte)</b>	2.1kg
<b>Poids (avec boîte)</b>	3.9kg
<b>Code EAN</b>	4948570118007

iiyama - TF1215MC-B1



Toutes les marques nommées sur ce site sont des marques déposées. iiyama ne pourra être tenu responsable d'éventuelles erreurs ou omissions contenues sur ce site. Tous les écrans LCD iiyama sont conformes à la norme ISO-9241-307:2008 pour ce qui concerne les défauts de pixel.

© IIYAMA CORPORATION. ALL RIGHTS RESERVED