



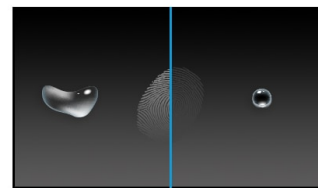
12.1-calowy monitor PCAP z 10 punktami dotyku do punktów odbioru

ProLite TF1215MC-B1 Open Frame ze wzmocnionym panelem gwarantuje wysoką trwałość i odporność na zarysowania, dzięki czemu idealnie sprawdza się w miejscach intensywnego użytkowania publicznego. Monitor można zainstalować w pozycji poziomej, pionowej lub stolikowej. Ponadto TF1215MC-B1 może pracować w temperaturach od -20°C do +60°C, a jego front posiada klasyfikację IP65, świadcząca o tym, że wyświetlacz może pracować w pomieszczeniach o dużym zapyleniu oraz że jest odporny na działania strumieni wody. Dzięki tym właściwościom jest niezawodnym rozwiązaniem dla punktów odbioru i kiosków. Monitor może zostać wyposażony w zewnętrzne listwy montażowe, które można zamówić osobno ([OMK3-1](#)). Gwarantuje to łatwość instalacji we wszelkiego rodzaju kioskach interaktywnych i punktach sprzedaży.



Dotyk przez szkło

Ekran można zamontować pod szklaną szybą, a funkcja dotyku będzie nadal bezproblemowo działać. To idealne rozwiązanie w miejscach, gdzie istnieje duże ryzyko zalanie ekranu np. w restauracjach.



Powłoka zapobiegająca odciskom palców

Specjalna nano powłoka zapewnia bezproblemowe działanie i płynność dotyku. Dodatkowo ekran staje się dzięki niej mniej podatny na brud, kurz i odciski palców.

01 OBRAZ

Wygląd	Open Frame
Przekątna	12.1", 31cm
Panel	IPS Technology
Rozdzielczość fizyczna	1024 x 768 (0.8 megapixel)
Format obrazu	4:3
Jasność	540 cd/m ²
Jasność	450 cd/m ² z panelem dotykowym
Przepuszczalność światła	85%
Kontrast statyczny	1000:1
Czas reakcji (BTB)	25ms
Kąty widzenia	poziomo/pionowo: 178°/178°, prawo/lewo: 89°/89°, góra/dół: 89°/89°
Kolory	16.2mln (6bit + Hi-FRC)
Synchronizacja pozioma	31.4 - 60kHz
Powierzchnia robocza szer. x wys.	245.8 x 184.3mm, 9.7 x 7.2"
Plamka	0.24mm
Obudowa	czarna

02 DOTYK

Technologia dotykowa	pojemnościowa
Punkty dotykowe	10 (HID, wymaga kompatybilnego systemu operacyjnego)
Dotyk wykonywany	palcem, w rękawiczce (lateks),
Interfejs dotykowy	USB
Obsługiwane systemy operacyjne	Wszystkie monitory iiyama są Plug & Play i kompatybilne z systemami Windows i Linux. Szczegóły odnośnie wsparcia systemów operacyjnych przez monitory dotykowe znajdują się w pliku dostępnym w sekcji Do pobrania.
Through-Glass	6mm
Funkcja "palm rejection"	tak

03 INTERFEJSY / ZŁĄCZA / STEROWANIE

Analogowe wejścia sygnału	VGA x1
Cyfrowe wejścia sygnału	HDMI x1 DisplayPort x1
Wyjścia audio	Mini jack x1
HDCP	tak

04 WŁAŚCIWOŚCI

Ekstra	powłoka zapobiegająca odciskom palców, dotyk through glass
Grubość szkła	3.15mm
Twardość szkła	7H
60950 test spadającej piłki	tak
Odporność na kurz i wodę	IP65 (front)
Blokada przycisków OSD	tak

05 OGÓLNE

Języki menu OSD	EN, DE, FR, ES, IT, CN, JP
Przyciski	Menu, W górę / Jasność, W dół / Kontrast, Wybierz, Power
Parametry regulowane	obraz (kontrast, jasność, ustawienie poziome, ustawienie pionowe, faza, taktowanie, autokonfiguracja), zaawansowane (temperatura koloru, ostrość) OSD (czas, pozycja OSD, ustawienie poziome OSD, ustawienie pionowe OSD, przełącznik dotykowy), opcje (reset, język, wybór źródła, tryb wyświetlania, fabryczne)
Plug&Play	DDC2B

06 MECHANICZNE

Orientacja	pozioma, pionowa, face-up
Standard VESA	100 x 100mm
Warunki pracy - temperatura (-°/+°)	-20°C - 60°C
Warunki składowania - temperatura	- 20°C - 60°C

07 AKCESORIA W ZESTAWIE

Kable	zasilający, USB, HDMI, DP
Instrukcje	skrótowa instrukcja obsługi, instrukcja bezpieczeństwa
Pozostałe	AC adapter, external control pad
Pilot	zewnętrzny panel sterujący

08 ZARZĄDZANIE ENERGIĄ

Zasilacz	zewnętrzny
Zasilanie	DC 12 V
Zużycie energii	10W typowo, 0.55W stand by, 0.5W off mode

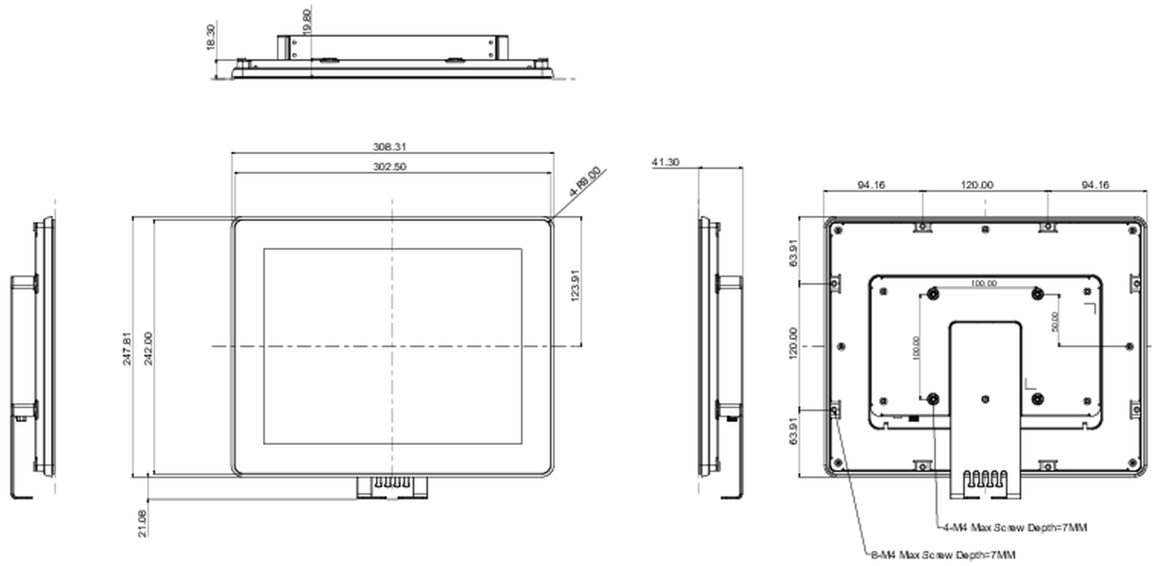
09 ZRÓWNOWAŻONY ROZWÓJ

Certyfikaty	CE, EAC, RoHS support, ErP, WEEE, cULus, REACH
Klasa efektywności energetycznej (Regulation (EU) 2017/1369)	F

10 WYMIARY / WAGA

Wymiary produktu szer. x wys. x gł.	308.5 x 248 x 41.5mm
Wymiary pudła szer. x wys. x gł.	435 x 355 x 165mm
Waga (bez pudła)	2.1kg
Waga (z pudłem)	3.9kg
Kod EAN	4948570118007

iiyama - TF1215MC-B1



Wszystkie znaki towarowe zastrzeżone. Pomyłki i wprowadzanie zmian zastrzeżone. Specyfikacje produktów mogą ulec zmianie bez wcześniejszego zawiadomienia. Wszystkie monitory LCD iiyama są zgodne z normą ISO-9241-307:2008 określającą liczbę i rodzaj defektów matrycy.

© IIYAMA CORPORATION. ALL RIGHTS RESERVED