



Pantalla táctil PCAP de 15.6” con 10 puntos táctiles, Android y tecnología Power over Ethernet

El ProLite TW1523AS-B1P con panel táctil es una opción perfecta para entornos de alto uso, como puntos de venta minoristas, puntos de venta interactivos, mostradores de información o industria hotelera. Gracias al sistema operativo Android preinstalado, es posible personalizar fácilmente el monitor instalando aplicaciones directamente en él.

La tecnología power over ethernet (POE) permite proporcionar conexión de datos y alimentación mediante un solo cable, lo que simplifica la instalación. Este monitor puede funcionar en orientación horizontal, vertical o boca arriba. Junto con el micrófono y los altavoces incorporados ofrece posibilidades ilimitadas de instalación interactiva.



Conectividad

El conector RJ45 (LAN) que admite la tecnología Power over Ethernet (POE) permite tanto la conexión de datos como la alimentación a través de un solo cable, lo que simplifica la instalación en áreas donde muchos cables molestarían la instalación de pantalla.



Android OS

Gracias al sistema operativo Android puede fácilmente personalizar la pantalla según sus necesidades instalando aplicaciones directamente en ella.

01 CARACTERÍSTICAS DE LA PANTALLA

| | |
|-----------------------------|---|
| Diseño | Cristal de borde a borde |
| Diagonal | 15.6", 39.5cm |
| Pantalla | IPS Pannelo tecnología, LED |
| Resolución nativa | 1920 x 1080 (2 megapixel HD) |
| Relación de aspecto | 16:9 |
| Brillo | 450 cd/m ² |
| Brillo | 385 cd/m ² con touch pantalla |
| Transmisión de luz | 85% |
| Contraste estático | 1000:1 con touch pantalla |
| Tiempo de respuesta (GTG) | 30ms |
| Área de visualización | horizontal/vertical: 170°/170°, derecho/izquierdo: 85°/85°, arriba/abajo: 85°/85° |
| Soporte de Color | 16.7mln 8bit |
| Área de visualización h x v | 344.16 x 193.59mm, 13.5 x 7.6" |
| Pixel pitch | 0.17925mm |
| Bisel color y acabado | negro, mate |

02 TÁCTILIDAD

| | |
|------------------------|--|
| Tecnología Touchscreen | proyectiva capacitiva |
| Puntos de contacto | 10 |
| Método táctil | dedo, guante (latex), lápiz capacitivo |
| Touch interface | USB |

03 INTERFACES / CONECTORES / CONTROLADORES

| | |
|----------------------------|--------------------------------------|
| Conector de salida digital | HDMI x1 (mini HDMI, 1920x1080 @60Hz) |
| Salida de audio | Altavoces 2 x 2W |
| Puertos USB | x2 (2.0) |
| RJ45 (LAN) | x1 (PoE - IEEE802.3at/30W) |

04 CARACTERÍSTICAS

| | |
|--------------------|---|
| Software integrado | Android 11 |
| CPU | Rockchip RK3288, quad-core Cortex--A17 hasta 1.8GHz |
| GPU | Quad-core cortex A17 |
| Storage | 16GB eMMC |
| Memory | 2GB DDR3 |
| WiFi | IEEE802.11b/g/n |
| Bluetooth | 4.0 |
| Extra | rotación automática, micrófono, ranura para tarjetas SD, revestimiento anti-huellas |
| Opratividad | 24/7 |
| Espesor del vidrio | 1.8mm |
| Dureza del vidrio | 6H |

05 GENERAL

Applications

instalar nueva aplicación / gestionar aplicación, bloquear aplicación, calculadora, calendario, cromo, alarma / reloj / temporizador / cronómetro, correo electrónico, gestionar archivos y carpetas, gestionar imágenes / vídeo / audio, organizar álbumes, gestionar el tiempo de encendido / apagado, reproducir archivos de audio, motor de búsqueda, preferencias del sistema, grabadora de sonido, reproducir archivos de vídeo

06 ASPECTOS MECÁNICOS

Orientación Horizontal, vertical, boca arriba

Montaje VESA 100 x 100mm

07 ACCESSORIES INCLUDED

Guía guía de inicio rápido, guía de seguridad

Otro adaptador de CA

Tapa de cables si

08 GESTIÓN DE ENERGÍA

Unidad de fuente de alimentación externo

Fuente de alimentación DC 12 V

Gestión de energía 12W typical

09 SOSTENIBILIDAD

Certificados CE, RoHS support, ErP, WEEE, REACH

REACH SVHC por encima de 0.1% de plomo

10 DIMENSIONES / PESO

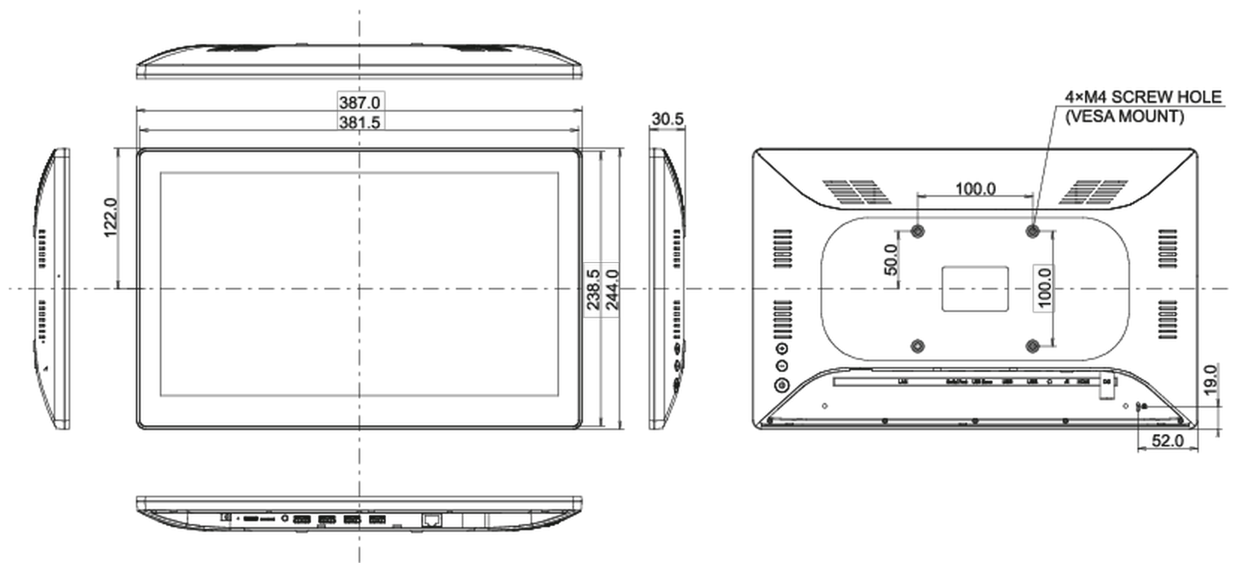
Producto dimensiones W x H x D 387 x 244 x 30.5mm

Dimensiones de la caja (ancho x alto x fondo) 477 x 295 x 75mm

Peso (sin caja) 1.5kg

Peso (con caja) 2.4kg

Código EAN 4948570118014



All trademarks and registered trademarks acknowledged. E & O E. Specification subject to change without notice. All LCD's comply with ISO-9241-307:2008 in connection with pixel defects.

© IIYAMA CORPORATION. ALL RIGHTS RESERVED