



## 15.6" PCAP touchscreen PC con un display in Full HD, 10 punti touch, Android e tecnologia PoE

Il ProLite TW1523AS-B1P Touchpanel PC è la scelta perfetta per ambienti ad alto utilizzo come POS interattivi o sportelli informativi in negozi al dettaglio o hotel. Grazie al sistema operativo Android preinstallato, è possibile personalizzare facilmente il monitor installando applicazioni direttamente su di esso.

La tecnologia Power over Ethernet (POE) permette di fornire sia la connessione dati che l'alimentazione con un unico cavo, semplificando tutte le installazioni. Questo monitor può funzionare con orientamento orizzontale, verticale e a faccia in su con un tempo operativo di 24/7. Insieme al microfono e agli altoparlanti integrati offre possibilità di applicazione interattive e quasi illimitate.



### Connettività

Il connettore RJ45 (LAN) che supporta la tecnologia Power over Ethernet (POE\*) permette di fornire sia la connessione dati che l'alimentazione con un unico cavo, il che semplifica l'installazione in aree dove molti cavi interferirebbero con l'ambiente. \*Richiede 30W



### Android OS

Grazie al sistema operativo Android, è possibile personalizzare facilmente il display per le vostre esigenze installando direttamente sul monitor applicazioni.

## 01 CARATTERISTICHE DISPLAY

Design	Edge to edge glass
Diagonale	15.6", 39.5cm
Pannello	IPS Panel Technology, LED
Risoluzione nativa	1920 x 1080 (2 megapixel HD)
Format	16:9
Luminosità	450 cd/m <sup>2</sup>
Luminosità	385 cd/m <sup>2</sup> con touch
Trasmissione luce	85%
Contrasto statico	1000:1 con touch
Tempo di risposta (GTG)	30ms
Angolo di visione	orizzontale/verticale: 170°/170°, sinistra/destro 85°/85°, alto/giù: 85°/85°
Supporta colore	16.7mln 8bit
Angolo di visione L x H	344.16 x 193.59mm, 13.5 x 7.6"
Pixel pitch	0.17925mm
cornice colore e finitura	nero, opaca

## 02 TOUCH

Tecnologia touchscreen	projective capacitive
Punti tocco	10
Modalità tocco	dito, guanto (latex), pennino capacitivo
Touch interface	USB

## 03 INTERFACCE / CONNETTORI / CONTROLLI

Video uscita digitale	HDMI x1 (mini HDMI, 1920x1080 @60Hz)
Audio uscita	Altoparlanti 2 x 2W
USB ports	x2 (2.0)
RJ45 (LAN)	x1 (PoE - IEEE802.3at/30W)

## 04 CARATTERISTICHE SPECIALI

Software integrato	Android 11
CPU	Rockchip RK3288, quad-core Cortex--A17 up to 1.8GHz
GPU	Quad-core cortex A17
Storage	16GB eMMC
Memory	2GB DDR3
WiFi	IEEE802.11b/g/n
Bluetooth	4.0
Extra	rotazione automatica, microfono, slot SD , finitura Anti-fingerprint
Tempo massimo di funzionamento non-stop	24/7
Spessore vetro	1.8mm
Resistenza vetro	6H

## 05 GENERALE

## Applications

installare nuova applicazione / gestire le applicazioni, blocca applicazione, calcolatrice, calendario, chrome, sveglia / orologio / timer / cronometro, e-mail, gestisci file e cartelle, gestisci immagini / video / audio, organizza album, gestisci il tempo di accensione / spegnimento, riproduci file audio, motore di ricerca, preferenze sistema, registrazione suono, riproduci video

## 06 MECCANICA

**Orientamento** orizzontale, verticale, face-up

**Montaggio VESA** 100 x 100mm

## 07 ACCESSORI INCLUSI

**Guida** guida rapida, guida di sicurezza

**Altro** adapter

**Copertura cavi** si

## 08 ALIMENTAZIONE

**Unità di alimentazione** esterno

**Alimentazione** DC 12 V

**Consumo energia** 12W tipico

## 09 SOSTENIBILITA'

**Norme** CE, RoHS support, ErP, WEEE, REACH

**REACH SVHC** sopra 0.1%: Piombo

## 10 DIMENSIONI / PESO

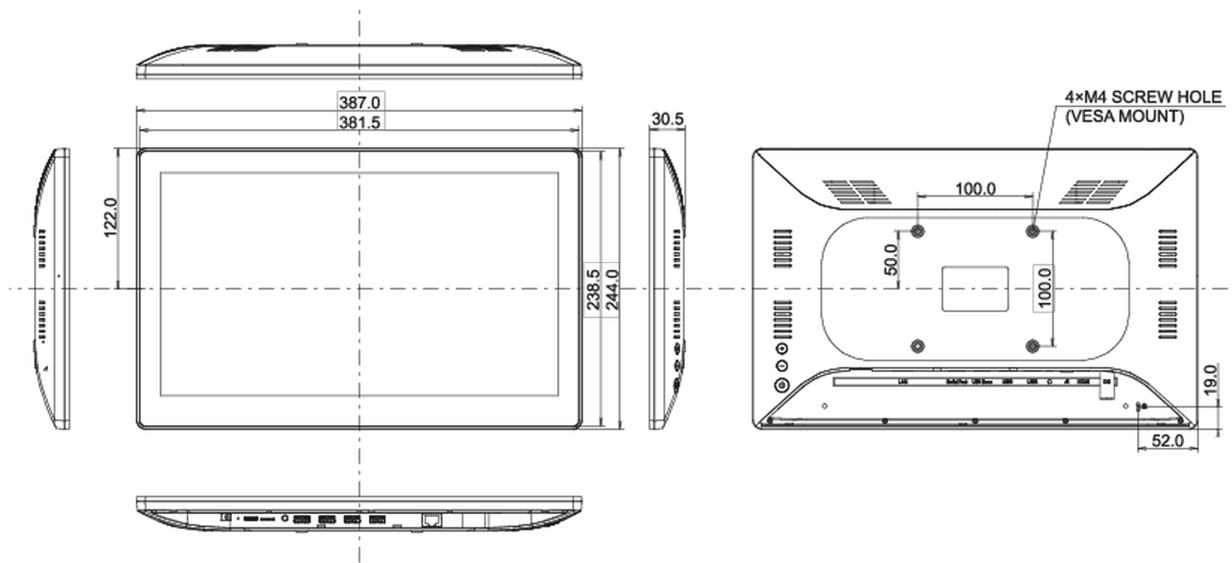
**Prodotti dimensioni L x H x P** 387 x 244 x 30.5mm

**Box dimensioni L x H x P** 477 x 295 x 75mm

**Peso (netto)** 1.5kg

**Peso (lordo)** 2.4kg

**EAN code** 4948570118014



*Tutti i marchi e i marchi registrati citati. E & O E. Specifiche soggette a modifiche senza preavviso. Tutti i display LCD è conforme alla norma ISO-9241-307:2008 in connessione con difetti dei pixel.*

© IIYAMA CORPORATION. ALL RIGHTS RESERVED