



## 15.6" monitor Full HD z 10-punktowym panelem dotykowym PCAP, Androidem i technologią Power over Ethernet

Monitor informacyjno-reklamowy ProLite TW1523AS-B1P z systemem Android to idealne narzędzie do środowisk o intensywnym użytkowaniu, takich jak sklepy, interaktywne punkty sprzedaży, punkty informacyjne lub branża hotelarska. Technologia Power over Ethernet (POE) umożliwia zarówno przesyłanie danych, jak i zasilanie za pomocą jednego kabla, co znacząco upraszcza instalację. Monitor może pracować w orientacji poziomej, pionowej lub stolikowej. Dzięki wbudowanemu mikrofonowi i głośnikom oferuje niemal nieograniczone możliwości instalacji interaktywnych.



### Łączność

Złącze RJ45 (LAN) obsługujące technologię Power over Ethernet (POE) pozwala na przesyłanie danych i zasilanie ekranu za pomocą jednego kabla, co jest niezwykle istotne w sytuacji, gdy zbyt wiele kabli utrudnia lub uniemożliwia instalację monitora.



### Android OS

Dzięki systemowi Android z łatwością można dostosować ekran do własnych potrzeb, instalując na nim dedykowane aplikacje.

## 01 OBRAZ

Wygląd	Edge to edge glass
Przekątna	15.6", 39.5cm
Panel	IPS Panel Technology, LED
Rozdzielczość fizyczna	1920 x 1080 (2 megapixel HD)
Format obrazu	16:9
Jasność	450 cd/m <sup>2</sup>
Jasność	385 cd/m <sup>2</sup> z panelem dotykowym
Przepuszczalność światła	85%
Kontrast statyczny	1000:1 z panelem dotykowym
Czas reakcji (GTG)	30ms
Kąty widzenia	poziomo/pionowo: 170°/170°, prawo/lewo: 85°/85°, góra/dół: 85°/85°
Kolory	16.7mln 8bit
Powierzchnia robocza szer. x wys.	344.16 x 193.59mm, 13.5 x 7.6"
Plamka	0.17925mm
Obudowa	czarna, matowa

## 02 DOTYK

Technologia dotykowa	pojemnościowa
Punkty dotykowe	10
Dotyk wykonywany	palcem, w rękawiczce (lateks),
Interfejs dotykowy	USB

## 03 INTERFEJSY / ZŁĄCZA / STEROWANIE

Cyfrowe wyjścia sygnału	HDMI x1 (mini HDMI, 1920x1080 @60Hz)
Wyjścia audio	Wbudowane głośniki 2 x 2W
Port USB	x2 (2.0)
RJ45 (LAN)	x1 (PoE - IEEE802.3at/30W)

## 04 WŁAŚCIWOŚCI

Zintegrowane oprogramowanie	Android 11
CPU	Rockchip RK3288, quad-core Cortex--A17 up to 1.8GHz
GPU	Quad-core cortex A17
Storage	16GB eMMC
Memory	2GB DDR3
WiFi	IEEE802.11b/g/n
Bluetooth	4.0
Ekstra	automatyczny obrót ekranu, mikrofon, gniazdo SD, powłoka zapobiegająca odciskom palców
Maksymalny czas pracy bez przerwy	24/7
Grubość szkła	1.8mm
Twardość szkła	6H

## 05 OGÓLNE

## Applications

zainstaluj nową aplikację / zarządzaj aplikacjami, zablokuj aplikację, kalkulator, kalendarz, chrome, budzik / zegar / minutnik / stoper, e-mail, zarządzaj plikami i folderami, zarządzaj zdjęciami / filmami / plikami audio, organizuj albumy, zarządzaj czasem włączenia / wyłączenia, odtwórz pliki audio, wyszukiwarka, preferencje systemu, rejestrator dźwięku, odtwarzaj pliki wideo

## 06 MECHANICZNE

**Orientacja** pozioma, pionowa, face-up

**Standard VESA** 100 x 100mm

## 07 AKCESORIA W ZESTAWIE

**Instrukcje** skrócona instrukcja obsługi, instrukcja bezpieczeństwa

**Pozostałe** adapter AC

**Oslona na kable** tak

## 08 ZARZĄDZANIE ENERGIĄ

**Zasilacz** zewnętrzny

**Zasilanie** DC 12 V

**Zużycie energii** 12W typowo

## 09 ZRÓWNOWAŻONY ROZWÓJ

**Certyfikaty** CE, RoHS support, ErP, WEEE, REACH

**REACH SVHC** powyżej 0.1% ołowiu

## 10 WYMIARY / WAGA

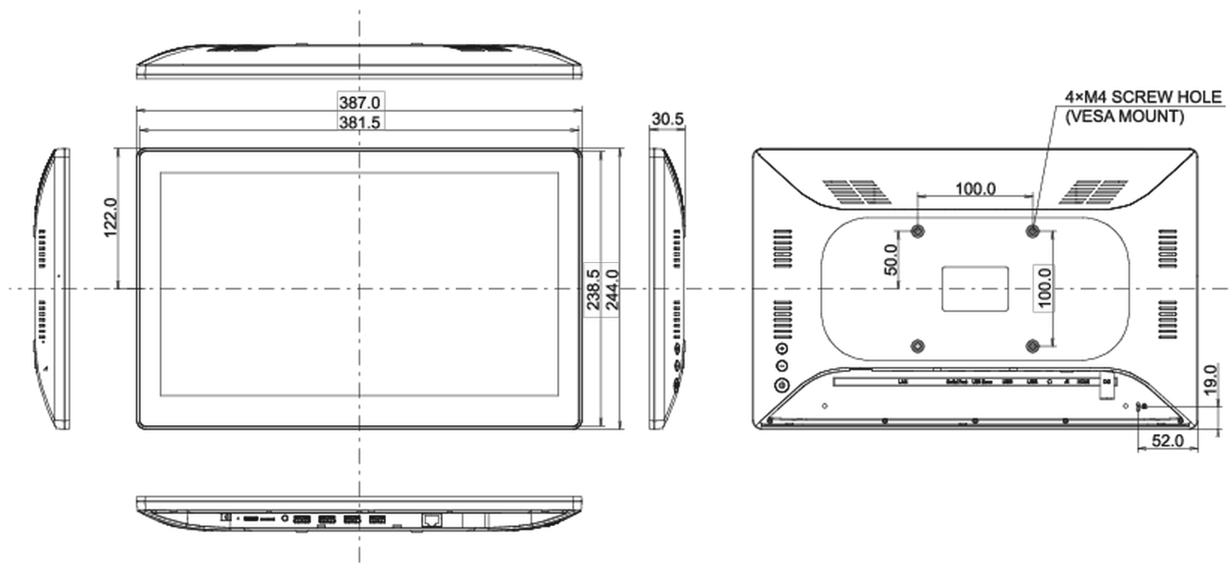
**Wymiary produktu szer. x wys. x gł.** 387 x 244 x 30.5mm

**Wymiary pudła szer. x wys. x gł.** 477 x 295 x 75mm

**Waga (bez pudła)** 1.5kg

**Waga (z pudłem)** 2.4kg

**Kod EAN** 4948570118014



*Wszystkie znaki towarowe zastrzeżone. Pomyłki i wprowadzanie zmian zastrzeżone. Specyfikacje produktów mogą ulec zmianie bez wcześniejszego zawiadomienia. Wszystkie monitory LCD iiyama są zgodne z normą ISO-9241-307:2008 określającą liczbę i rodzaj defektów matrycy.*

© IIYAMA CORPORATION. ALL RIGHTS RESERVED