

## 15,6" Android ve POE Teknolojisine sahip Full HD PCAP 10pt dokunmatik ekran

ProLite TW1523AS-B1P dokunmatik panel PC, perakende satış, bilgi masaları veya konaklama uygulamaları gibi yüksek kullanımlı ortamlar için mükemmel bir seçimdir.

Power over Ethernet teknolojisi (POE), tüm kurulumları basitleştirerek tek bir kabloyla hem veri bağlantısı hem de güç sağlamaya olanak tanır. Bu monitör 7/24 çalışma süresinde yatay, dikey ve yüz yukarı yönde çalışabilir. Dahili mikrofon ve hoparlörlerle birlikte etkileşimli ve neredeyse sınırsız uygulama olanakları sunar.



### Bağlantı

Power over Ethernet teknolojisini (POE\*) destekleyen RJ45 (LAN) konektörü, tüm kurulumları basitleştirerek tek bir kabloyla hem veri bağlantısı hem de güç sağlanmasına olanak tanır. Dahili mikrofon ve hoparlörlerle birlikte etkileşimli ve neredeyse sınırsız uygulama olanakları sunar. \*30W gerektirir



### Android İşletim Sistemi

Android işletim sistemi sayesinde, uygulamaları doğrudan ekrana yükleyerek ekranı ihtiyaçlarınıza göre kolayca özelleştirebilirsiniz.

## 01 EKCRAN ÖZELLİKLERİ

|                             |   |
|-----------------------------|---|
| Diagonal                    | 15.6", 39.5cm   |
| Diyagonal                   | 39.5cm  |
| Panel                       | IPS Panel Teknolojisi, LED                                      |
| Çözünürlük                  | 1920 x 1080 (2 megapixel HD)                                    |
| En boy oranı                | 16:9  |
| Panel parlaklığı            | 450 cd/m <sup>2</sup>   |
| Parlaklık                   | 385 cd/m <sup>2</sup> dokunma ile                               |
| Işık geçirgenliği           | 85%   |
| Statik kontrast             | 1000:1 dokunmatik ile   |
| Tepki süresi (GTG)          | 30ms  |
| Görüntüleme Alanı           | yatay/dikey: 170°/170°, sağ/sol: 85°/85°, yukarı/aşağı: 85°/85° |
| Görüntülenebilir alan G x Y | 344.16 x 193.59mm, 13.5 x 7.6"                                  |
| Piksel aralığı              | 0.17925mm   |

## 02 DOKUNMATİK

|                         |    |
|-------------------------|----|
| Dokunmatik nokta sayısı | 10 |
|-------------------------|----|

## 03 ARAYÜZLER / BAĞLANTILAR / KONTROLLER

|                       |                                      |
|-----------------------|--------------------------------------|
| Dijital sinyal çıkışı | HDMI x1 (mini HDMI, 1920x1080 @60Hz) |
| Ses çıkışı            | Hoparlör 2 x 2W                      |
| USB portları          | x2 (2.0)                             |
| RJ45 (LAN)            | x1 (PoE - IEEE802.3at/30W)           |

## 04 ÖZELLİKLER

|                  |  |
|------------------|--|
| Entegre software | Android 11   |
| CPU              | Rockchip RK3288, quad-core Cortex--A17 up to 1.8GHz                      |
| GPU              | Quad-core cortex A17   |
| Depo             | 16GB eMMC  |
| Hafıza           | 2GB DDR3   |
| WiFi             | IEEE802.11b/g/n  |
| Bluetooth        | 4.0  |
| Ekstra           | otomatik döndürme, mikrofon, SD kart yuvası, parmak izi önleyici kaplama |
| Cam kalınlığı    | 1.8mm  |
| Cam sertliği     | 6H   |

## 05 GENEL

|             |  |
|-------------|--|
| Uygulamalar | yeni uygulama yükleyin / uygulamayı yönetin, uygulamayı kilitleyin, hesap makinesi, takvim, krom, alarm / saat / zamanlayıcı / kronometre, e-posta, dosya ve klasörleri yönetin, görüntüleri / videoyu / sesi yönetin, albümleri düzenleyin, açma/kapama zamanını yönetin, ses çalın dosyalar, arama motoru, sistem tercihleri, ses kaydedici, video dosyalarını oynatma |
|-------------|--|

## 06 PAKET İÇERİĞİNDEKİ AKSESUARLAR

|       |             |
|-------|-------------|
| Diğer | AC adaptörü |
|-------|-------------|

Kablo kapađı

evet

## 07 GÜÇ YÖNETİMİ

Güç kaynađı

DC 12 V

Güç kullanımı

12W tipik

## 08 ÖLÇÜLER / AĞIRLIK

Ürün boyutları G x Y x D

387 x 244 x 30.5mm

Kutu boyutları G x Y x D

477 x 295 x 75mm

Ağırlık (kutu hariç)

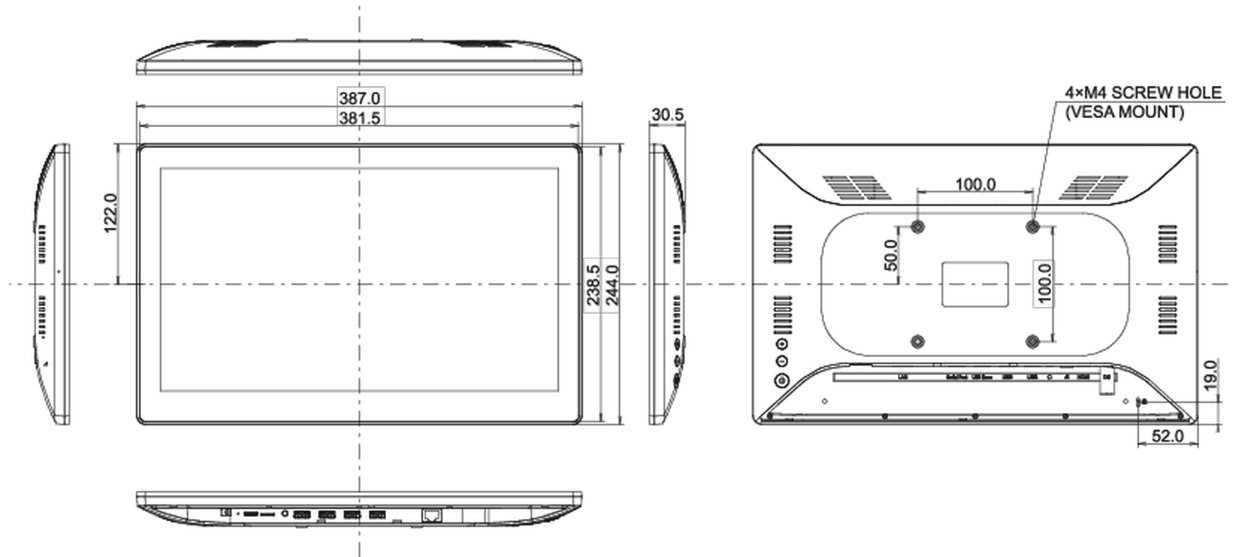
1.5kg

Ağırlık (kutu ile birlikte)

2.4kg

EAN kodu

4948570118014



All trademarks and registered trademarks acknowledged. E & O E. Specification subject to change without notice. All LCD's comply with ISO-9241-307:2008 in connection with pixel defects.

© IIYAMA CORPORATION. ALL RIGHTS RESERVED