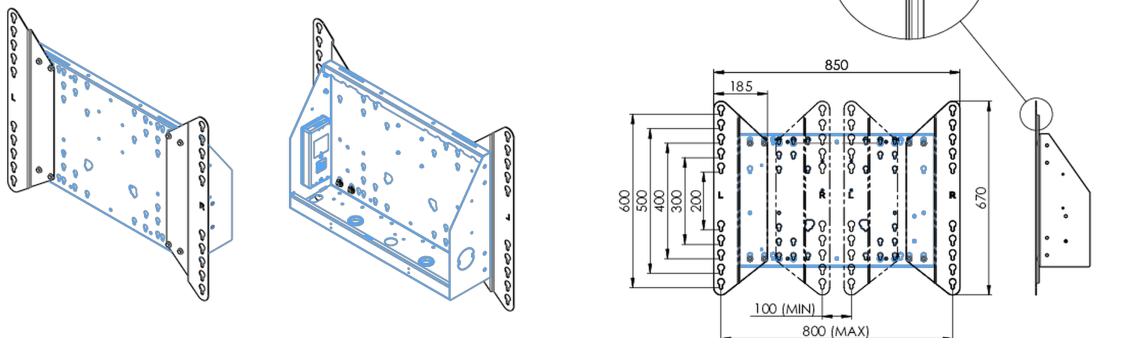


Adaptateur pour chariot/élévateur

Kit d'extension pour élévateurs et charriots au sol. Il augmente la compatibilité VESA de 600x400 standard jusqu'à max. 800x600.

01 LES SPÉCIFICATIONS

Type	Adaptateur
Max poids	200kg / moniteur
VESA min	800 x 200mm
VESA max	800 x 600mm



02 DIMENSIONS / POIDS

Poids (sans boîte)	3.46kg
Code EAN	4948570032570

