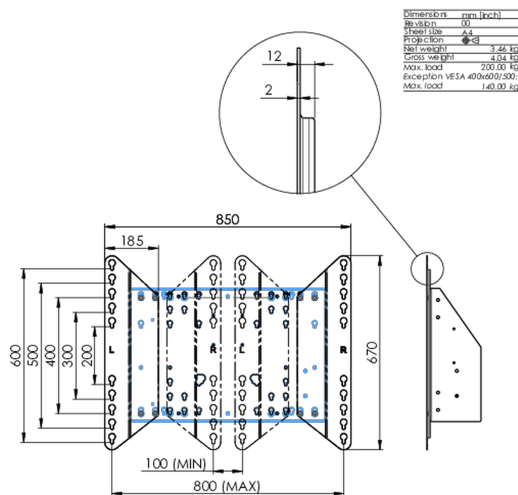
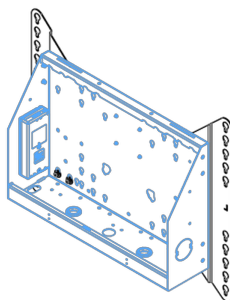
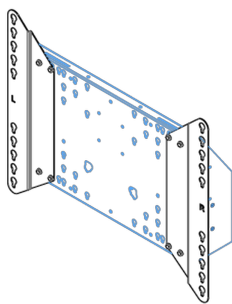


Adaptér pro podlahové zdviže

Expansion set for floor lifts and cars, increases VESA compatibility from standard 600x400 up to max. 800x600.

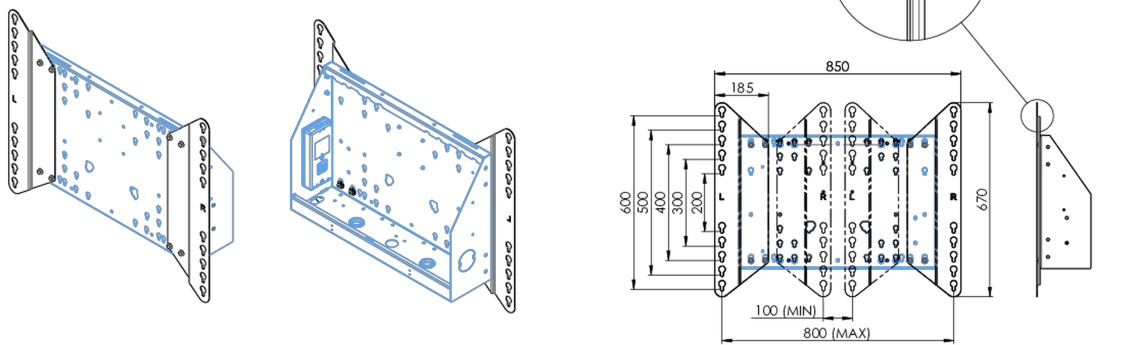
01 SPECIFIKACE

Type	Adaptér
Váha max.	200kg / monitor
VESA minimum	800 x 200mm
VESA maximum	800 x 600mm



02 ROZMĚRY / HMOTNOST

Váha (bez balení)	3.46kg
EAN code	4948570032570



03 SOUVISEJÍCÍ INFORMACE

Související produkty

[MD 062B7275 A](#), [MD 062B7295](#), [MD 052W7150](#)

Všechny ochranné známky jsou registrovány a chráněny. Vyhrazené právo na změny. Veškeré ploché panely LCD splňují normu ISO-9241-307:2008 v oblasti počtu vadných pixelů.

© IIYAMA CORPORATION. ALL RIGHTS RESERVED