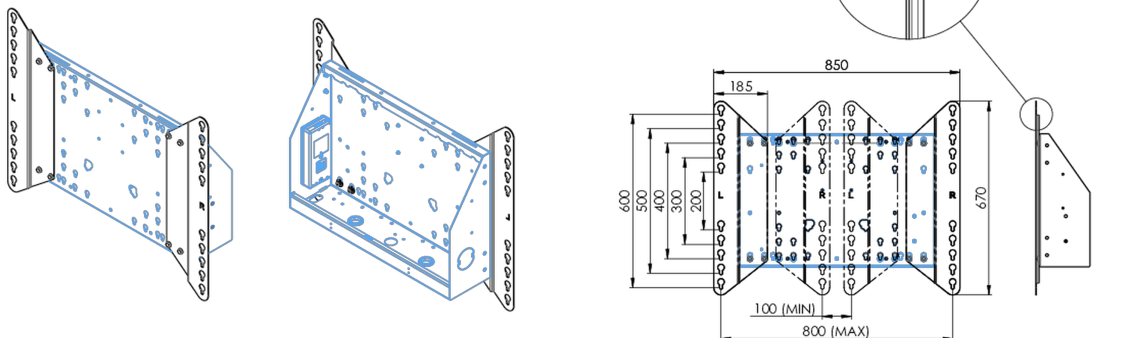


Adattatore per elevatore/carrello

L'adattatore di espansione per per elevatore/carrello da pavimento. Aumenta la compatibilità VESA da 600x400 standard fino a max. 800x600.

01 SPECIFICHE TECNICHE

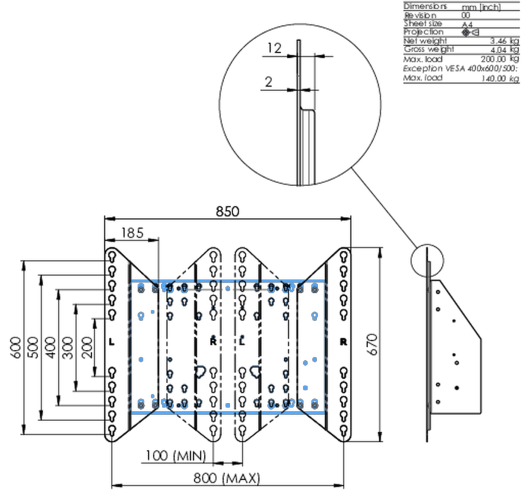
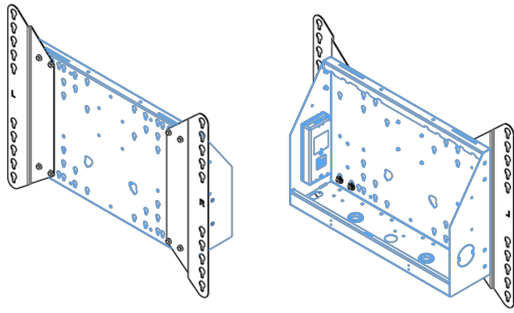
Tipo	Adattatore
Peso massimo	200kg / monitor
VESA minimo	800 x 200mm
VESA massimo	800 x 600mm



Dimensioni	mm (inch)
Spessore	12
Spessore	44
Proiezione	44
Net weight	3.46 kg
Gross weight	4.14 kg
Max. load	200.00 kg
Exception VESA 400x300	
Max. load	140.00 kg

02 DIMENSIONI / PESO

Peso (netto)	3.46kg
EAN code	4948570032570



03 INFORMAZIONI CONNESSE

Prodotti correlati

[MD 062B7275 A](#), [MD 062B7295](#), [MD 052W7150](#)

Tutti i marchi e i marchi registrati citati. E & O E. Specifiche soggette a modifiche senza preavviso. Tutti i display LCD è conforme alla norma ISO-9241-307:2008 in connessione con difetti dei pixel.

© IIYAMA CORPORATION. ALL RIGHTS RESERVED