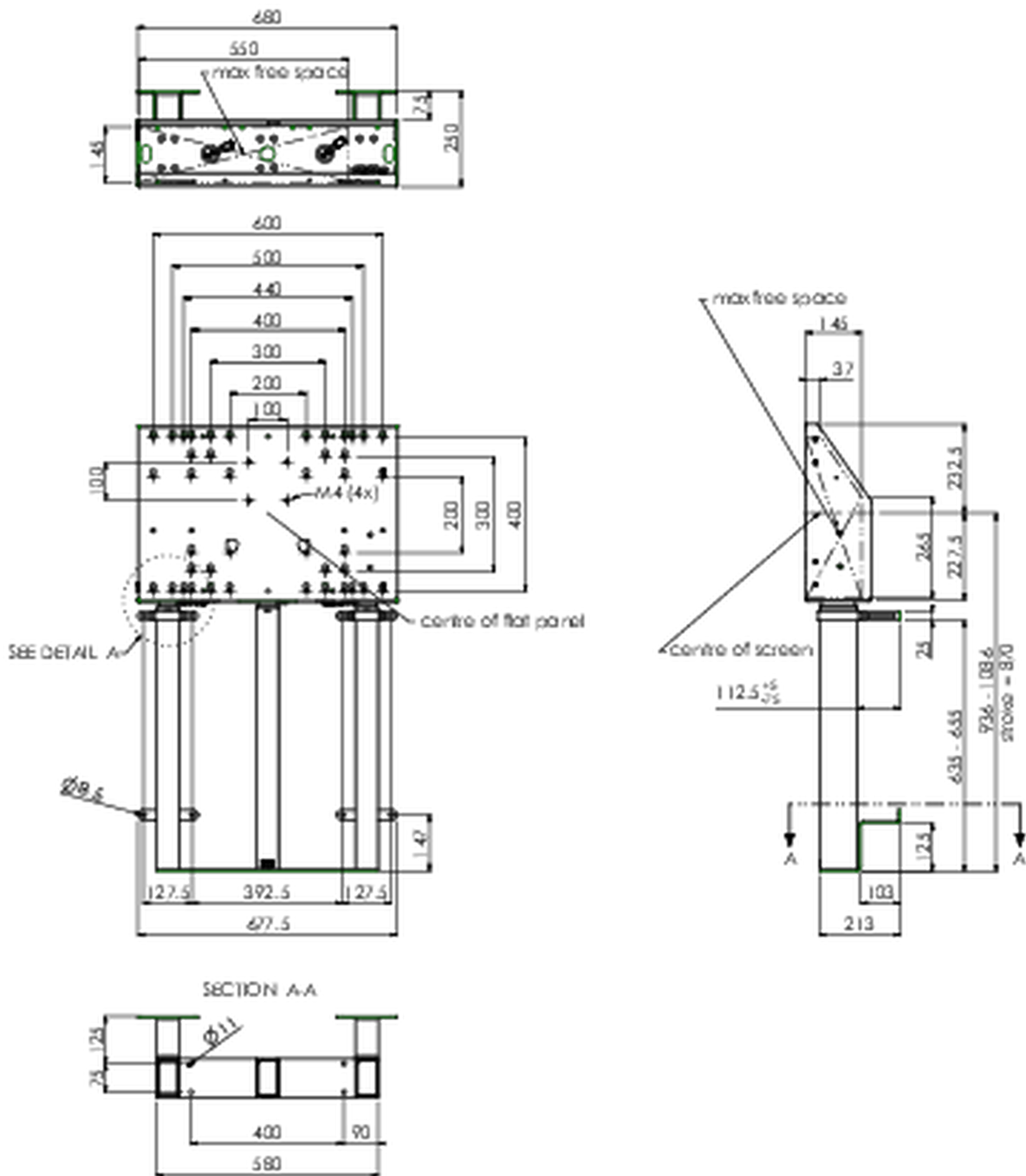


Soporte elevador de pared para pantallas táctiles XXL hasta 180 kg

Este elevador de piso equipado de tres columnas ofrece una estabilidad y robustez extra para trabajar con una pantalla táctil. La pantalla se puede ajustar fácilmente en altura con el control remoto. En la parte posterior hay espacio para colocar una mini PC o thin client. Este kit incluye el adaptador [MD 052B7288](#).

01 ESPECIFICACIÓN TÉCNICA

Tipo	Elevador para el montaje vertical
Ajuste de altura	870mm, 936 - 1806mm
Peso máximo	180kg / monitor
VESA maximum	800 x 600mm
Extra	velocidad de ascenso / descenso de hasta 38 mm/s



03 INFORMACIÓN RELACIONADA

Productos relacionados

[MD 052B7285](#)

All trademarks and registered trademarks acknowledged. E & O E. Specification subject to change without notice. All LCD's comply with ISO-9241-307:2008 in connection with pixel defects.

© IYAMA CORPORATION. ALL RIGHTS RESERVED