



## Uronite u igru sa zakrivljenim GB3266KSU Red Eagle monitorom sa 144Hz frekvencijom osvežavanja

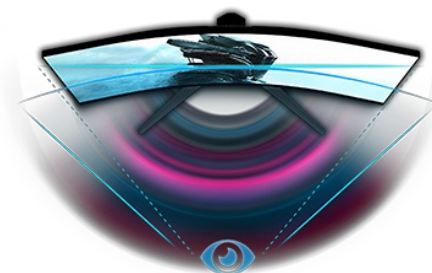
Zakrivljeni VA panel od 1800R sa 144Hz frekvencije osvežavanja, 1ms MPRT i rezolucijom 2560x1440 pruža Vam obuzimajuće vizuelno iskustvo i garantuje vrhunski kvalitet slike.

Postolje podesivo po visini obezbeđuje Vam lako prilagožavanje položaja ekrana i lako prilagodljive postavke ekrana koristeći unapred definisane i prilagođene režime igara, a zajedno sa funkcijom Black Tuner, omogućava Vam kontrolu nad mračnim scenama kako biste bili sigurni da su detalji uvek jasno vidljivi.



1ms

Brzo vreme odziva ključno je za glatko igranje. Ono smanjuje ghosting i razmazivanje slike, a korisniku pruža bogato iskustvo uz poboljšane performanse.



Zakrivljeni dizajn

Inspirisana krivom ljudskog oka, zakrivljenost ekrana od 1800R garantuje mnogo realnije iskustvo gledanja omogućavajući vam da zaista uronite u igru.

## 01 KARAKTERISTIKE EKRANA

|                             |   |
|-----------------------------|---|
| Dijagonala                  | 31.5", 80cm   |
| Panel                       | VA LED, mat završna obrada  |
| Zakrivljen                  | 1800R   |
| Osnovna rezolucija          | 2560 x 1440 @144Hz (3.7 megapixel WQHD)                                     |
| Osnovna rezolucija          | 144Hz   |
| Format ekrana               | 16:9  |
| Osvetljenje                 | 400 cd/m <sup>2</sup>   |
| Statički kontrast           | 3000:1  |
| Napredni kontrast           | 80M:1   |
| Vreme odziva (MPRT)         | 1ms   |
| Zona gledanja               | horizontalno/vertikalno: 178°/178°, desno/levo: 89°/89°, gore/dole: 89°/89° |
| Podržane boje               | 16.7mln (sRGB: 96%, NTSC: 72%)  |
| Horizontalna sinhronizacija | 30 - 225KHz   |
| Vidljiva površina Š x V     | 697.3 x 392.3mm, 27.5 x 15.4"   |
| Razmak piksela              | 0.272mm   |
| Boja                        | mat, crna   |

## 02 KONEKTORI / KONTROLE

|                         |  |
|-------------------------|--|
| Ulaz signala            | HDMI x2 (HDMI1: max. 2560 x 1440 @75Hz, HDMI2: max.2560 x 1440 @144Hz)<br>DisplayPort x2 |
| USB HUB                 | x4 (v.3.2 (Gen 1, 5Gbit; DC5V, 900mA) x2, v.2.0 (DC5V, 500mA) x2)                        |
| HDCP                    | da   |
| Priključak za slušalice | da   |

## 03 KARAKTERISTIKE

|                                     |  |
|-------------------------------------|--|
| Smanjeno emitovanje plave svetlosti | da   |
| Bez treperenja                      | da   |
| FreeSync podrška                    | DP & HDMI2: 2560 x 1440 @48-144Hz          |
| HDR                                 | da (HDR ready)                             |
| OSD jezici                          | EN, DE, FR, ES, IT, PT, RU, JP, CZ, NL, PL |
| Zvučnici                            | 2 x 5W                                     |
| Pogodnost                           | Kensington-lock™ priprema, DDC2B, Mac OSX  |

## 04 MEHANIČKI

|                              |                          |
|------------------------------|--------------------------|
| Podešavanje položaja prikaza | visina, okretanje, nagib |
| Podešavanje visine           | 120mm                    |
| Okretno postolje             | 90°; ° levo; 45° desno   |
| Ugao nagiba                  | 22° gore; 5° dole        |
| VESA montiranje              | 100 x 100mm              |
| Sistem upravljanja kablovima | da                       |

## 05 UKLJUČENI DODACI

|         |                             |
|---------|-----------------------------|
| Kablovi | Strujni kabl, USB, HDMI, DP |
|---------|-----------------------------|

Ostalo

kratko uputstvo, bezbednosni vodič

## 06 UPRAVLJANJE NAPAJANJEM

Napajanje

eksterna

Potrošnja energije

% 1W tipično, 0.5W stand by, 0.3W isključen

## 07 ODRŽIVOST

Propisi

CE, TÜV-Bauart, EAC, RoHS podrška, ErP, WEEE, REACH

Klasa energetske efikasnosti (Regulation (EU) 2017/1369)

G

REACH SVHC

iznad 0.1%: Olova

## 08 DIMENZIJE / TEŽINA

Dimenzije proizvoda Š x V x D

712.5 x 452 (572) x 230mm

Dimenzije kutije Š x V x D

836 x 527 x 248mm

Težina (bez kutije)

9kg

Težina (bez postolja)

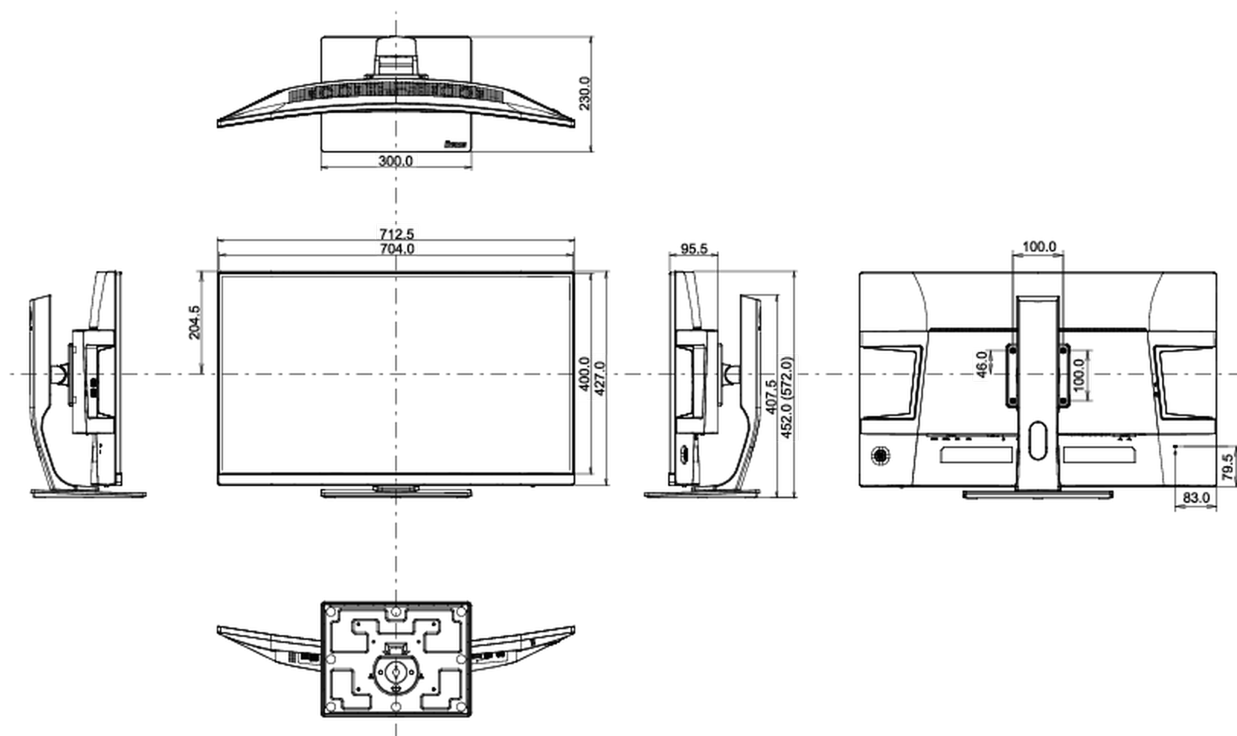
6.3kg

Težina (sa kutijom)

13.5kg

EAN kod

4948570117383



All trademarks and registered trademarks acknowledged. E & O E. Specification subject to change without notice. All LCD's comply with ISO-9241-307:2008 in connection with pixel defects.