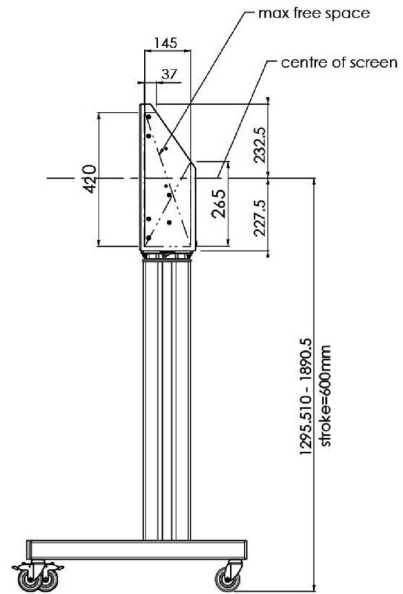
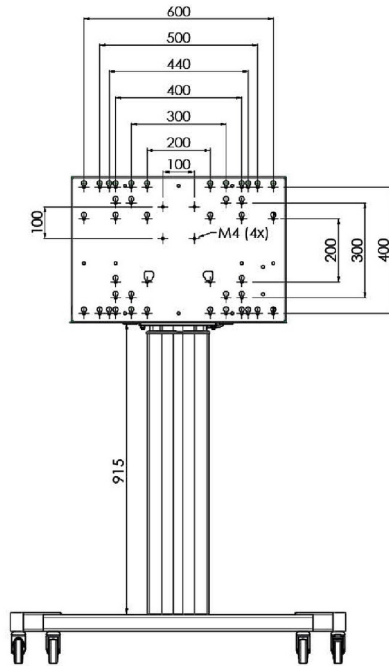
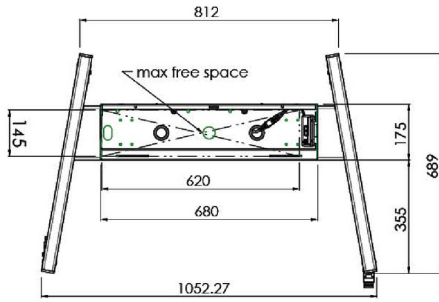


## Elevador XL sobre ruedas para pantallas (táctiles) de gran formato de hasta 86"

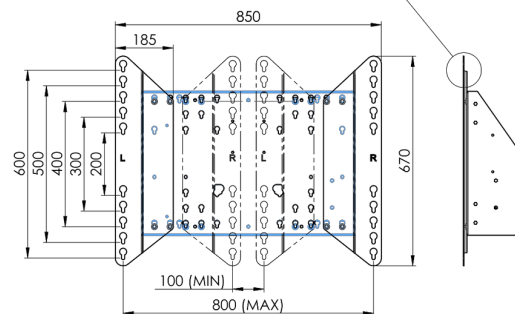
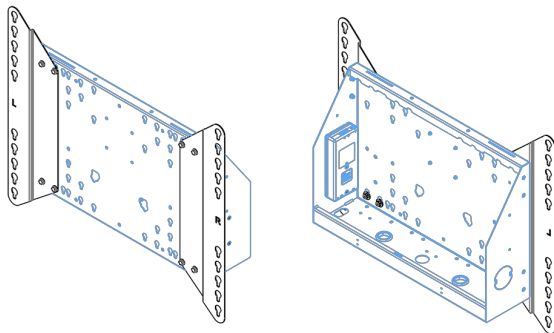
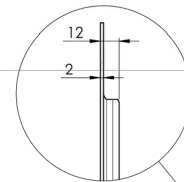
Esta solución móvil de suelo con ajuste eléctrico de altura se puede utilizar para pantallas (táctiles) de hasta 86" y 120 kg. El elevador está equipado con un soporte compatible con los estándares VESA más comunes. El rasgo excepcional de este soporte VESA es que también puede servir como soporte para PC en la parte posterior. El elevador ofrece facilidad de instalación para el instalador: con solo tres pasos el producto está listo para su uso. Este kit incluye el juego de adaptadores [MD 052B7288](#).

### 01 ESPECIFICACIÓN TÉCNICA

Tamaño de pantalla	65" - 86"
Ajuste de altura	600mm, 1290 - 1890mm
Peso máximo	120kg / monitor
VESA maximum	800 x 600mm



Dimensions	mm (inch)
Revision	00
Sheet size	A4
Protection	☒
Net weight	3.66 kg
Gross weight	4.34 kg
Max. load	200.00 kg
Exception VESA 400x400/100	
Max. load	140.00 kg



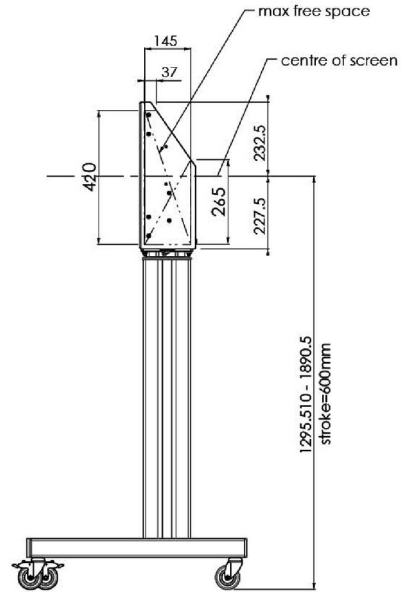
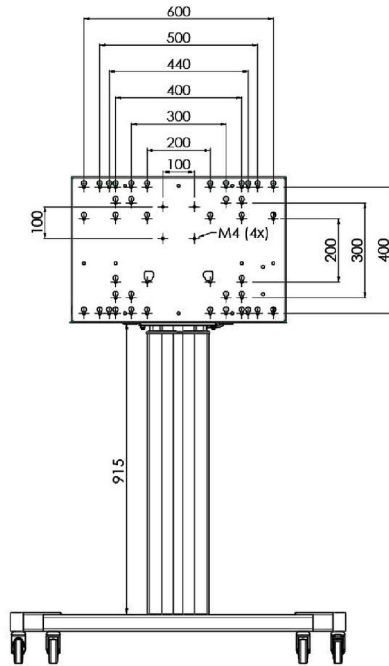
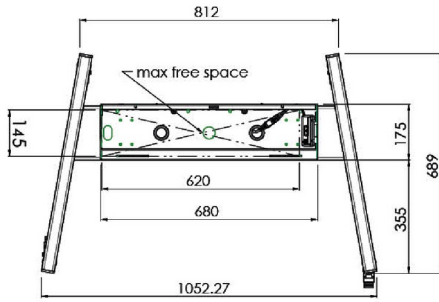
## 02 DIMENSIONES / PESO

Peso (sin caja)

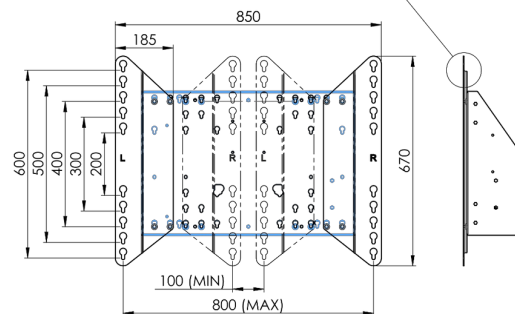
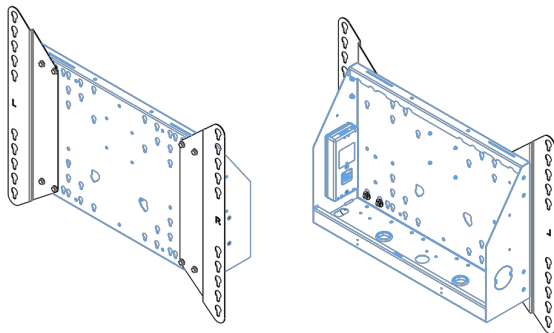
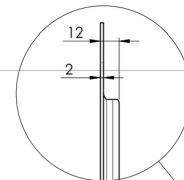
52kg

Código EAN

4948570032600



Dimensions	mm (inch)
Revision	00
Sheet size	A4
Protection	IP-3
Net weight	3.66 kg
Gross weight	4.34 kg
Max. load	200.00 kg
Exception VESA 400x400/100	
Max. load	140.00 kg



### 03 INFORMACIÓN RELACIONADA

Productos relacionados

[MD 052B7285](#)

*All trademarks and registered trademarks acknowledged. E & O E. Specification subject to change without notice. All LCD's comply with ISO-9241-307:2008 in connection with pixel defects.*

© IYAMA CORPORATION. ALL RIGHTS RESERVED