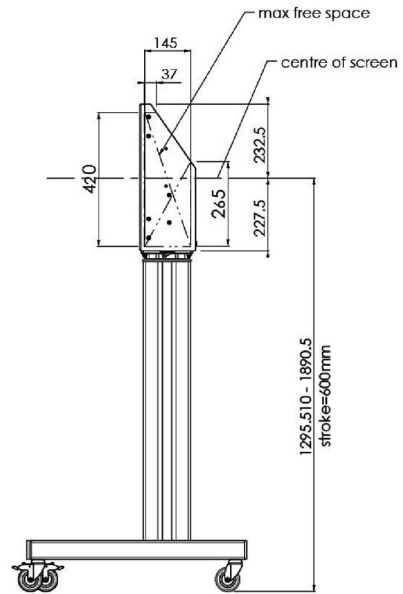
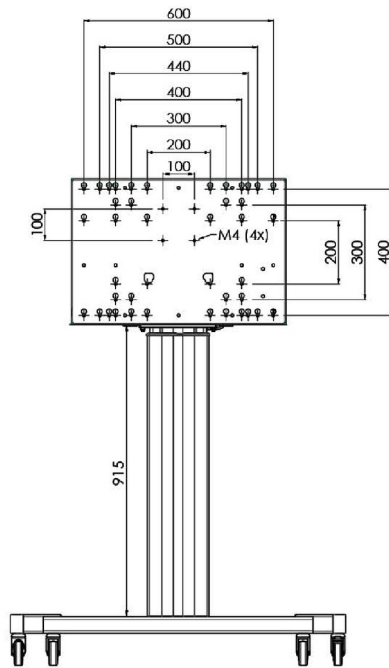
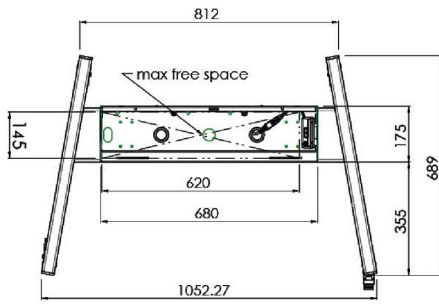


Mobilny podnośnik XL przeznaczony do wyświetlaczy wielkoformatowych (dotykowych) do 86"

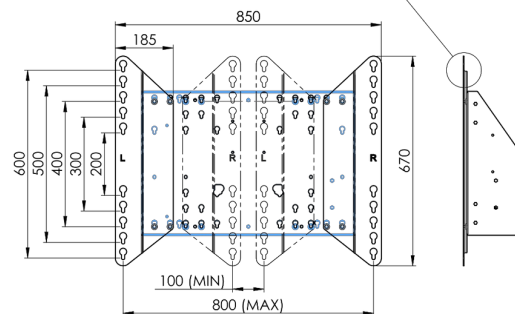
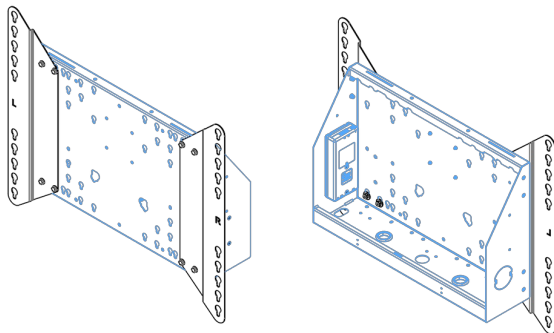
Mobilny podnośnik z elektryczną regulacją wysokości jest przeznaczony do wyświetlaczy (dotykowych) do 86 cali i 120 kg. Podnośnik jest wyposażony w uchwyt kompatybilny z najpopularniejszymi standardami VESA. Charakterystyczną cechą uchwyty VESA jest to, że może służyć również jako uchwyt na komputer z tyłu wyświetlacza. Podnośnik gwarantuje łatwość instalacji dla instalatora: po wykonaniu zaledwie trzech czynności produkt jest gotowy do użycia. Zestaw zawiera komplet adapterów [MD 052B7288](#).

01 SPECYFIKACJA

| | |
|---------------------|----------------------|
| Wielkość ekranu | 65" - 86" |
| Regulacja wysokości | 600mm, 1290 - 1890mm |
| Waga max. | 120kg / monitor |
| VESA max. | 800 x 600mm |



| Dimensions | mm (inch) |
|----------------------------|-----------|
| Revision | 00 |
| Sheet size | A4 |
| Protection | IP-3 |
| Net weight | 3.66 kg |
| Gross weight | 4.34 kg |
| Max. load | 200.00 kg |
| Exception VESA 400x400/100 | |
| Max. load | 140.00 kg |



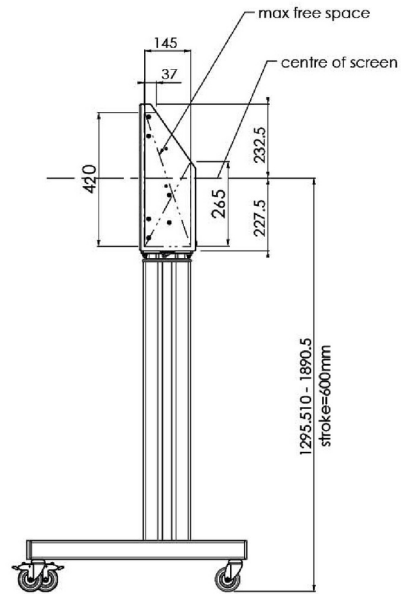
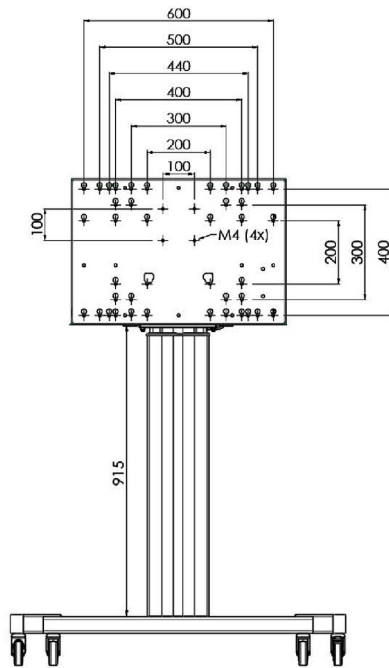
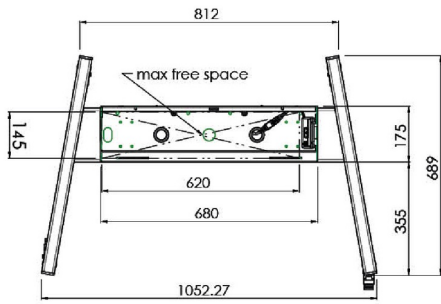
02 WYMIARY / WAGA

Waga (bez pudła)

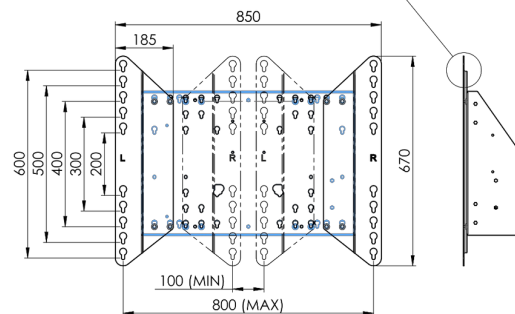
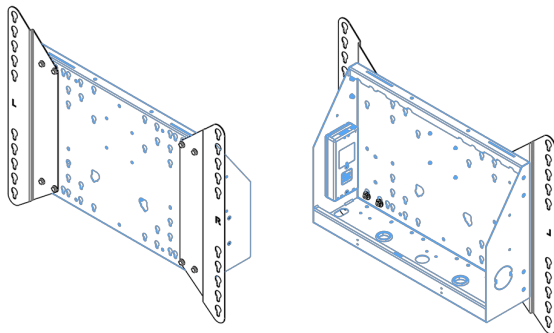
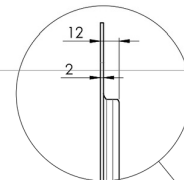
52kg

Kod EAN

4948570032600



| | |
|----------------------------|-----------|
| Dimensions | mm (inch) |
| Revision | 00 |
| Sheet size | A4 |
| Protection | ☒ |
| Net weight | 3.66 kg |
| Gross weight | 4.34 kg |
| Max. load | 200.00 kg |
| Exception VESA 400x400/100 | |
| Max. load | 140.00 kg |



03 POWIĄZANE INFORMACJE

Powiązane produkty

[MD 052B7285](#)

Wszystkie znaki towarowe zastrzeżone. Pomyłki i wprowadzanie zmian zastrzeżone. Specyfikacje produktów mogą ulec zmianie bez wcześniejszego zawiadomienia. Wszystkie monitory LCD iiyama są zgodne z normą ISO-9241-307:2008 określającą liczbę i rodzaj defektów matrycy.

© IYAMA CORPORATION. ALL RIGHTS RESERVED