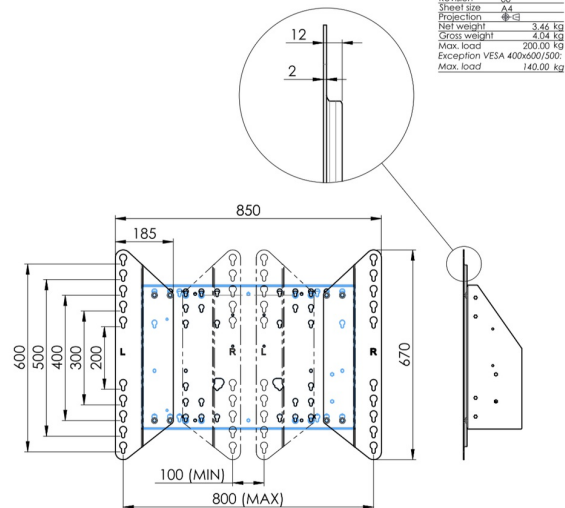
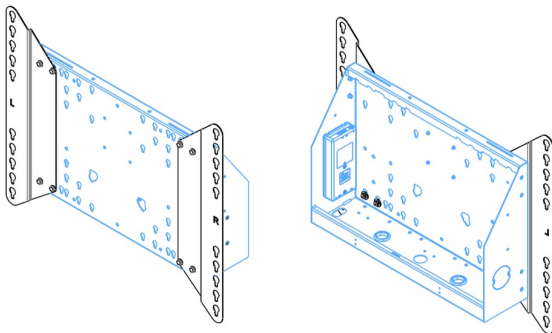
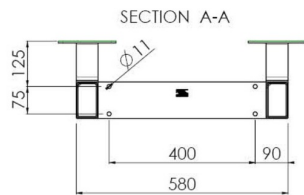
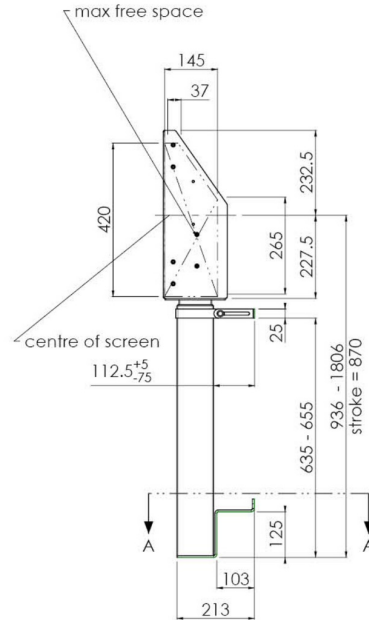
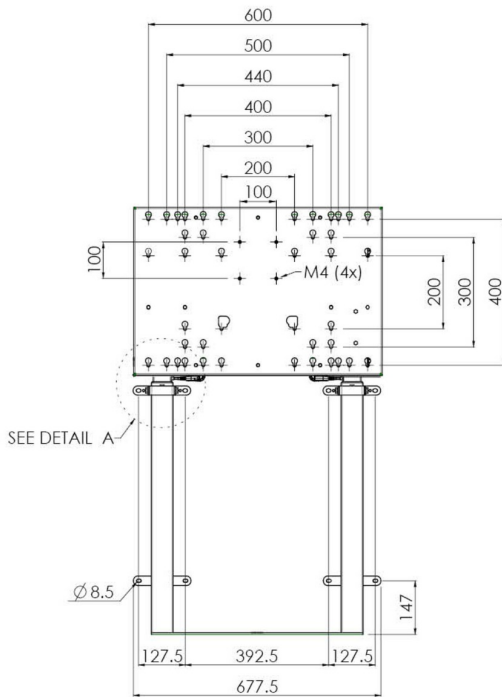
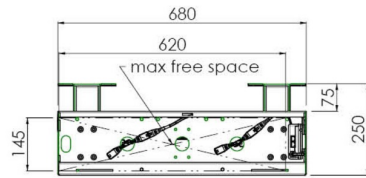


## Supporto elevatore da pavimento con fissaggio a parete per monitor (anche Touch) di grande formato 65" fino a 86"

Grazie alle doppie colonne, questo migliorata elevatore da pavimento offre maggiore stabilità e robustezza per lavorare con display touch 65 pollici fino a 86 pollici, 120kg. Il display può essere facilmente regolato in altezza con il telecomando e la regolazione dell'altezza elettrica è molto silenziosa. Sul retro dell'utilità di montaggio c'è spazio riservato per posizionare un mini PC o un thin client.

### 01 SPECIFICHE TECNICHE

Tipo	Supporto Elevatore a muro
Numero schermi	1
Dimensione schermo	65" - 86"
Regolazione altezza	870mm, 936 - 1806mm
Peso massimo	120kg / monitor
VESA massimo	800 x 600mm
Extra	Velocita' sollevamento fino a 38mm/s



Dimensions	mm (inch)
Revision	00
Sheet size	A4
Projection	1st
Net weight	3.46 kg
Gross weight	4.34 kg
Max. load	200.00 kg
Exception VESA	400x500/500
Max. load	140.00 kg

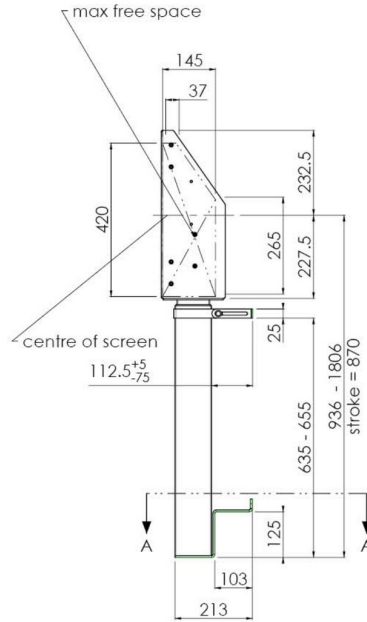
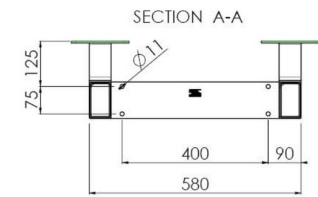
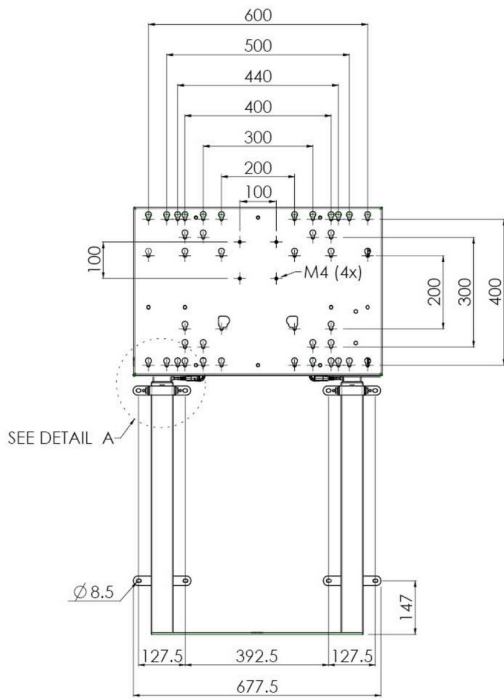
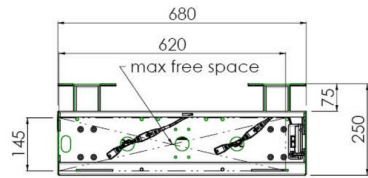
## 02 DIMENSIONI / PESO

Peso (netto)

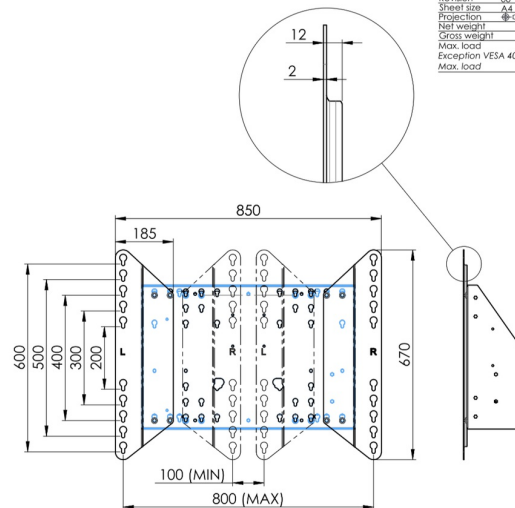
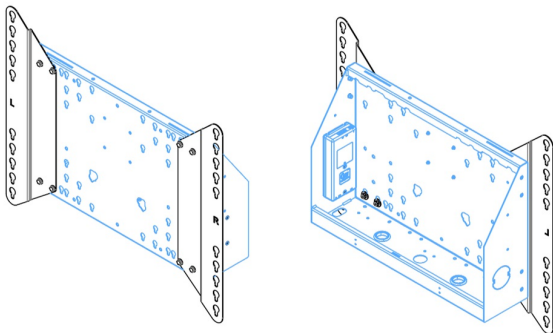
36kg

EAN code

4948570032617



Dimensions	mm (inch)
Revision	00
Sheet size	A4
Projection	1E-3
Net weight	3.46 kg
Gross weight	4.34 kg
Max. load	200.00 kg
Exception VESA 400x500/500	
Max. load	140.00 kg



Tutti i marchi e i marchi registrati citati. E & O E. Specifiche soggette a modifiche senza preavviso. Tutti i display LCD è conforme alla norma ISO-9241-307:2008 in connessione con difetti dei pixel.